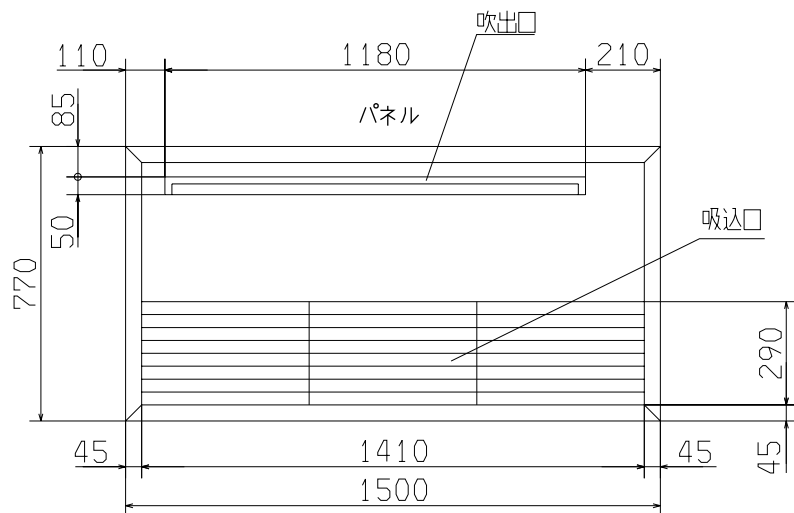
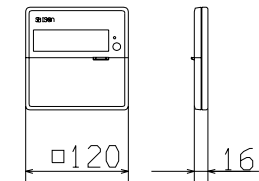
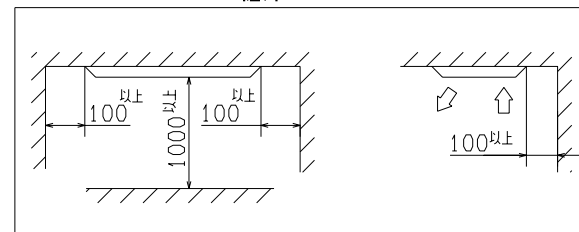


| 記号   | 内 容                 |
|------|---------------------|
| A    | 冷媒ガス側配管 φ15.88(フレア) |
| B    | 冷媒液側配管 φ9.52(フレア)   |
| C    | ドレン配管接続□ VP25 注(2)  |
| D    | 電源取入□ φ35           |
| E    | 吊りボルト M10           |
| F1,2 | O A 取入□ ノックアウト      |

リモコン(別売品)



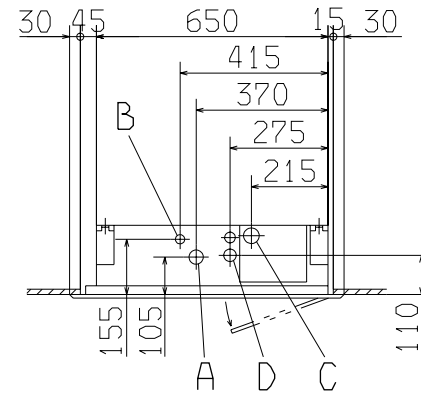
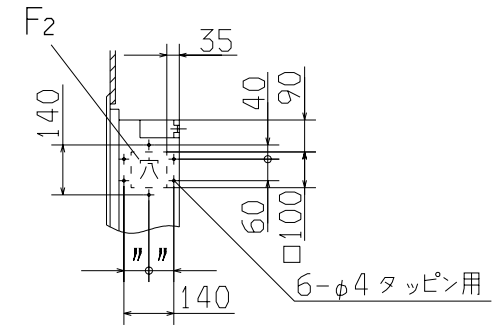
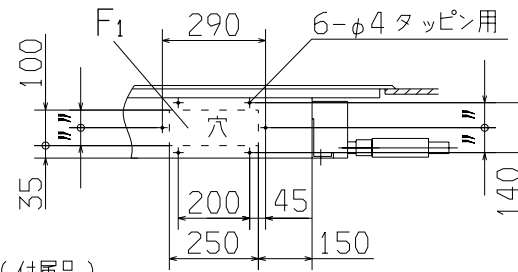
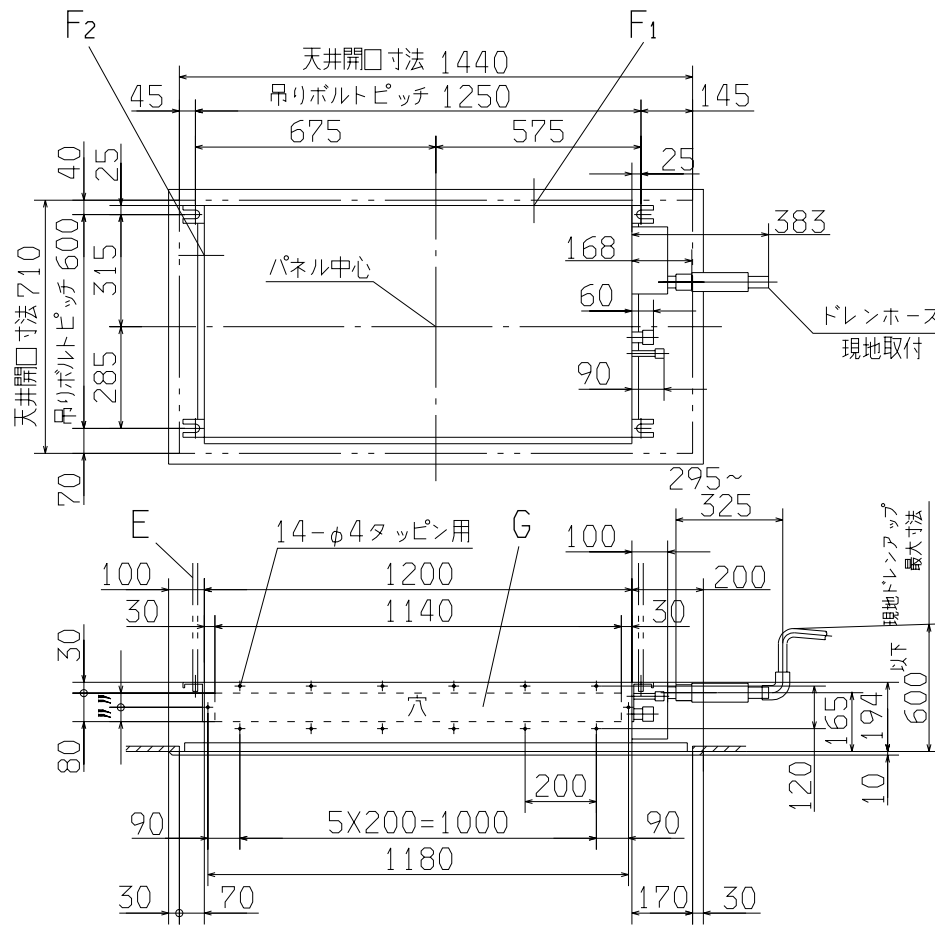
据付スペース



注(1) 装置銘板は吸込グリル内のファンケース正面についています。

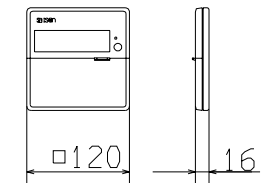
(2) VP25用接続ソケットを現地手配してください。

|          |                       |                 |            |
|----------|-----------------------|-----------------|------------|
| 適用機種     | FDTSP63D2, 71D2, 80D2 |                 |            |
| 形式       | FDTSP                 | パネル             | TS-PSA-36W |
| 発行者      | 名称                    | 室内機外形図(OUTLINE) |            |
| 北川       | 図番                    | PJC000Z688      | 訂 符 業 別    |
| 00, 4, 7 |                       |                 | 1/1        |

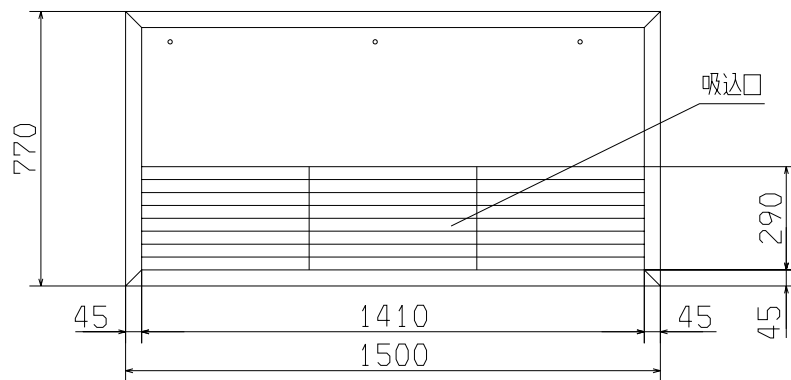


| 記号   | 内 容                 |
|------|---------------------|
| A    | 冷媒ガス側配管 φ15.88(フレア) |
| B    | 冷媒液側配管 φ9.52(フレア)   |
| C    | ドレン配管接続口 VP25 注(2)  |
| D    | 電源取入 □ φ35          |
| E    | 吊りボルト M10           |
| F1,2 | O A 取入 □ ノックアウト     |
| G    | 下り天井設置時吹出口 ノックアウト   |

リモコン(別売品)



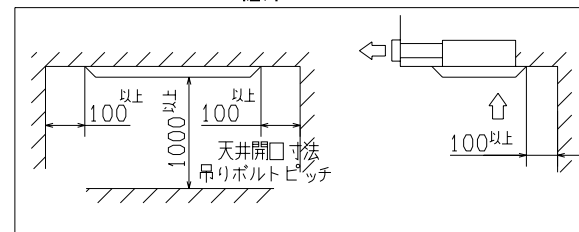
パネル



注(1)装置銘板は吸込グリル内のファンケース正面についています。

(2)VP25用接続ソケットを現地手配してください。

据付スペース



|          |                       |            |            |
|----------|-----------------------|------------|------------|
| 適用機種     | FDTSP63D2, 71D2, 80D2 |            |            |
| 形式       | FDTSP                 | パネル        | TS-PNA-36W |
| 発行者      | 名称 室内機外形図(下がり天井設置)    |            |            |
| 北川       | 図番                    | PJC000Z692 |            |
| 00, 4, 7 | 訂                     | 符          | 業別 1/2     |