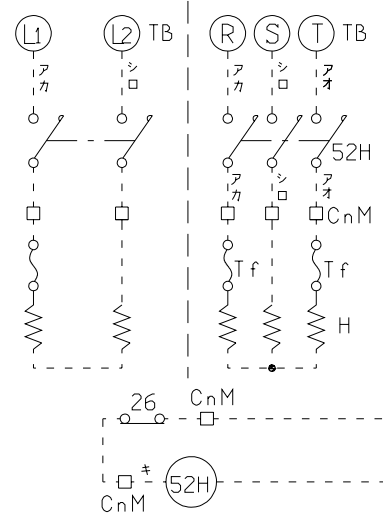


端子台①②③からヒータ用電源は取れません。ヒータ用電源は、必ず専用の電源から取ってください。

单相の場合 三相の場合



オプション

ヒータ電源用

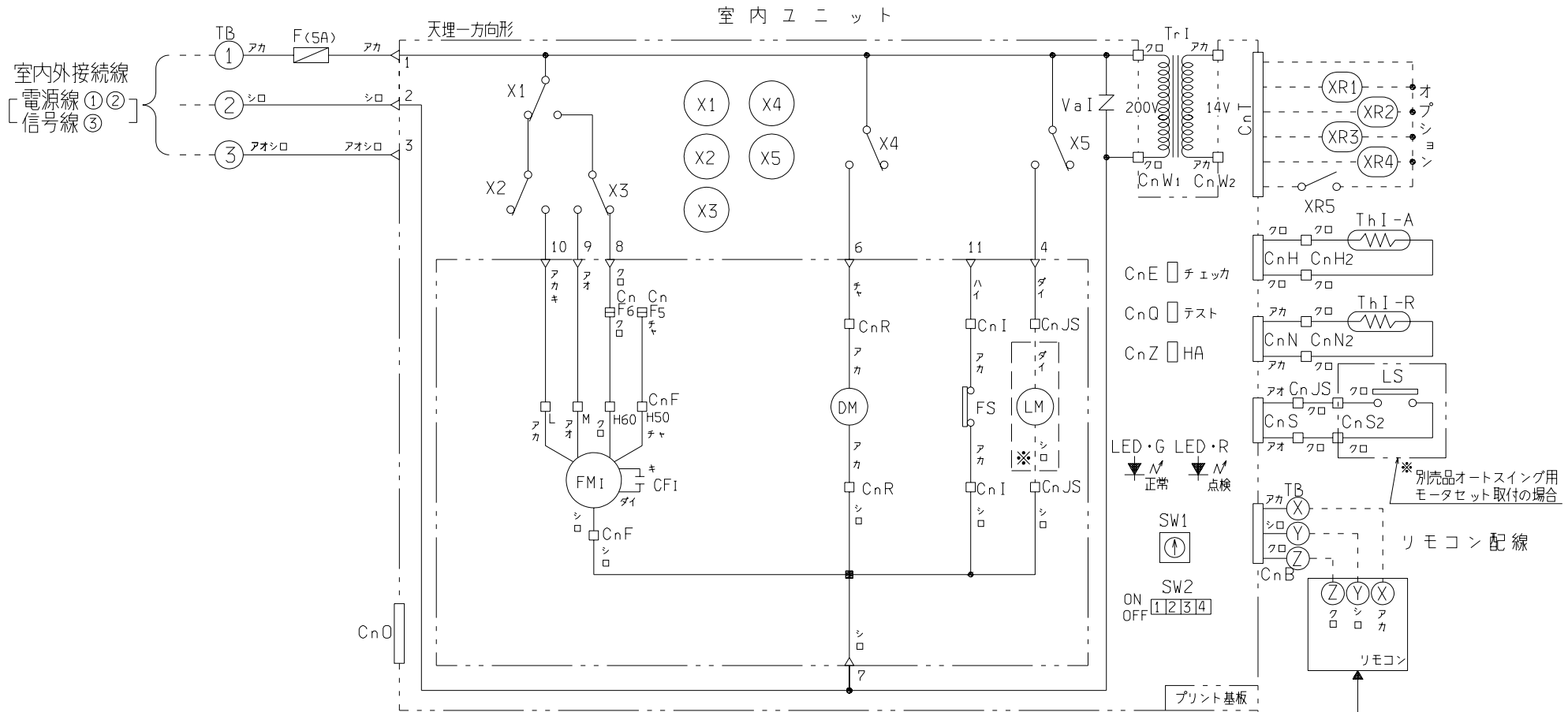
配線用しゃ断器(A)	形式	
	三相	单相
40D2, 45D2, 50D2, 56D2	15	15

FM1	送風用電動機(サーモ付)	LED・R	表示灯(赤一点検表示)
CF1	FM1用コンデンサ	LED・G	表示灯(緑マイコン正常表示)
DM	ドレンモータ	F	ヒューズ
FS	フロートスイッチ	CnB~Z	コネクタ(口印)
LM	ルーパモータ	XR1	運転表示(DC12V出力)
LS	リミットスイッチ	XR2	暖房表示(DC12V出力)
X1~5	補助继电器	XR3	コンプON表示(DC12V出力)
ThI-A	吸込空気センサー	XR4	点検表示(DC12V出力)
ThI-R	熱交センサー	XR5	遠方操作(無電圧接点)
SW1	リモコン通信アドレス設定	H	補助ヒータ
SW2-1	プルラールアドレス設定	52H	H用電磁接触器
SW2-2	プルラールアドレス設定	Tf	温度ヒューズ
SW2-3	フィルタサイン制御	26	バイメタルスイッチ
SW2-4	フィルタサイン制御	TB	端子台(口印)
TrI	トランス	△印	ファスト端子
VaI	バリスタ	■印	閉端接続子

記事
 1. --- は現地配線を示します。
 2. 室内外接続線太さと本数 2mm²×3本。
 3. リモコン配線は他の動力線と並行配線しないでください。やむを得ない場合シールド線を使用してください。

リモコン又はワイヤレス
インターフェイス接続

適用機種	FDTSP40D2, 45D2, 50D2, 56D2		
形式	FDTSP	⊕ ⊖	
発行者	名称	室内機配線図(WIRING)	
北川	図番	00, 4, 7 PJC000Z689	訂符業別
			1/1



FM _I	送風用電動機(サーモ付)
CF _I	FM _I 用コンデンサ
DM	ドレンモータ
FS	フロートスイッチ
LM	ルーパモータ
LS	リミットスイッチ
X1~5	補助継電器
Th I-A	吸込空気センサー
Th I-R	熱交センサー
SW1	リモコン通信アドレス設定
SW2-1	プルレアルアドレス設定
SW2-2	プルレアルアドレス設定
SW2-3	フィルタサイン制御
SW2-4	フィルタサイン制御

Tr I	トランス
Va I	バリスタ
LED・R	表示灯(赤-点検表示)
LED・G	表示灯(緑-マイコン正常表示)
F	ヒューズ
CnB~Z	コネクタ(口印)
XR1	運転表示 (DC12V出力)
XR2	暖房表示 (DC12V出力)
XR3	コンP ON表示(DC12V出力)
XR4	点検表示 (DC12V出力)
XR5	遠方操作 (無電圧接点)
TB	端子台(○印)
△印	ファストン端子
■印	閉端接続子

記事

1. ----- は現地配線を示します。
2. 室内外接続線太さと本数 2mm²×3本。
3. リモコン配線は他の動力線と並行配線しないでください。やむを得ない場合シールド線を使用してください。
4. 別売品オートスイング用モータセットを取付ない場合は ※箇所の配線はありません。

リモコン又はワイヤレス
インターフェイス接続

適用機種	FDTSP40D2, 45D2, 50D2, 56D2		
形式	FDTSP	下がり天井設置	☉☐
発行者	北川	名称	室内機配線図(WIRING)
図番	00, 4, 7	図番	PJC000Z693
		訂 符	業 別
			1/1