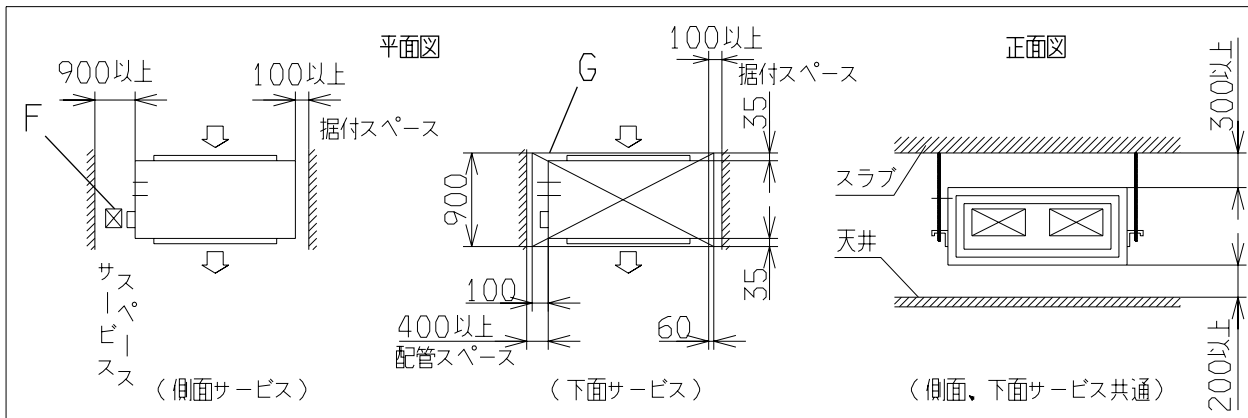
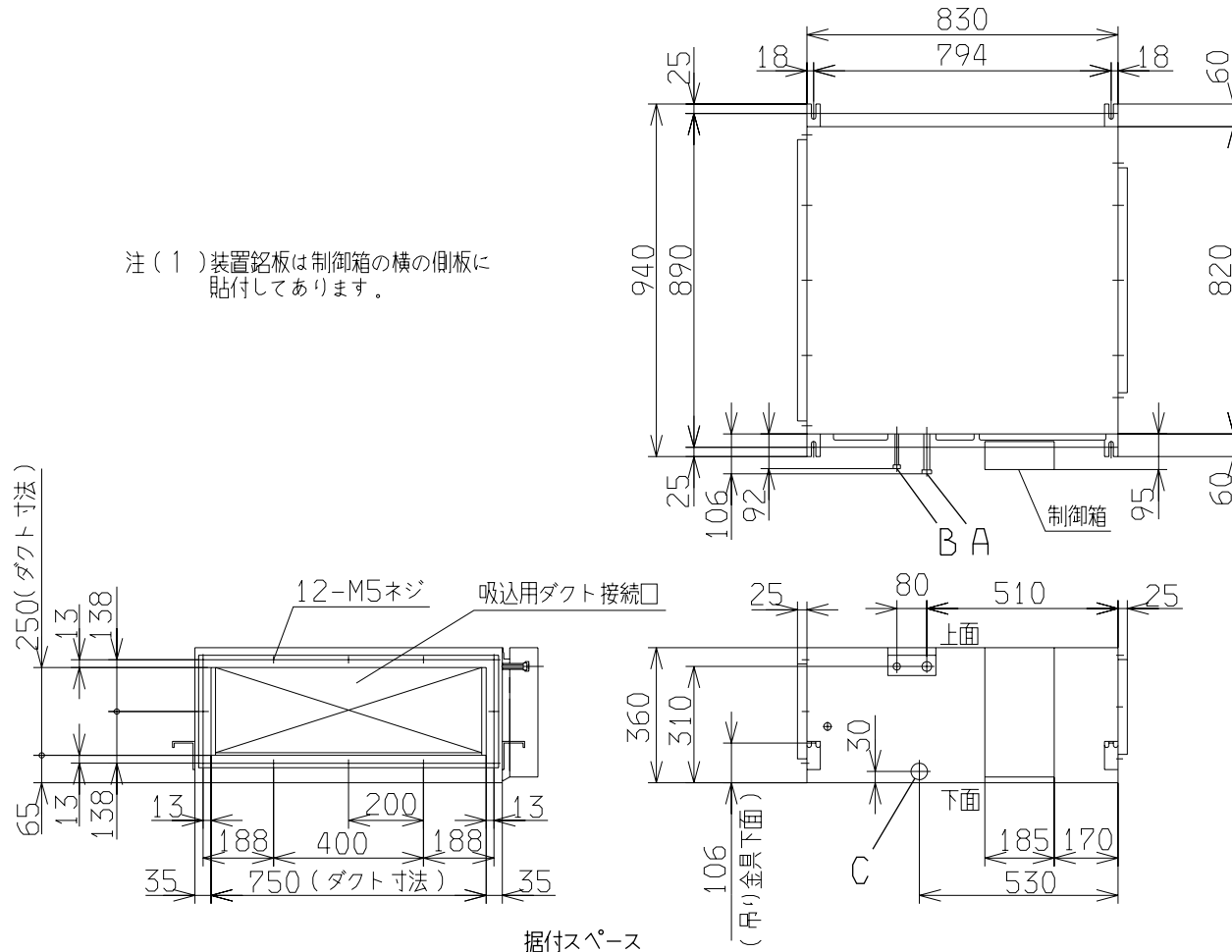
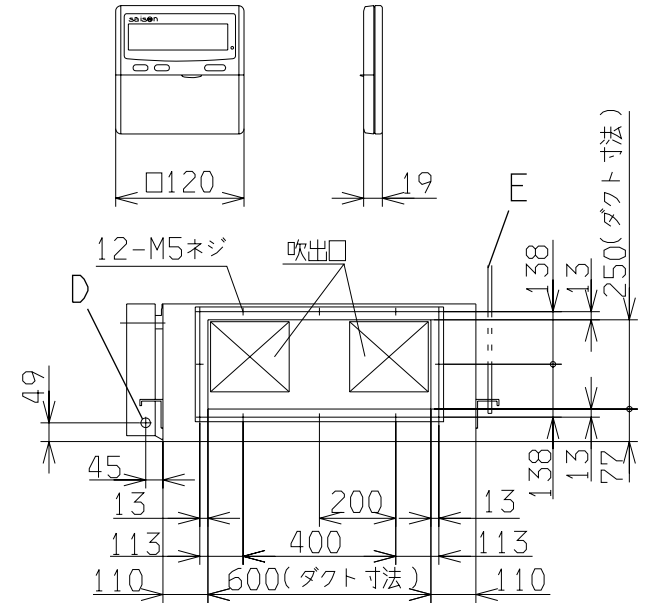


注(1) 装置銘板は制御箱の横の側板に貼付してあります。

記号	内 容
A	冷媒ガス側配管 φ15.88(フレア)
B	冷媒液側配管 φ9.52(フレア)
C	ドレン配管接続口 VP25(塩ビ管)
D	配線取入口 (φ25)
E	吊りボルト M10
F	点検口 (600X600)
G	点検口 (900X980)

リモコン(別売品)



適用機種		FDUP801, 1121			
形式	FDUP				
発行者	長谷川				
名称	室内機外形図(OUTLINE)				
図番	PJD000Z848	訂	符	業	別
03.220					1/1