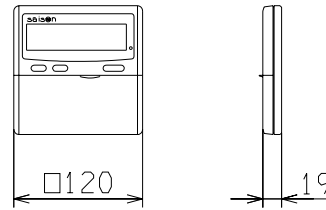
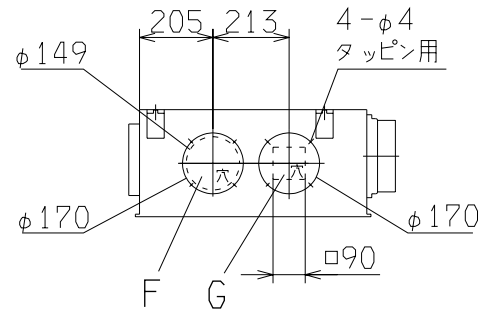
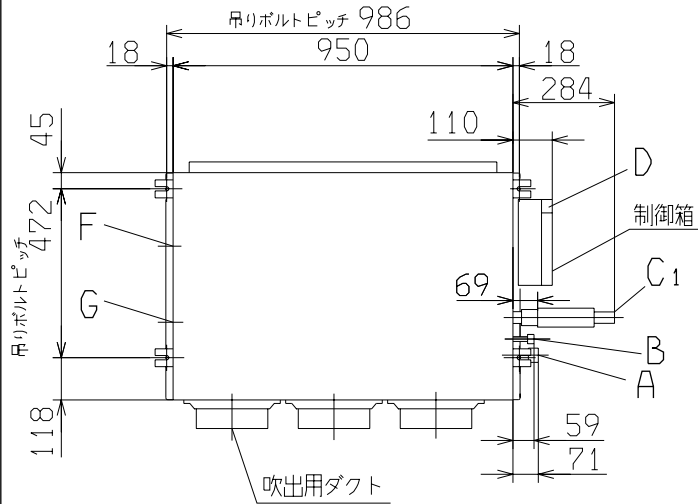


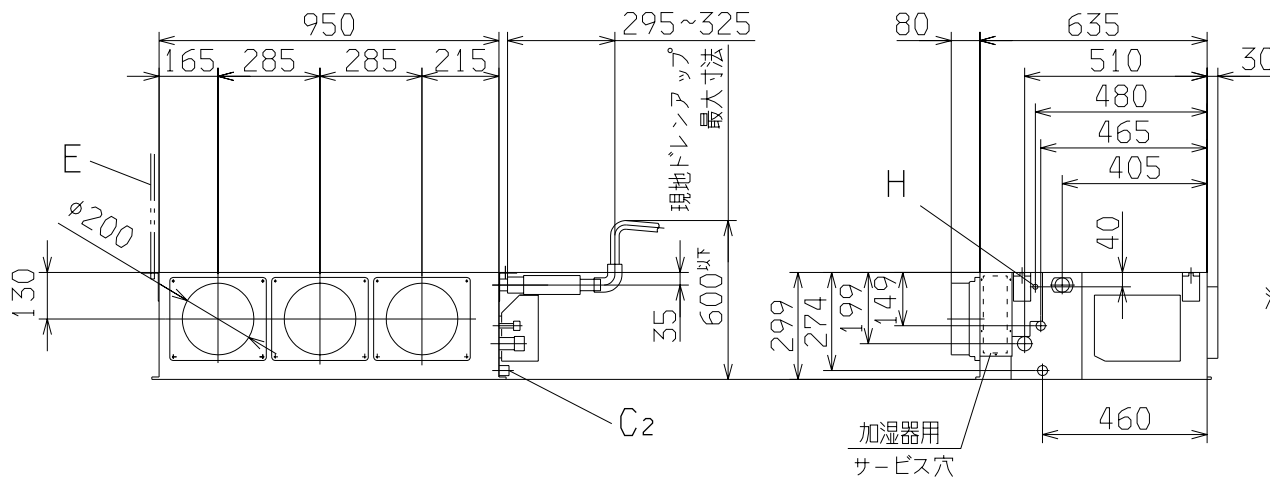
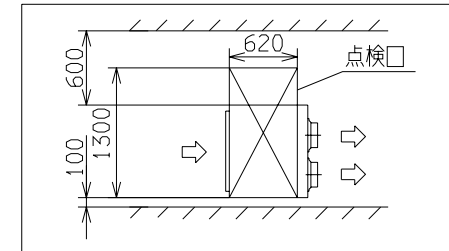
リモコン(別売品)



| 記号 | 内 容 |
|----|----------------------|
| A | 冷媒ガス側配管 φ15.88(フレア) |
| B | 冷媒液側配管 φ9.52(フレア) |
| C1 | ドレン配管接続口 VP25 注(2) |
| C2 | ドレン自然排水用 VP20 |
| D | 電源取入口 |
| E | 吊りボルト M10 |
| F | O A 取入口 φ150用ロックアウト |
| G | 排気ダクト接続口 φ125用ロックアウト |
| H | 加湿器用穴 φ14 |



据付スペース



注(1) 装置銘板は制御箱側のサイドパネルに付いています。

(2) VP25用接続ソケットを現地手配してください。

| | | | |
|--------|----------|-----------------|---------|
| 適用機種 | FDUMP801 | | |
| 形式 | FDUMP | ☉ | |
| 発行者 | 名称 | 室内機外形図(OUTLINE) | |
| 長谷川 | 図番 | PJR001Z600 | 訂 符 業 別 |
| 03.220 | | | 1/1 |