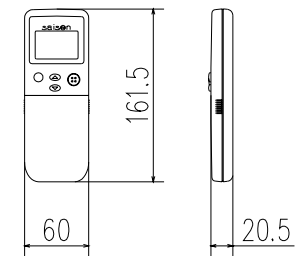


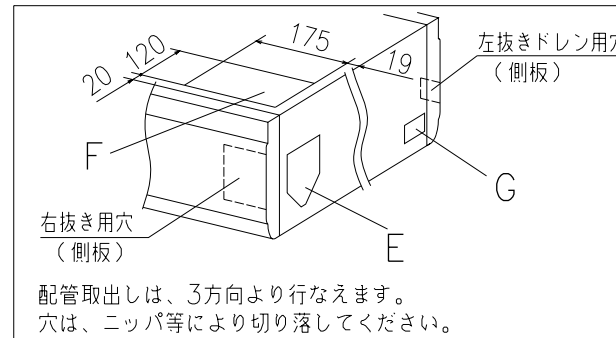
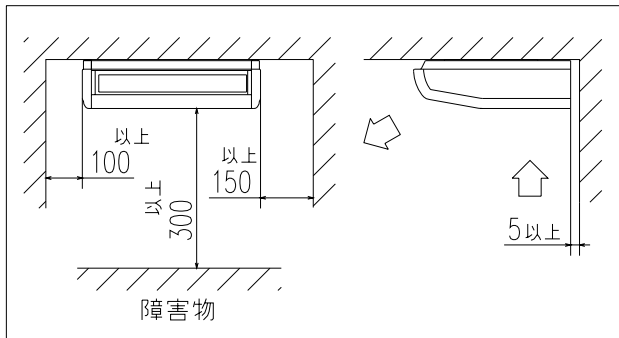
記号	内 容	
A	ガス配管接続口	φ12.7(フレア)
B	液配管接続口	φ6.35(フレア)
C _{1,2}	ドレン配管接続口	VP20
D	吊りボルト用穴	(M10又はM8)
E	後抜き用穴	PEリッド
F	上抜き用穴	PEリッド
G	左後ろ抜きドレン用穴	ノックアウト

リモコン



据付スペース

上方後方取出穴位置



注(1) 装置銘板は吸込グリル内のファンケース正面についています。

通用機種	FDENP401, 451, 501, 561		
形式	FDEN	Ⓢ Ⓜ	
発行者	名称	室内機外形図(OUTLINE)	
長谷川	図番	PFA003Z069	訂入符 業別
030327			1/1