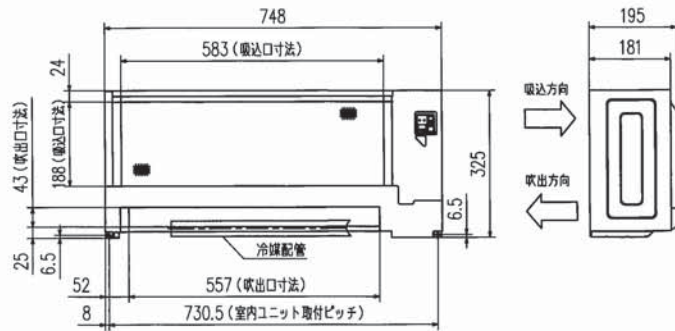
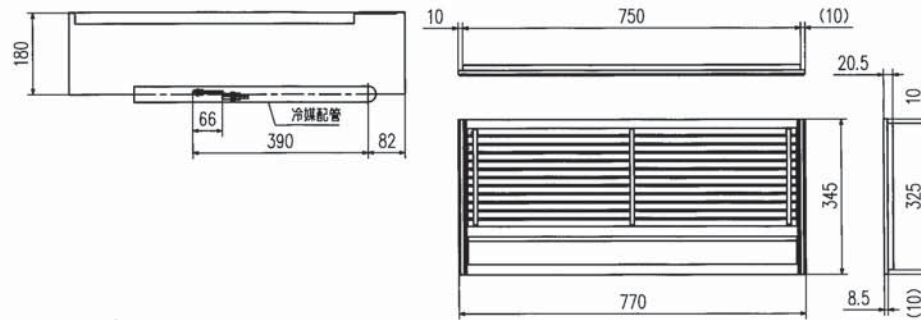


### 室内ユニット外形図

吹出し開口面積  
0.02m<sup>2</sup>



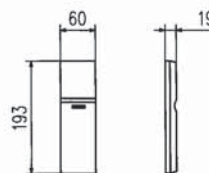
### 壁埋込用前面グリル寸法図 (KUGN-MX, WX, SX)



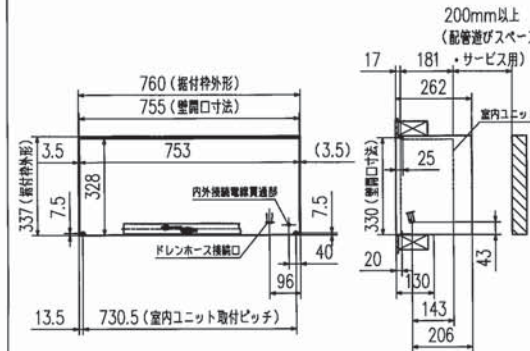
|             |          |                  |
|-------------|----------|------------------|
| 本体配管        | 液管       | フレア接続6.35 (1/4") |
|             | ガス管      | フレア接続9.52 (3/8") |
| 付属ドレンホース有効長 | 900      |                  |
| ドレン接続口      | φ16 (外径) |                  |

注1. 延長配管サイズは仕様表を参照下さい。  
注2. 付属ドレンホースは切断して使用可能です。

### リモコン外形図



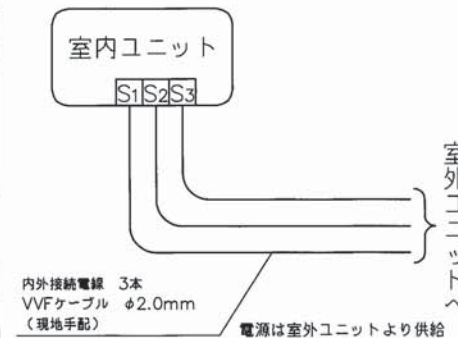
### 据付所要スペース (室内ユニット)



\* 接続可能な室外ユニットは下記を参照してください。

| 形名      | 仕様書図番      |
|---------|------------|
| SCM52X2 | RRC000Z049 |
| SCM56X2 | RRC000Z050 |
| SCM60X2 | RRC000Z051 |
| SCM68X2 | RRC000Z052 |
| SCM71X2 | RRC000Z053 |
| SCM80X2 | RRC000Z054 |

### 機外配線要領



### 仕様表 50Hz・60Hz共通

| 形名           |                   | SKU28X2                                    |              |
|--------------|-------------------|--|--------------|
| 冷房能力         | 定格消費電力            | kW   | 2.8          |
|              | 運転電流              | A  | 0.10         |
|              | 効率                | %  | 100          |
| 暖房能力         | 定格消費電力            | kW   | マルチ室外仕様表による  |
|              | 低温能力              | kW   | -            |
|              | 低温消費電力            | W  | -            |
|              | 運転電流              | A  | 0.20         |
| 力率           | %                 | 100  |              |
| 始動電流         | A                 | -  |              |
| 電源           | 単相・200V           |  |              |
| 外形寸法 <H×W×D> | mm                | 325×748×181                                |              |
| 外装色          | -                 | -  |              |
| 補助電熱装置       | W                 | -  |              |
| 送風機 (形式×個数)  | -                 | ラインフローファン×1                                |              |
| 機外静圧         | Pa(mmAq)          | -  |              |
| 風量           | m <sup>3</sup> /h | (冷房) 545 (暖房) 670                          |              |
| 運転音          | dB                | (冷房) 54・50・48・45・42<br>(暖房) 60・55・52・48・44 |              |
| 送風機用電動機出力    | W                 | 30   |              |
| 送風機用保護装置     | -                 | 電流検知, 回転速度検知                               |              |
| 製品質量         | kg                | 11   |              |
| 延長配管         | 液管外径              | mm   | φ6.35 (1/4") |
|              | ガス管外径             | mm   | φ9.52 (3/8") |
|              | ドレン接続口サイズ         | mm   | φ16 (外径)     |

- 運転特性は JIS C 9612:2013 の条件で運転した場合の数値です。  
定格冷房能力 (室内側: 27.0℃ [DB], 19.0℃ [WB], 外気温度: 35.0℃ [DB], 24.0℃ [WB])  
定格暖房能力 <標準> (室内側: 20.0℃ [DB], 外気温度: 7.0℃ [DB], 6.0℃ [WB])  
<低溫> (室内側: 20.0℃ [DB], 外気温度: 2.0℃ [DB], 1.0℃ [WB])  
延長配管 5m (相当長), 高低差 0m
- 運転音測定条件: 無響室, Aスケール, JIS C 9612:2013 によります。
- 上記の数値は1台運転した場合の数値です。
- インバーターマルチ室外ユニット接続時は  
室内ユニットの組合せにより、システムの能力が変化しますので  
詳細の能力値は、「商品総合技術資料」を参照してください。
- 本仕様書は予告なく変更することがあります。
- 指定なき数字の単位は、mmとします。
- 前面グリルのカラーを右表に示します。

|        |  |
|--------|--|
| カラー    |  |
| M 日本   |  |
| W ホワイト |  |
| S 黒    |  |

|     |         |                     |     |
|-----|---------|---------------------|-----|
| 形式  | SKU28X2 |                     |     |
| 発行者 | 名称      | 仕様書                 |     |
| 佐藤  | 図番      | 190118 RR B000Z 197 |     |
|     | 訂符      | 業別                  | 1/1 |