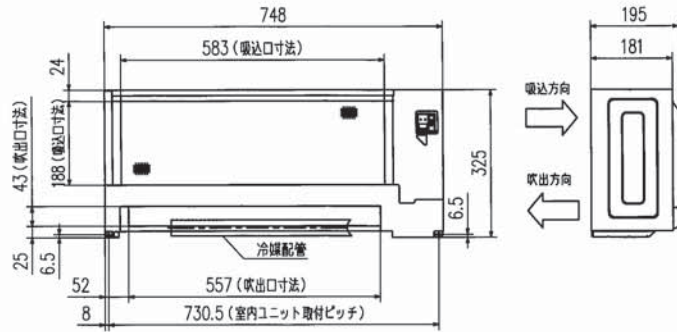
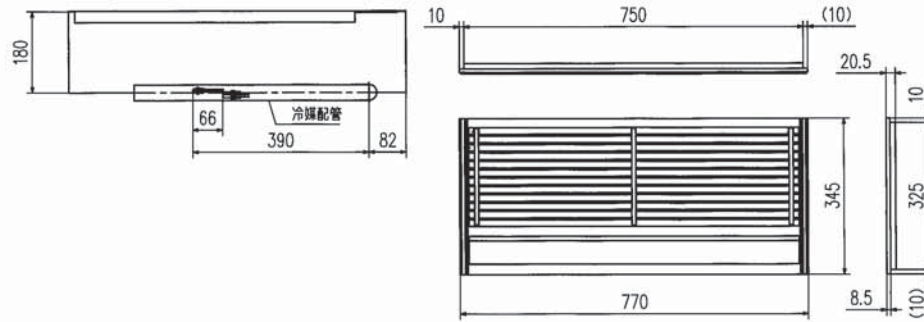


室内ユニット外形図

吹き出し開口面積
0.02m²



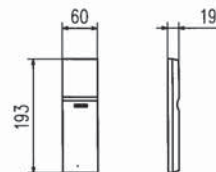
壁埋込用前面グリル寸法図
(KUGN-MX,WX,SX)



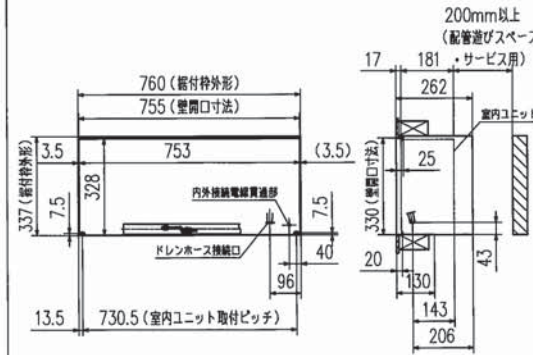
本体配管	液管	フレア接続6.35 (1/4")
	ガス管	フレア接続9.52 (3/8")
付属ドレンホース有効長	900	
ドレン接続口	φ16 (外径)	

注1. 延長配管サイズは仕様書を参照下さい。
2. 付属ドレンホースは切断して使用可能です。

リモコン外形図



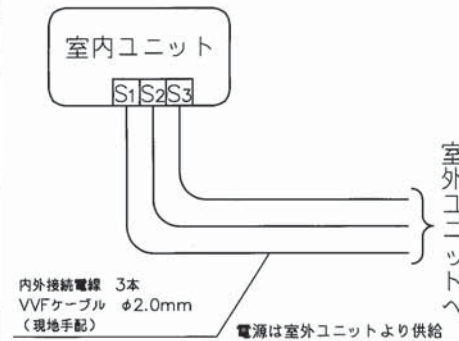
据付所要スペース(室内ユニット)



* 接続可能な室外ユニットは下記を参照してください。

形名	仕様書図番
SCM56X2	RRC000Z050
SCM60X2	RRC000Z051
SCM68X2	RRC000Z052
SCM71X2	RRC000Z053
SCM80X2	RRC000Z054

機外配線要領



仕様表 50Hz・60Hz共通

形名 SKU36X2

性能	冷房		暖房	
	能力	消費電力	能力	消費電力
定格消費電力	kW	3.6	W	40
運転電流	A	0.15	A	0.20
力率	%	100	%	100
暖房能力	マルチ室外仕様表による			
低溫能力	kW	-	W	-
低溫消費電力	W	-	W	-
運転電流	A	0.20	A	0.20
力率	%	100	%	100
始動電流	A	-	A	-

電源 単相・200V
外形寸法<H×W×D> mm 325×748×181

外装色 -
補助電熱装置 W -
送風機(形式×個数) - ラインフローファンX1

機外静圧 Pa(mmAq) -
風量 m³/h (冷房) 590 (暖房) 670

運転音 dB (急・強・中・弱・静) (冷房) 56・51・49・46・44 (暖房) 60・55・53・50・46

送風機用電動機出力 W 30
送風機用保護装置 - 電流検知, 回転速度検知

製品質量 kg 11

延長配管
液管外径 mm φ6.35 (1/4")
ガス管外径 mm φ9.52 (3/8")
ドレン接続口サイズ mm φ16 (外径)

- 運転特性は JIS C 9612:2013 の条件で運転した場合の数値です。
冷房外気条件(室内:27.0℃[DB],19.0℃[WB],外気:35.0℃[DB],24.0℃[WB])
定額運転条件(室内:20.0℃[DB],外気:7.0℃[DB],6.0℃[WB])
<低温>(室内:20.0℃[DB],外気:2.0℃[DB],1.0℃[WB])
延長配管5m(相当長),高低差0m
- 運転音測定条件:無響室, Aスケール, JIS C 9612:2013 によります。
- 上記の能力値は1台運転した場合の数値です。
- インバーターマルチ室外ユニット接続時は
室内ユニットの組合せにより、システムの能力が変化しますので
詳細の能力値は、「商品総合技術資料」を参照してください。
- 本仕様書は予告なく変更することがあります。
- 指定なき数字の単位は、mmとします。
- 前面グリルのカラーを右表に示します。

形式	SKU36X2	カラー	W 白
発行者	名称	仕様書	W 白
佐藤	図番	RRB000Z198	S 黒
190118			