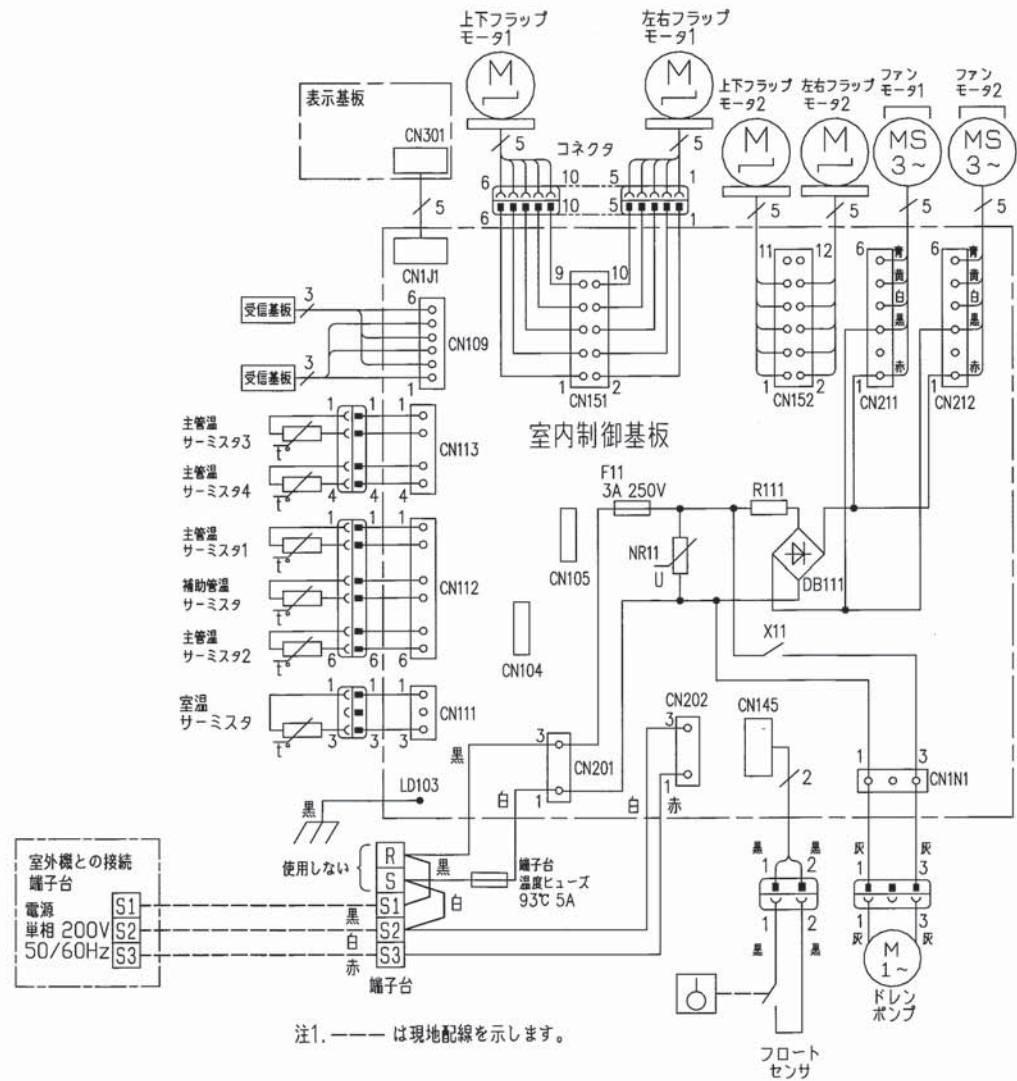


室内



注1. --- は現地配線を示します。

形式	SRTW40X2, SRTW50X2, SRTW56X2	
発行者	名称	配線図
佐藤	国番	190118
RRB000Z224	訂符	業別
		1/1

※当社に無断で複写や譲渡、貸出、使用ならびに記載情報の開示を禁ず。
Reproduction, use and disclosure of the described information without our company permission is strictly prohibited.