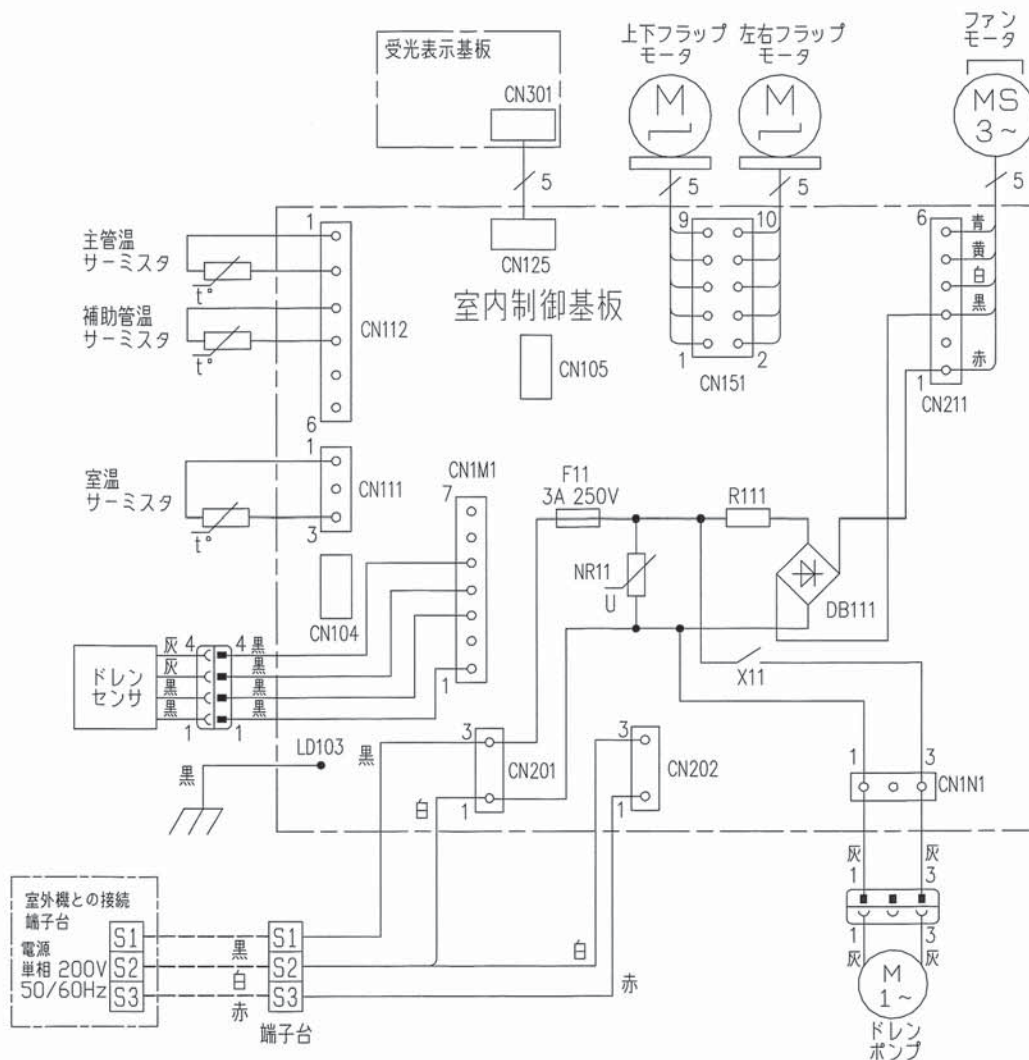


室内



注1. ----- は現地配線を示します。

形式	SRT22X2, SRT25X2		◎
発行者	名称	配線図	
佐藤	図番	訂符	業別
190118	RRB000Z221	1	1/1