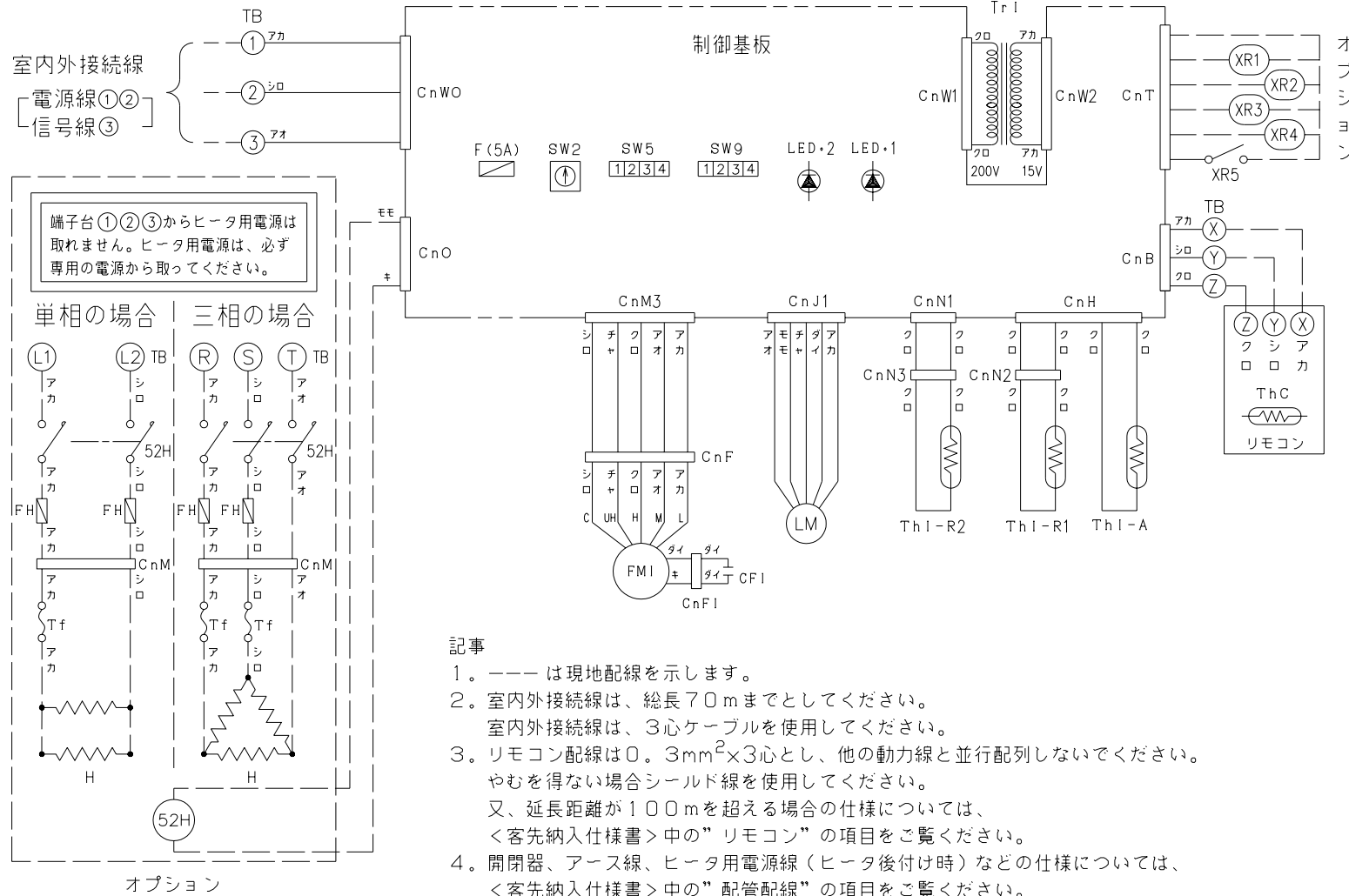


室内ユニット

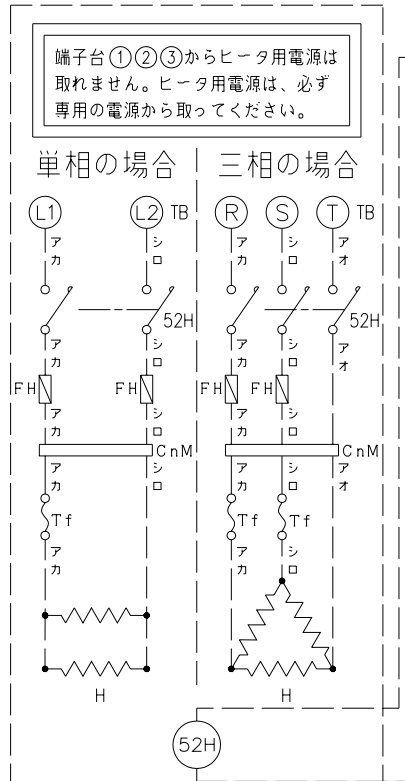


FMI	送風用電動機(サーモ付)
CFI	FMI用コンデンサ
LM	ルーバモータ
Tr1	トランス
X1~3,6	補助継電器
ThI-A	吸込空気センサー
ThI-R1,2	熱交センサー
ThC	リモコン付属サーミスタ
SW2	リモコン通信アドレス設定
SW5-1,2	ツイン・トリプルアドレス設定
SW5-3,4	フィルタサイン制御
SW9-1,2	吸込グリル自動昇降長さの設定
SW9-3	応急運転
SW9-4	高天井(ファン回転UP)
LED・1	表示灯(赤-点検表示)
LED・2	表示灯(緑-マイコン正常表示)
CnB~Z	コネクタ(口印)
H	補助ヒータ
52H	H用電磁接触器
Tf	温度ヒューズ
FH	電流ヒューズ
XR1	運転表示 (DC12V出力)
XR2	暖房表示 (DC12V出力)
XR3	コンプON表示(DC12V出力)
XR4	点検表示 (DC12V出力)
XR5	遠方操作 (無電圧接点)
F	ヒューズ
TB	端子台(口印)
■ 印	開端接続子

記事

1. --- は現地配線を示します。
2. 室内外接続線は、総長70mまでとさせていただきます。  
室内外接続線は、3心ケーブルを使用してください。
3. リモコン配線は0.3mm<sup>2</sup>×3心とし、他の動力線と並行配列しないでください。  
やむを得ない場合シールド線を使用してください。  
又、延長距離が100mを超える場合の仕様については、  
<客先納入仕様書>中の”リモコン”の項目をご覧ください。
4. 開閉器、アース線、ヒータ用電源線(ヒータ後付け時)などの仕様については、  
<客先納入仕様書>中の”配管配線”の項目をご覧ください。

オプション



ヒータ用

機種	内外接続線 太さX本数	漏電遮断器		開閉器		配線用遮断器		電源配線							
		定格電流		開閉器容量	B種ヒューズ	定格電流	太さX本数	こう長							
単相	P401	φ1.6mm×3	15A, 30mA, 0.1sec以下	15A	15A	15A	φ1.6mm×2	31m	■						
	P451														
	P501														
	P561														
	P561														
三相	P401						φ1.6mm×3	15A, 30mA, 0.1sec以下		15A	15A	15A	φ1.6mm×3	50m	■
	P451														
	P501														
	P561														
	P561														

適用機種		FDEP401, 451, 501, 561	
形式	FDE	☉ ☐	
発行者	名称	室内機配線図(WIRING)	
長谷川	図番	PFA003Z065	
030327		訂	符 業 別
		1	1