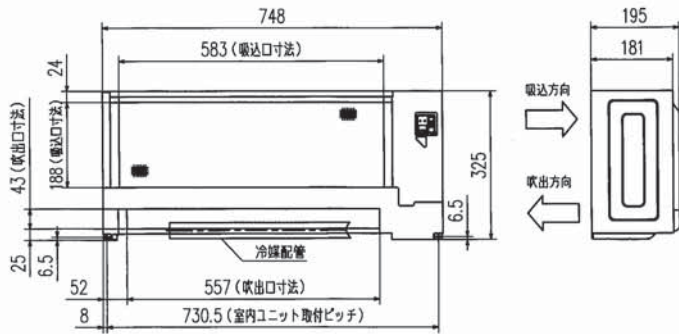
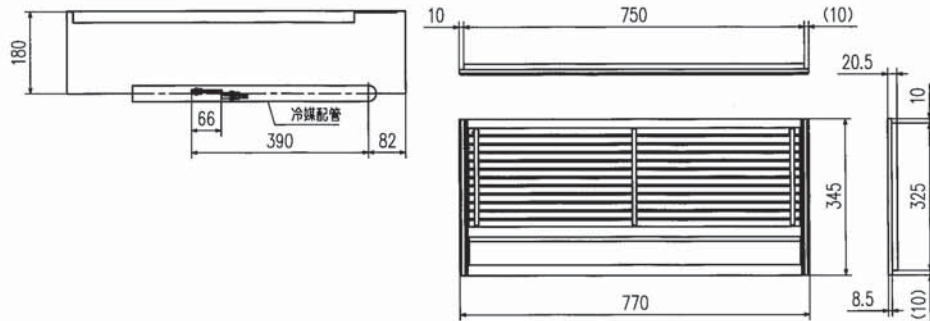


室内ユニット外形図

吹出し開口面積  
0.02m<sup>2</sup>



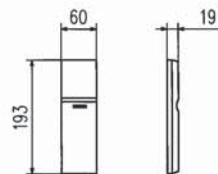
壁埋込用前面グリル寸法図  
(KUGN-MX,WX,SX)



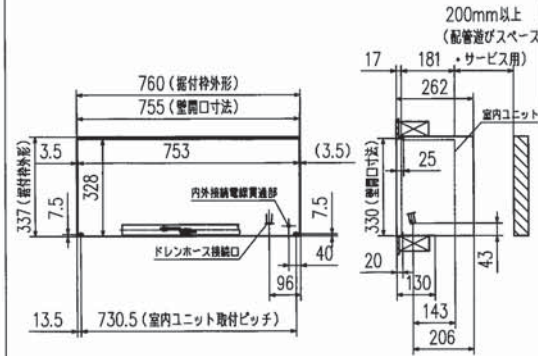
本体配管	液管	フレア接続6.35 (1/4")
	ガス管	フレア接続9.52 (3/8")
付属ドレンホース有効長	900	
ドレン接続口	φ16 (外径)	

注1. 延長配管サイズは仕様書を参照下さい。  
2. 付属ドレンホースは切断して使用可能です。

リモコン外形図



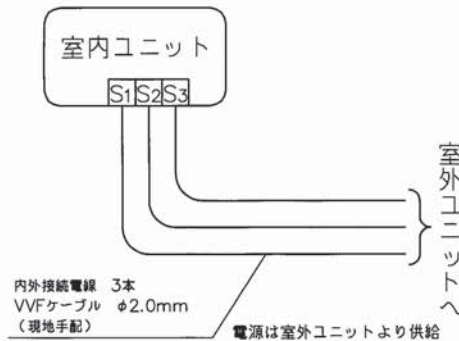
据付所要スペース (室内ユニット)



\* 接続可能な室外ユニットは下記を参照してください。

形名	仕様書図番
SCM68X2	RRC000Z052
SCM71X2	RRC000Z053
SCM80X2	RRC000Z054

機外配線要領



仕様表 50Hz・60Hz共通

形名	SKU45X2	
冷房能力	冷房能力 kW	4.5
	定格消費電力 W	40
	運転電流 A	0.20
暖房能力	効率率 %	100
	暖房能力 kW	マルチ室外仕様表による
	定格消費電力 W	40
	低温能力 kW	-
	低温消費電力 W	-
力	運転電流 A	0.20
	効率率 %	100
始動電流 A	-	

電源	単相・200V	
外形寸法<H×W×D>	mm 325×748×181	
外装色	-	
補助電熱装置	W -	
送風機 (形式×個数)	ラインフローファンX1	
機外静圧 Pa(mmAq)	-	
風量 m <sup>3</sup> /h	(冷房) 715 (暖房) 730	
運転音 dB	(冷房) 59・55・52・49・45 (暖房) 61・56・53・50・47	
送風機用電動機出力	W 30	
送風機用保護装置	- 電流検知, 回転速度検知	
製品質量	kg 11	
延長配管	液管外径	mm φ6.35 (1/4")
	ガス管外径	mm φ9.52 (3/8")
	ドレン接続口サイズ	mm φ16 (外径)

- 運転特性は JIS C 9612: 2013 の条件で運転した場合の数値です。  
定額冷房能力 (室内側: 27.0℃ [DB], 19.0℃ [WB], 外気温度: 35.0℃ [DB], 24.0℃ [WB])  
定額暖房能力 (室内側: 20.0℃ [DB], 外気温度: 7.0℃ [DB], 6.0℃ [WB])  
<低温> (室内側: 20.0℃ [DB], 外気温度: 2.0℃ [DB], 1.0℃ [WB])  
延長配管5m (相当長さ), 最低速0m
- 運転音測定条件: 無音部, Aスケール, JIS C 9612: 2013 に依ります。
- 上記の能力値は1台運転した場合の数値です。
- インバーターマルチ室外ユニット接続時は  
室内ユニットの組合せにより、システムの能力が変化しますので  
詳細の能力値は、「商品総合技術資料」を参照してください。
- 本仕様書は予告なく変更することがあります。
- 指定なき数字の単位は、mmとします。
- 前面グリルのカラーを右表に示します。

カラー	
M 日本	
W ホワイト	
S 黒色	

形式	SKU45X2	
発行者	名称	仕様書
佐藤	図番	190118 RR000Z199
	訂符	1/1