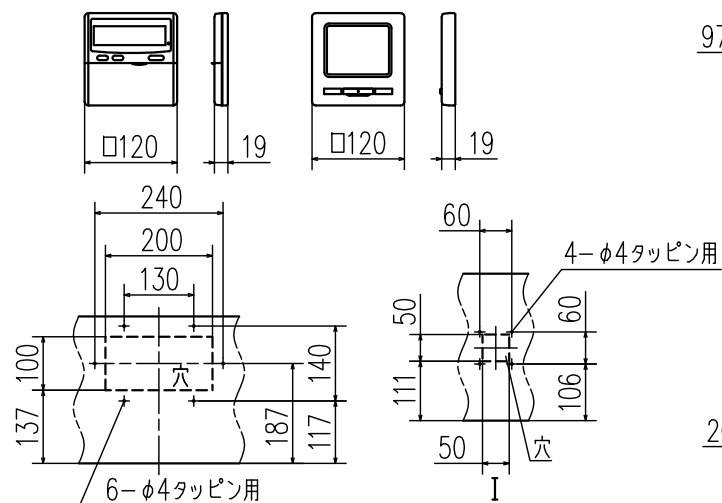


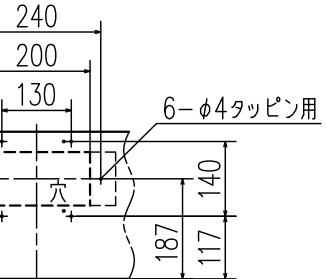
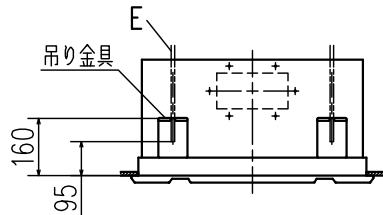
リモコン (別売品)

標準リモコン

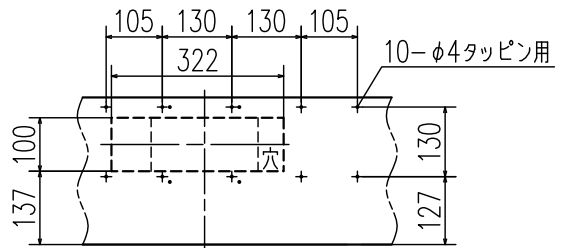
ecoタッチリモコン



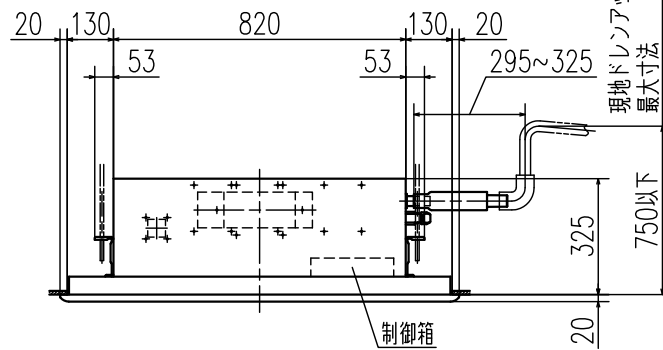
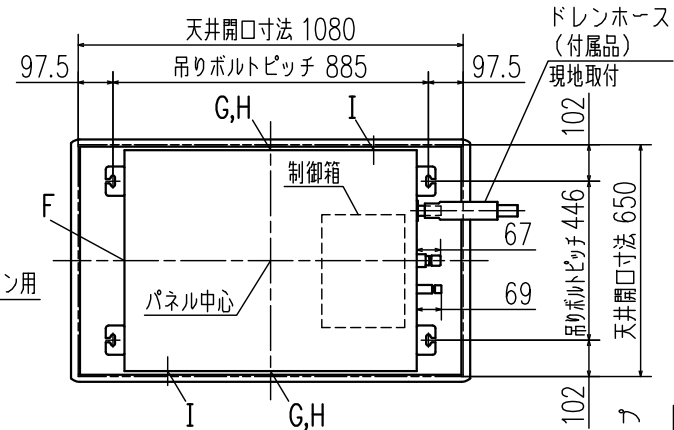
F



G

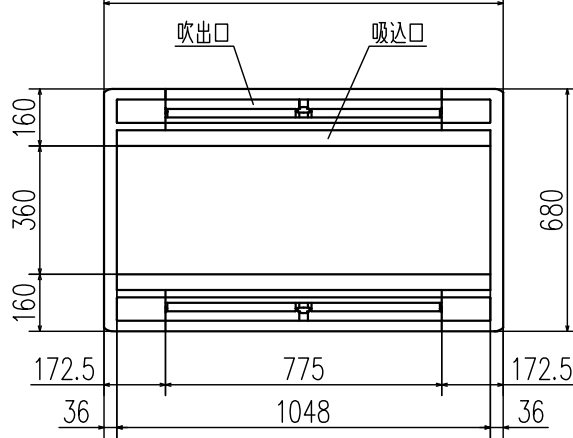


H

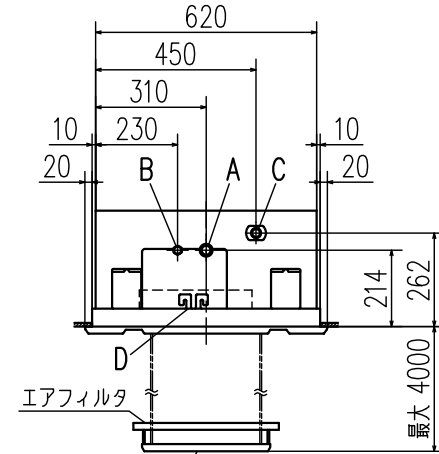


パネル

1120

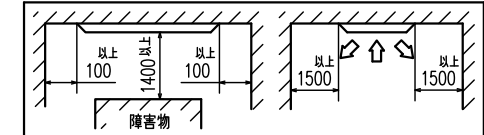


記号	内容			
	機種	P22,28	P36,45,56	P71,80
A	冷媒ガス側接続口	φ9.52 (フレア)	φ12.7 (フレア)	φ15.88 (フレア)
B	冷媒液側接続口	φ6.35 (フレア)	φ9.52 (フレア)	
C	ドレン配管接続口	VP25 (I.D.25, O.D.32)		
D	電源取入口			
E	吊りボルト	M10		
F	OA取入口			
G	吹出分岐ダクト接続口			
H	加湿器接続口			
I	加湿器余剰水接続口			



注 (1) 装置銘板は制御箱の蓋に付いています。

据付スペース



隣接設置の場合は、ユニット間を4000以上離してください。

適用機種	GTWP225M1A, 285M1A, 365M1A, 455M1A GTWP565M1A, 715M1A, 805M1A		
形式	GTW	パネル	TW-PSL-27W
発行者	山田	名称	室内機外形図 (OUTLINE)
18,1207	PJB001Z837	図番	訂符業別 1/1