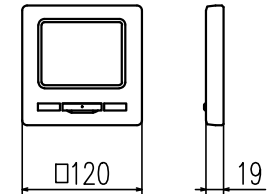
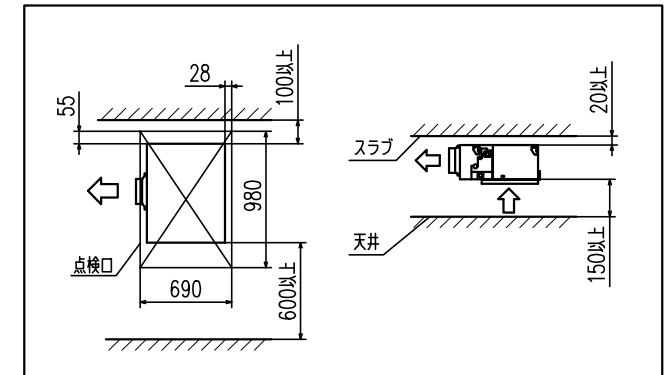


記号	内 容	
A	冷媒ガス側配管	φ9.52 (フレア)
B	冷媒液側配管	φ6.35 (フレア)
C1	ドレン配管接続口	VP25 (I.D.25,O.D.32)
C2	ドレン自然排水用	VP20
D	電源取入口	
E	吊りボルト	M10
F1	OA取入口	φ150用ノックアウト
F2		φ125用ノックアウト
G	排気ダクト接続口	φ125用ノックアウト

リモコン(別売品)  
ecoタッチリモコン



据付スペース



注  
(1) 装置銘板は制御箱の蓋に  
付いています。

適用機種	GRP225M1A		●
変換キット形式	R-FL-2A		
発行者	名 称	室内機外形図 (OUTLINE)	
稲葉	図 番	210108 PJG000Z518	
	訂 符	A	葉 別 1/1