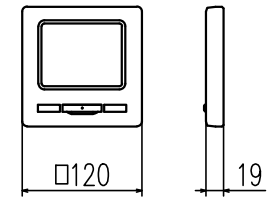
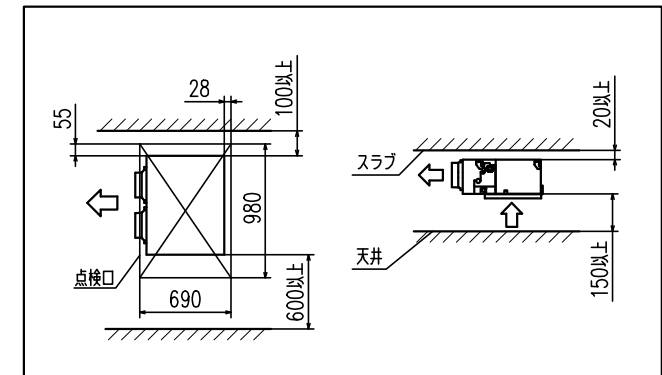


記号	内 容		
	機種	P28	P36,45,56
A	冷媒ガス側配管	φ9.52 (フレア)	φ12.7 (フレア)
B	冷媒液側配管	φ6.35 (フレア)	
C1	ドレン配管接続口	VP25 (I.D.25,O.D.32)	
C2	ドレン自然排水用	VP20	
D	電源取入口		
E	吊りボルト	M10	
F1	OA取入口	φ150用ロックアウト	
F2		φ125用ロックアウト	
G	排気ダクト接続口	φ125用ロックアウト	

リモコン(別売品)
ecoタッチリモコン



据付スペース



注
(1) 装置銘板は制御箱の蓋に
付いています。

適用機種	GRP285M1A, 365M1A, 455M1A, 565M1A		
変換キット形式	R-FL-2A		
発行者	名 称	室内機外形図(OUTLINE)	
稲葉	図 番	210108 PJG000Z519	
	訂 符	A	葉 別 1/1