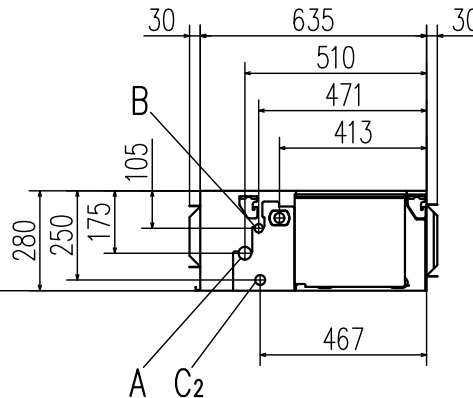
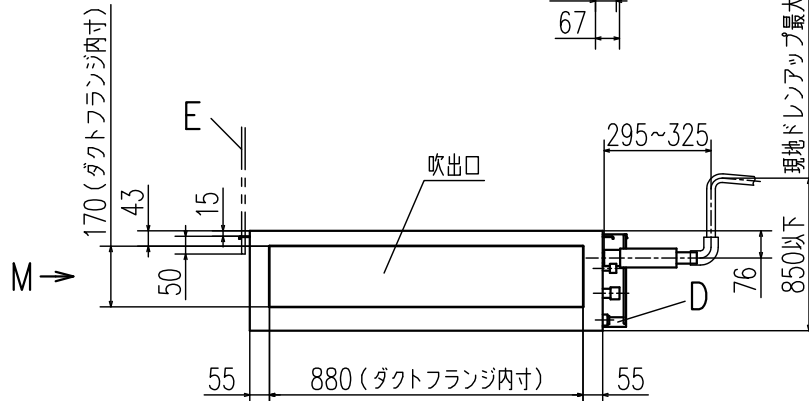
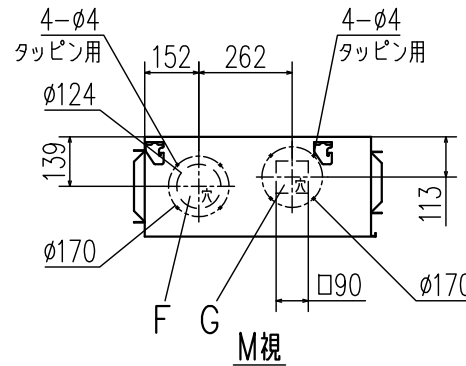
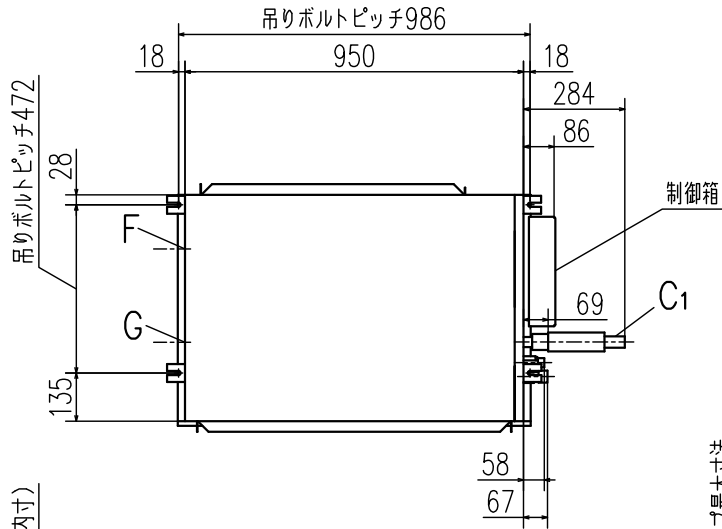
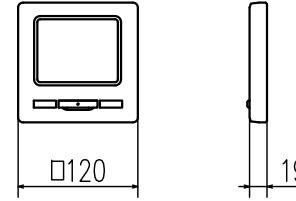


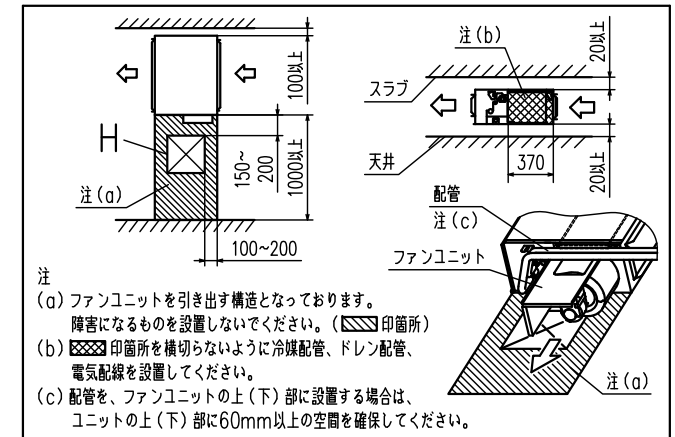
リモコン (別売品)  
ecoタッチリモコン



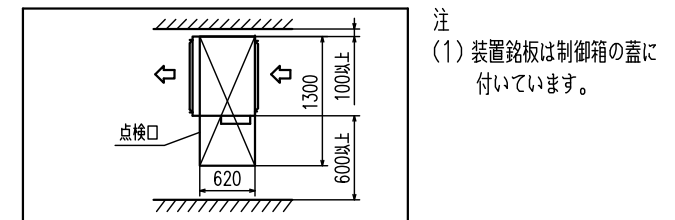
記号	内容	
A	冷媒ガス側配管	φ15.88 (フレア)
B	冷媒液側配管	φ9.52 (フレア)
C1	ドレン配管接続口	VP25 (I.D.25, O.D.32)
C2	ドレン自然排水用	VP20
D	電源取入口	
E	吊りボルト	M10
F	OA取入口	φ125用ロックアウト
G	排気ダクト接続口	φ125用ロックアウト
H	点検口	450X450

室内ユニット据付スペース

吸込・吹出口にダクトを接続し、ファン及び他の内部部品に手が触れない様に配慮してください。また、吸込ダクトにはエアフィルタを取付けてください。吸込側を直吸込みで使用する場合は、吸込口にエアフィルタを取付けてください。また、据付高さは2.5m以上としてください。据付時には、下記2ケースのどちらかのサービススペースを確保してください。(ケース1) ユニット側面から



(ケース2) ユニット下面から



適用機種	GUP715M1A, 905M1A		
形式	GU		
発行者	名称	室内機外形図 (OUTLINE)	
山田	国番	190111 PJG000Z547	
	訂符	A	業別 1/1