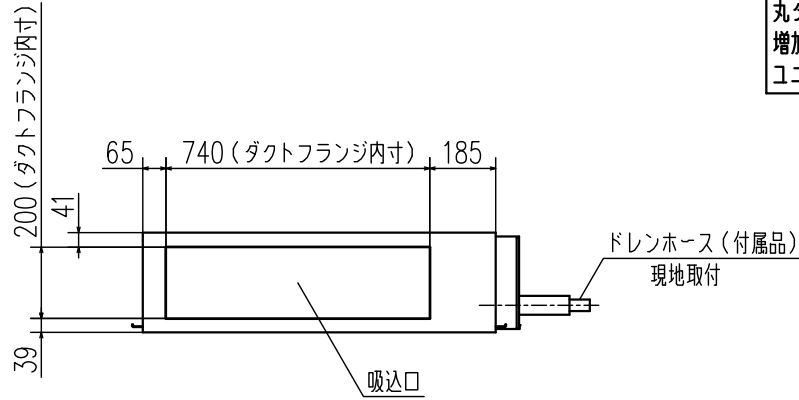
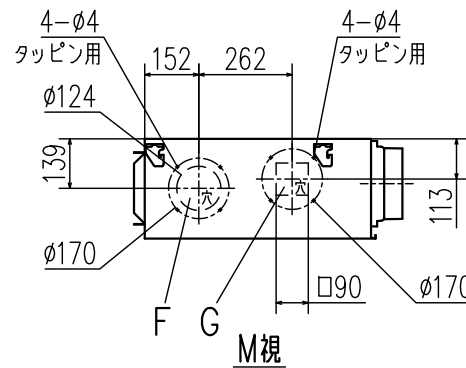
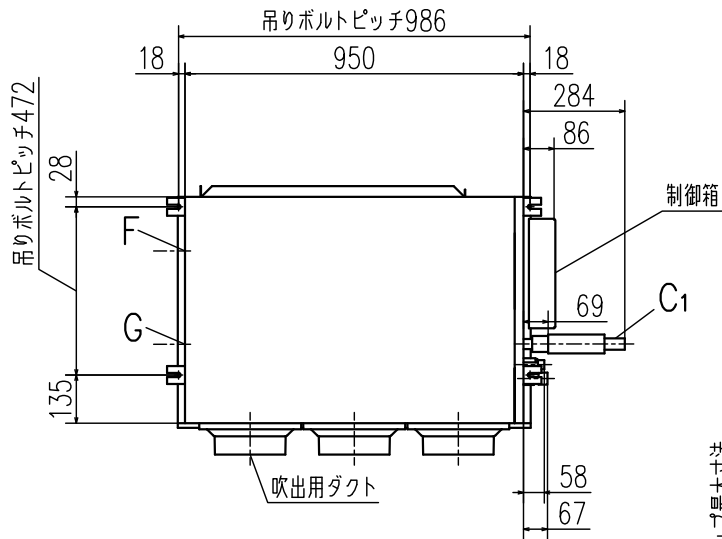
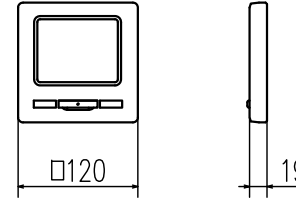


機外静圧設定範囲は10~100Paとなります。  
丸ダクト変換キットを使用する場合は、機内圧損が  
増加する為、リモコンの静圧設定値の調整が必要です。  
ユニット付属の据付説明書をご参照下さい。

| 記号 | 内 容      |                       |
|----|----------|-----------------------|
| A  | 冷媒ガス側配管  | φ15.88 (フレア)          |
| B  | 冷媒液側配管   | φ9.52 (フレア)           |
| C1 | ドレン配管接続口 | VP25 (I.D.25, O.D.32) |
| C2 | ドレン自然排水用 | VP20                  |
| D  | 電源取入口    |                       |
| E  | 吊りボルト    | M10                   |
| F  | OA取入口    | φ125用ノックアウト           |
| G  | 排気ダクト接続口 | φ125用ノックアウト           |
| H  | 点検口      | 450X450               |

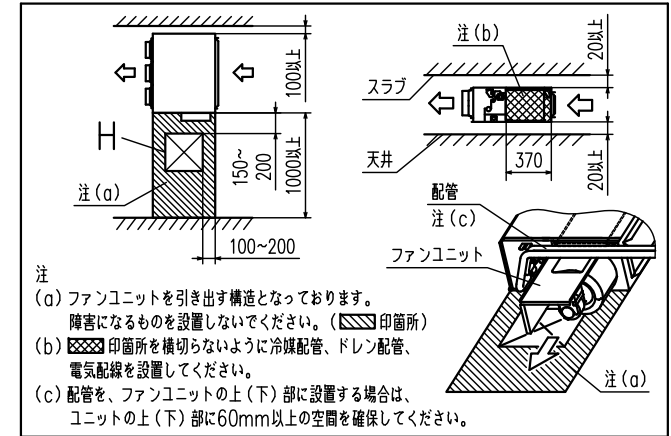


リモコン (別売品)  
ecoタッチリモコン

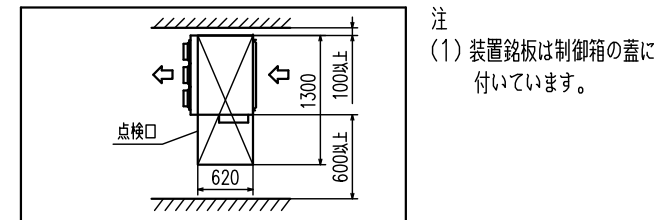


室内ユニット据付スペース

吸込・吹出口にダクトを接続し、ファン及他の内部部品に手が触れない様に  
配慮してください。また、吸込ダクトにはエアフィルタを取付けてください。  
吸込側を直吸込みで使用の場合は、吸込口にエアフィルタを取付けてください。  
また、据付高さは2.5m以上としてください。  
据付時には、下記2ケースのどちらかのサービススペースを確保してください。  
(ケース1) ユニット側面から

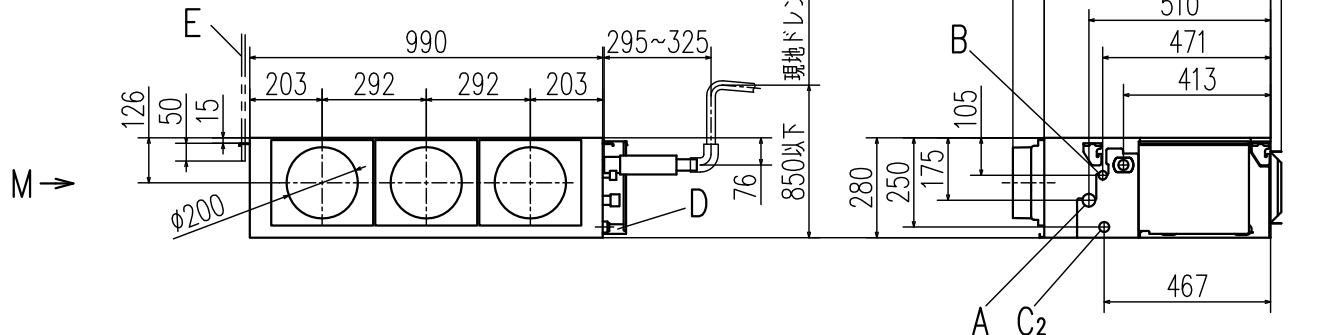


(ケース2) ユニット下面から



注  
(a) ファンユニットを引き出す構造となっております。  
障害になるものを設置しないでください。(印箇所)  
(b) 印箇所を横切らないように冷媒配管、ドレン配管、  
電気配線を設置してください。  
(c) 配管を、ファンユニットの上(下)部に設置する場合は、  
ユニットの上(下)部に60mm以上の空間を確保してください。

注  
(1) 装置銘板は制御箱の蓋に  
付いています。



|         |                   |                  |
|---------|-------------------|------------------|
| 適用機種    | GUP715M1A, 905M1A |                  |
| 変換キット形式 | U-UM-3A           |                  |
| 発行者     | 名称                | 室内機外形図 (OUTLINE) |
| 山田      | 図番                | PJG000Z550       |
| 190111  | 訂符                | A                |
|         | 業別                | 1/1              |