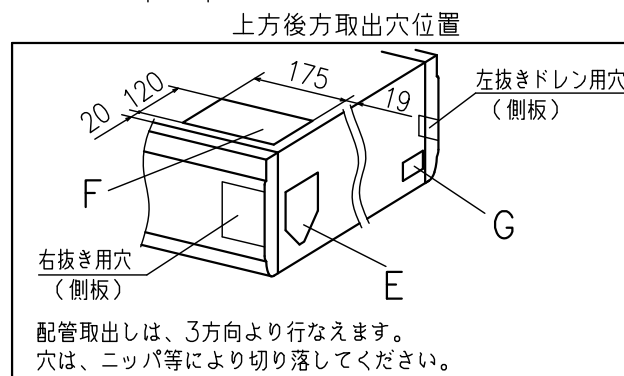
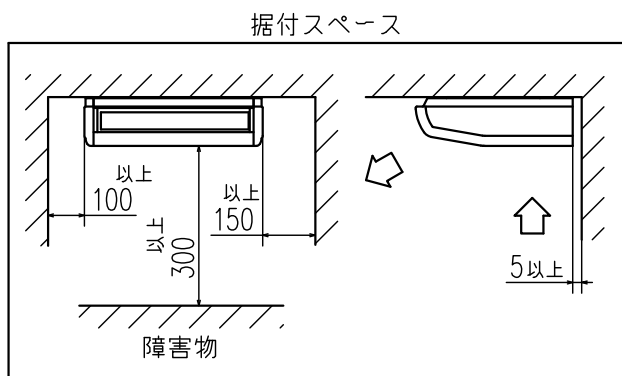
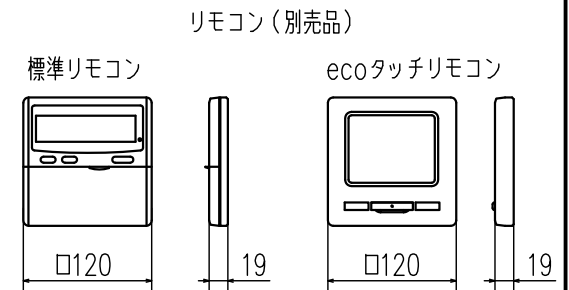


記号	内 容	
A	ガス配管接続口	φ15.88 (フレア)
B	液配管接続口	φ9.52 (フレア)
C1,2	ドレン配管接続口	VP20
D	吊りボルト用穴	M10
E	後抜き用穴	リッド
F	上抜き用穴	リッド
G	左後ろ抜きドレン用穴	ロックアウト



注(1) 装置銘板は吸込グリル内のファンケース正面についています。

隣接設置の場合は、ユニット間を5000以上離してください。

適用機種	GEP1125M1A, 1405M1A, 1605M1A		
形式	GE		
発行者	山田	名称	室内機外形図 (OUTLINE)
181207	181207	図番	PF A004Z100
		訂符	業別
		1	1