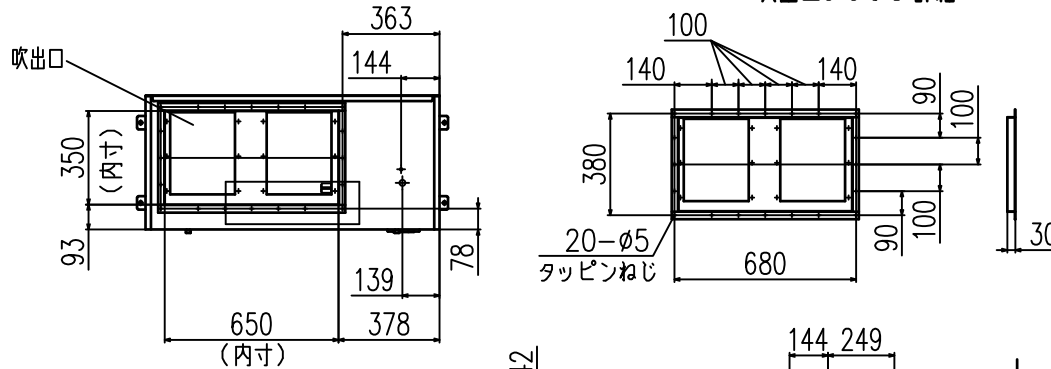


吹出口フランジ詳細

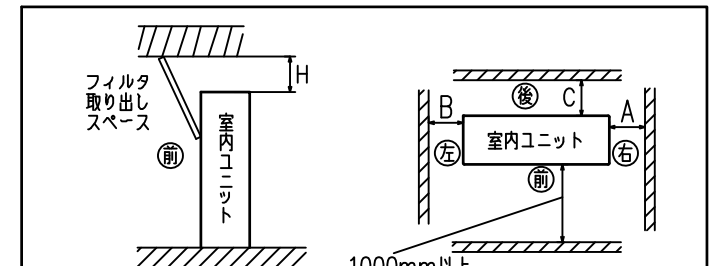


記号	内容
A	冷媒液配管接続口(φ9.52、ろう付)
B	冷媒ガス配管接続口(φ19.05、ろう付)※
C	冷媒配管取出口 φ88
D	ドレン排水口 Rp1(メス)(25A) φ60
E	加湿器接続口 φ60
F	電源線取入口 φ30
G	信号線取入口 φ30
H	アンカーボルト用穴 M10用4カ所
I	点検口 200X200
J	新鮮空気取入口 200X200
K	サービス点検口

※冷媒ガス管の付属配管取り付け時の接続位置は葉別(2/)を参照してください。

- 記事 1. ユニットの重量に十分耐えられる場所に設置してください。  
アンカーボルトを4個使用して室内機の固定脚を必ず固定してください。  
ボルトの出代は20mmが最適です。
2. ドレン配管は、記号D(左右どちらか)のプラグを取り外し接続ください。ドレントラップを100mm以上確保してください。
3. 冷媒配管は付属配管を用いて記号C(左右どちらか)より取り出してください。

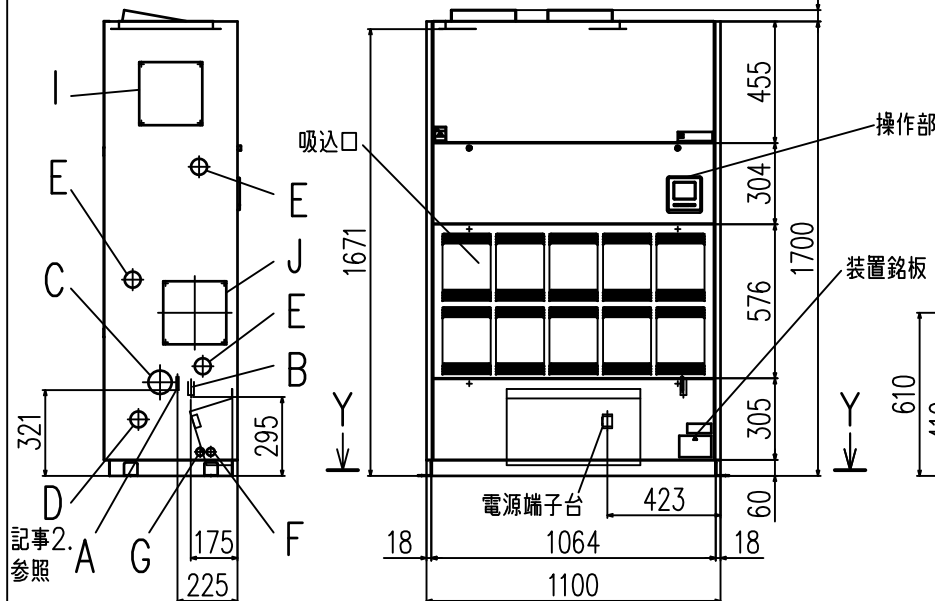
据付スペース



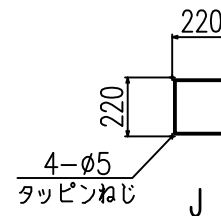
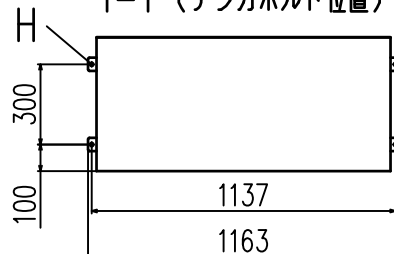
配管取出方向	A	B	C	H
左	500(100)mm以上※1	500mm以上	500(100)mm以上※2	200mm以上
右	500mm以上	100mm以上	500(100)mm以上※2	200mm以上

※1 ( )内の設定条件では、熱交センサーの交換作業等をする場合  
A寸法を500mm程度確保する必要があります。  
作業時は、ユニット移動等に対応お願いします。

※2 ( )内の設定条件では、ファンデッキを交換や熱交洗浄作業等をする場合  
C寸法を500mm程度確保する必要があります。  
作業時は、ユニット移動等に対応お願いします。



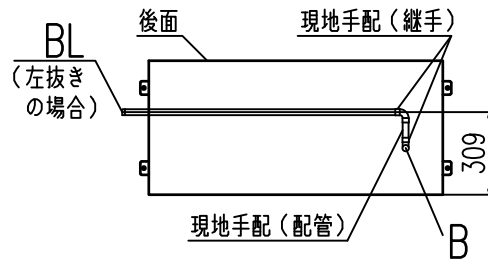
Y-Y (アンカボルト位置)



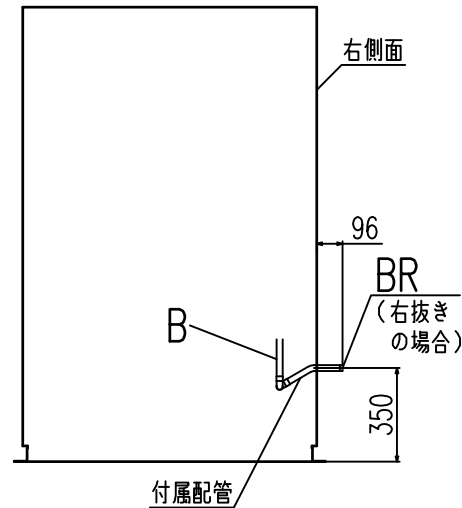
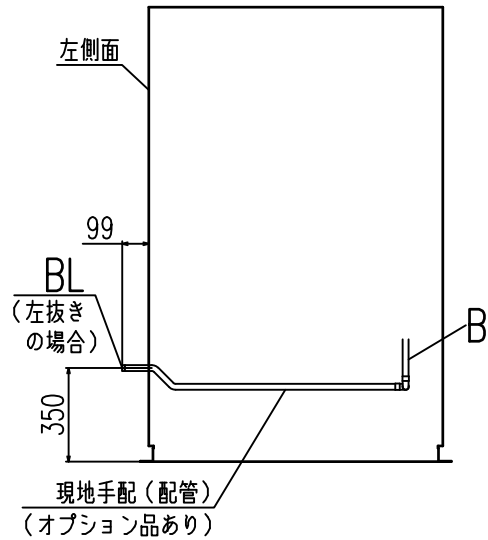
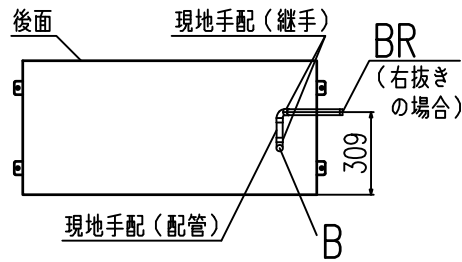
適用機種	GFP2245TM1		
形式	GFP		
発行者	名称	室内機外形図<OUTLINE>	
山田	図番	190619	PAA002Z434
	訂符	A	葉別 1/2

### 冷媒配管接続位置（ガス管）

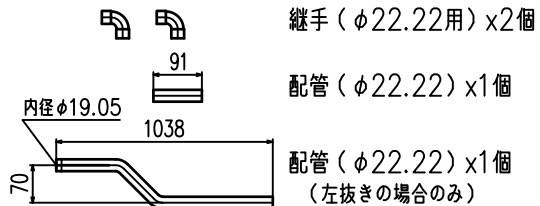
・左抜き：現地手配（継手, 配管）



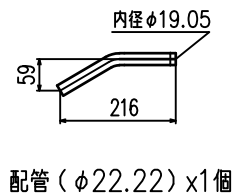
・右抜き：付属配管+現地手配（継手, 配管）



#### 現地手配部品

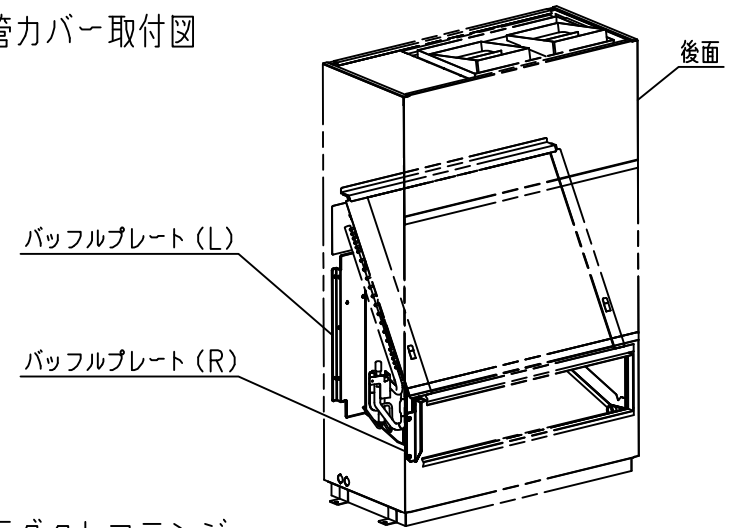


#### 付属部品

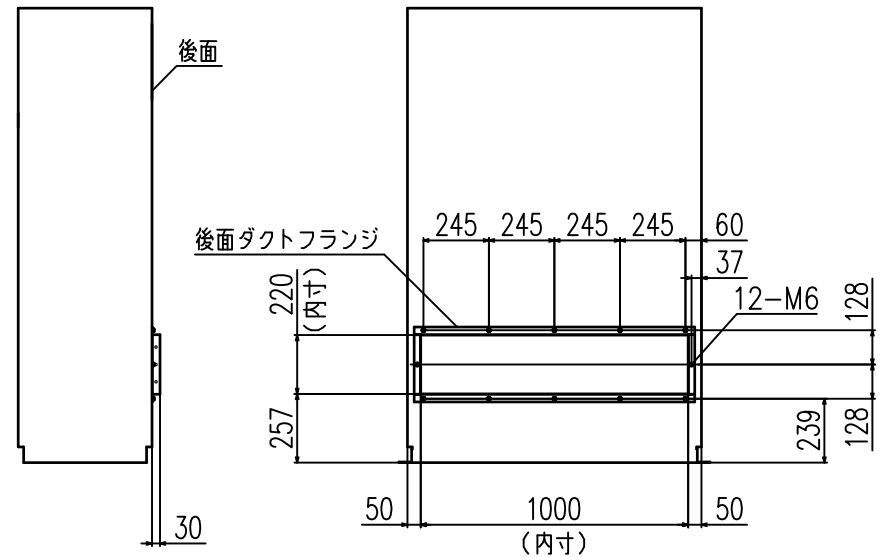


### 後吸込み仕様時のオプション品

・配管カバー取付図



・後面ダクトフランジ



適用機種	GFP2245TM1		
形式	GFP		
発行者	名称	室内機外形図<OUTLINE>	
山田	図番	190619	PAA002Z434
	訂符	A	業別 2/2