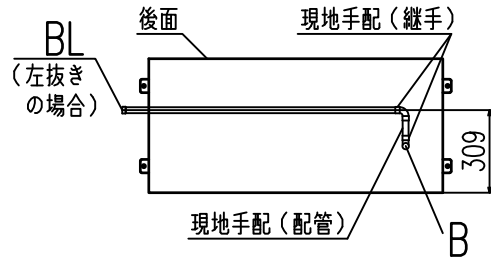


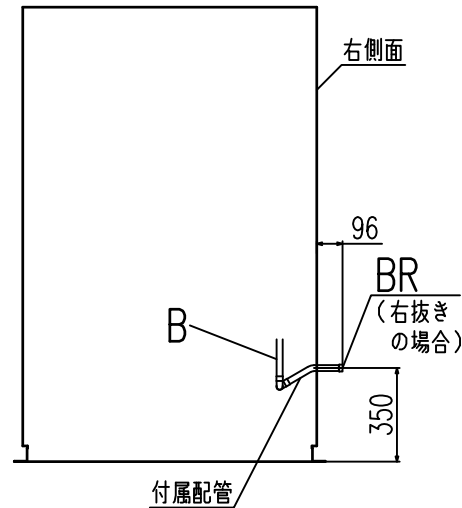
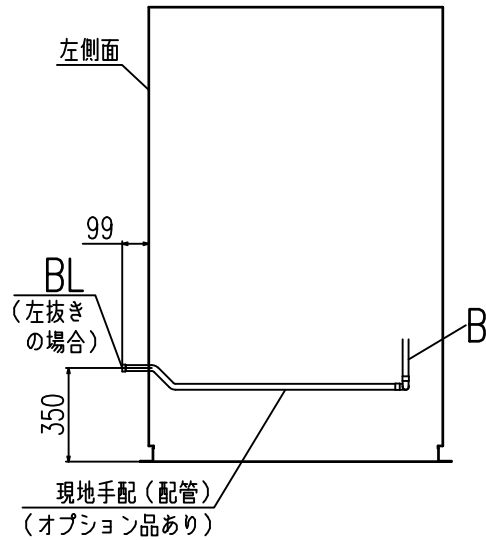
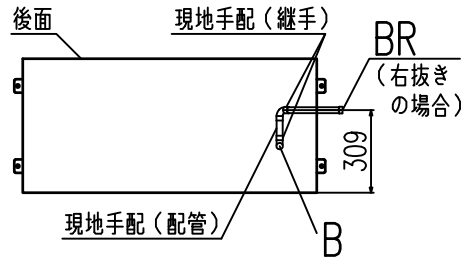


### 冷媒配管接続位置（ガス管）

・左抜き：現地手配（継手,配管）



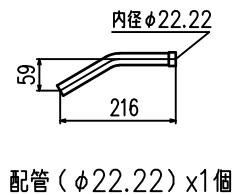
・右抜き：付属配管+現地手配（継手,配管）



#### 現地手配部品

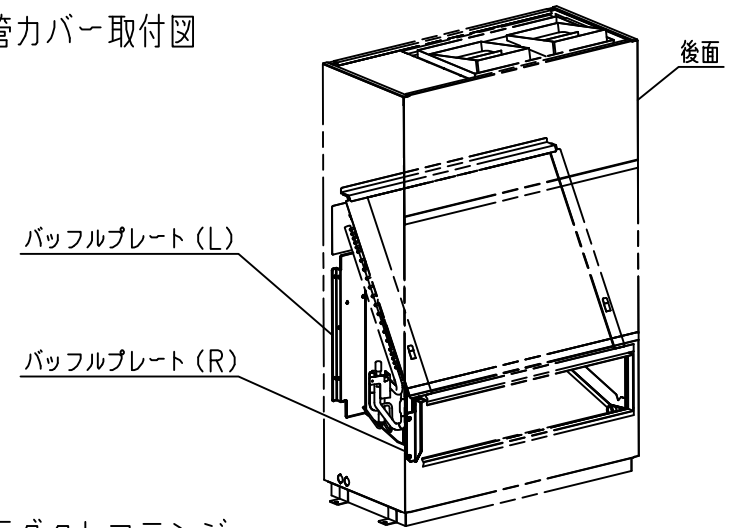


#### 付属部品

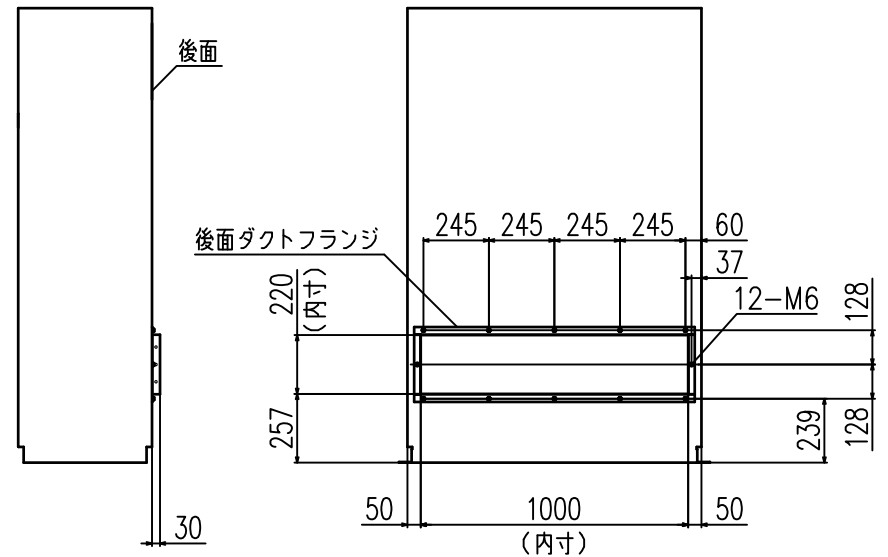


### 後吸込み仕様時のオプション品

・配管カバー取付図



・後面ダクトフランジ



適用機種	GFP2805TM1		
形式	GFP	⊕	
発行者	名称	室内機外形図<OUTLINE>	
山田	図番	190619	PAA002Z435
	訂符	A	業別 2/2