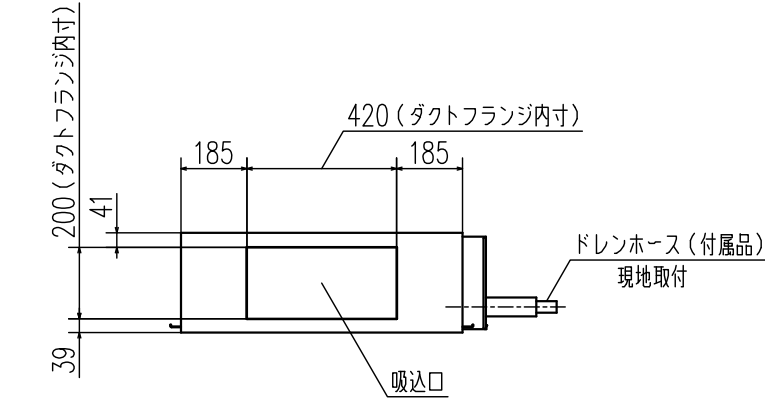
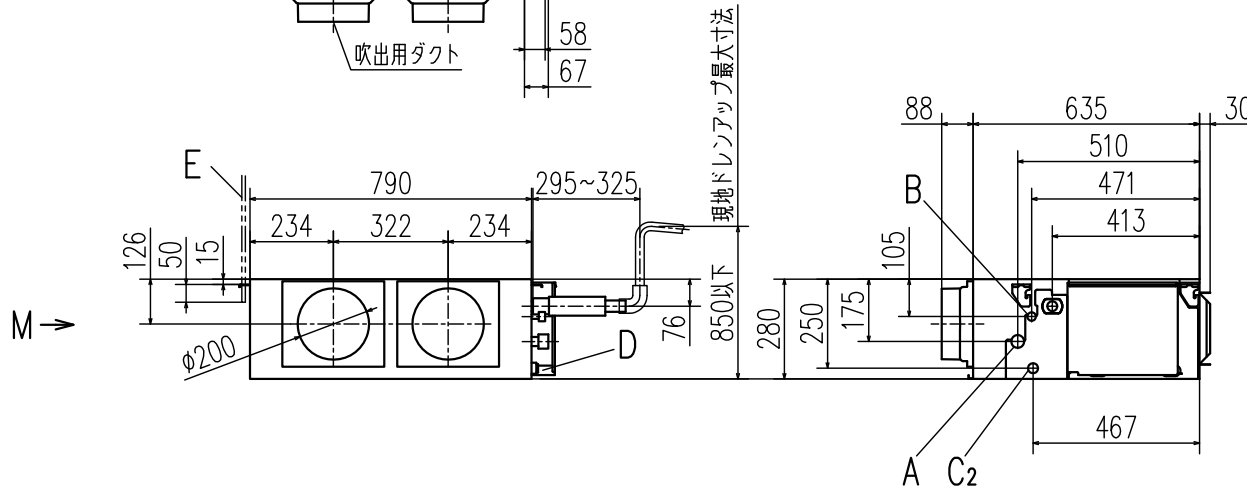
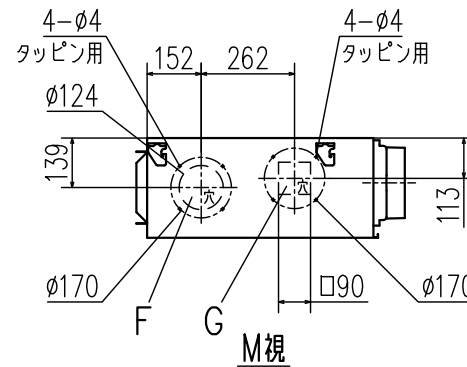
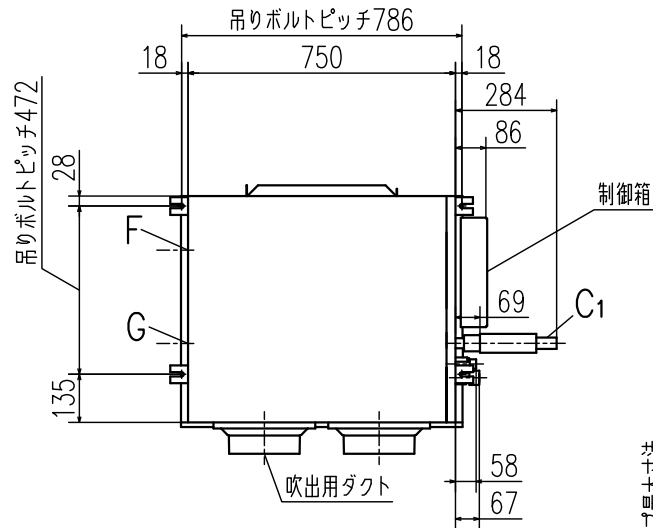
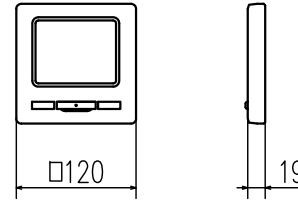


機外静圧設定範囲は10~100Paとなります。
丸ダクト変換キットを使用する場合は、機内圧損が
増加する為、リモコンの静圧設定値の調整が必要です。
ユニット付属の据付説明書をご参照下さい。



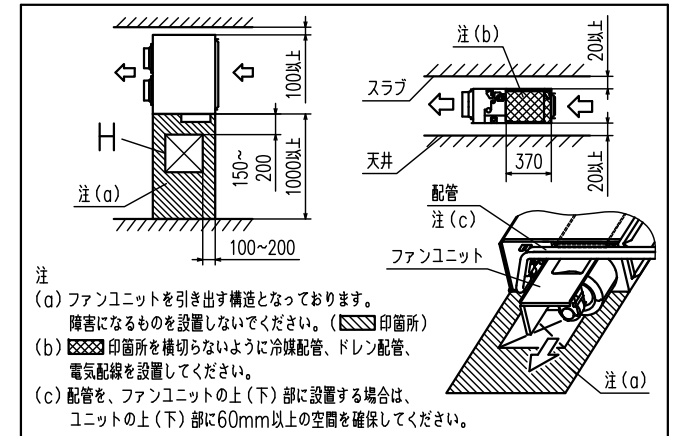
リモコン (別売品)
ecoタッチリモコン



| 記号 | 内容 | | |
|----|----------|----------------------|-------------|
| | 機種 | P28 | P36,45,56 |
| A | 冷媒ガス側配管 | φ9.52 (フレア) | φ12.7 (フレア) |
| B | 冷媒液側配管 | φ6.35 (フレア) | |
| C1 | ドレン配管接続口 | VP25 (I.D.25,O.D.32) | |
| C2 | ドレン自然排水用 | VP20 | |
| D | 電源取入口 | | |
| E | 吊りボルト | M10 | |
| F | OA取入口 | φ125用ロックアウト | |
| G | 排気ダクト接続口 | φ125用ロックアウト | |
| H | 点検口 | 450X450 | |

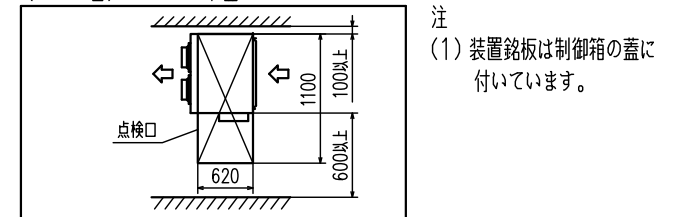
室内ユニット据付スペース

吸込・吹出口にダクトを接続し、ファン及他の内部部品に手が触れない様に
配慮してください。また、吸込ダクトにはエアフィルタを取付けてください。
吸込側を直吸込みで使用する場合は、吸込口にエアフィルタを取付けてください。
また、据付高さは2.5m以上としてください。
据付時には、下記2ケースのどちらかのサービススペースを確保してください。
(ケース1) ユニット側面から



- 注
- (a) ファンユニットを引き出す構造となっております。
障害になるものを設置しないでください。(印箇所)
 - (b) 印箇所を横切らないように冷媒配管、ドレン配管、
電気配線を設置してください。
 - (c) 配管を、ファンユニットの上(下)部に設置する場合は、
ユニットの上(下)部に60mm以上の空間を確保してください。

(ケース2) ユニット下面から



- 注
- (1) 装置銘板は制御箱の蓋に
付いています。

| | | | |
|---------|------------------------------------|------------------|-----|
| 適用機種 | FDUP285LXA, 365LXA, 455LXA, 565LXA | | |
| 変換キット形式 | U-UM-2A | | |
| 発行者 | 名称 | 室内機外形図 (OUTLINE) | |
| 山田 | 図番 | P JG000Z535 | |
| 190111 | 訂 | 符 | 業別 |
| | A | | 1/1 |