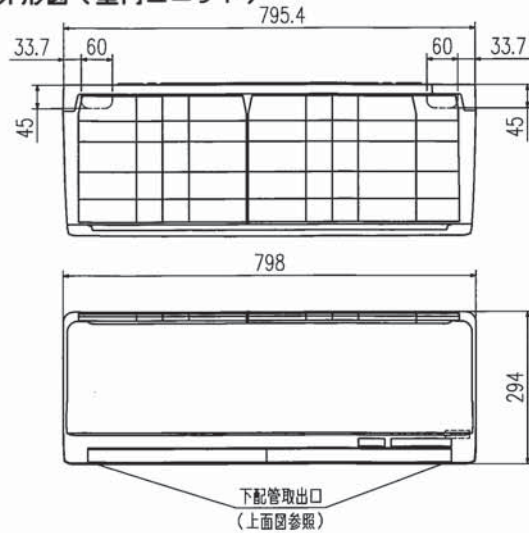
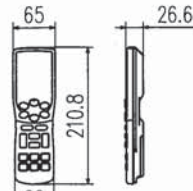


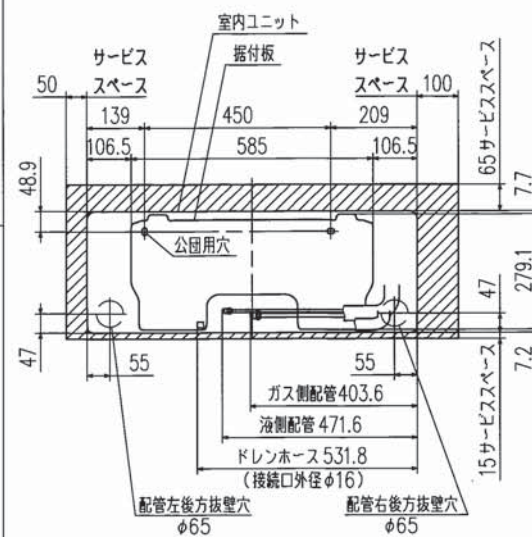
外形図（室内ユニット）



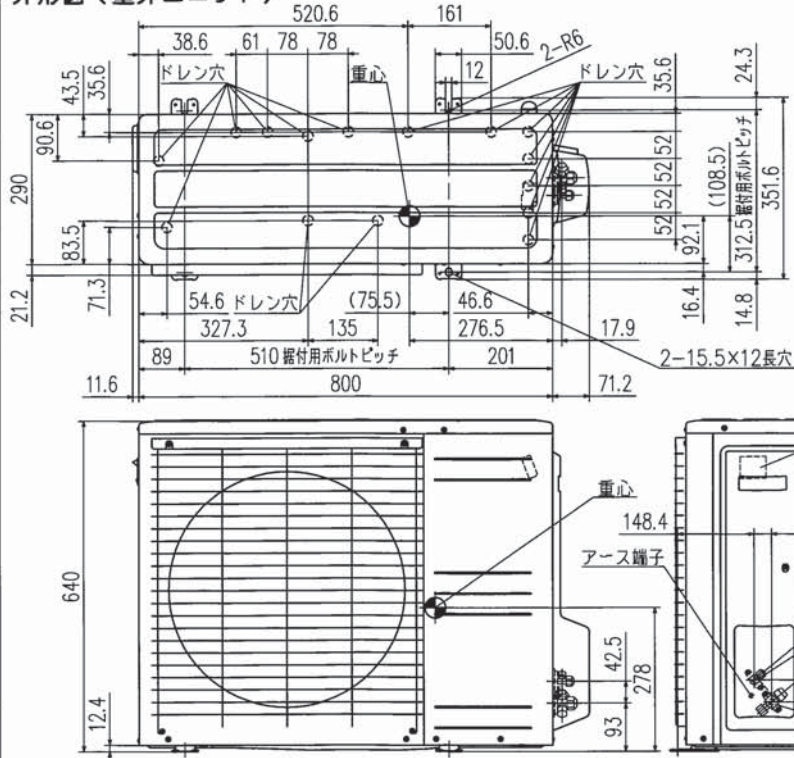
外形図（リモコン）



据付スペース（室内ユニット）正面図

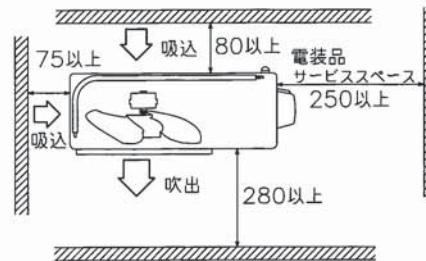


外形図（室外ユニット）

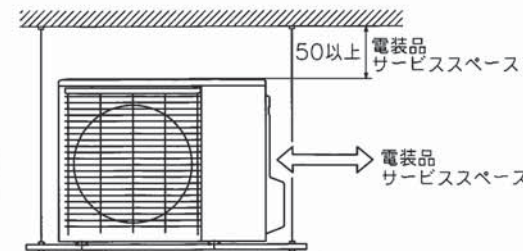


据付スペース（室外ユニット）

平地置の場合（四面障壁不可）



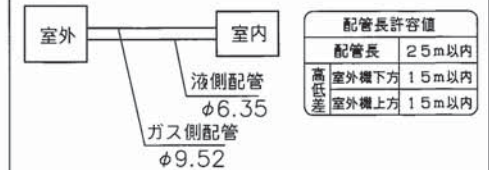
ベランダ吊りの場合



要目表		三菱重工ルームエアコン	
名称	室内ユニット	室外ユニット	
形式	SRK25SXX2-W	SRC25SXX2	
電源	単相200V・50/60Hz		
機能	冷房・ヒートポンプ暖房兼用・サーモドライ		
能力kW	冷房	2.5 (0.9~3.8)	
	暖房	標準 2.8 (0.8~7.6)	
	低温	5.5	
運転電流 A	冷房	2.5	
	暖房	暖(標) 2.7 (20.0)	
消費電力 W	冷房	450	
	暖房	暖(標) 490	
		暖(低) 1930	
過年12hF-消費効率 (APF)	6.7		
力率 %	冷房	90	
	暖房	暖(標) 91	
始動電流 A	2.7		
外形寸法(高×幅×奥)mm	294×798×293	640×800×290	
製品質量 kg	14.5	46.5	
冷圧縮機出力 W	750		
冷凍熱交換器	クロスフィン形		クロスフィン形
装冷媒制御器	電子膨張弁		
置冷媒・封入量 kg	R32・1.35		
送風機出力 W	冷房	42	
	暖房	50	
風量 m³/min	冷房	13.5	
	暖房	15	
運転音 dB (A)	冷房	59	
	暖房	61	
音響パワーレベル	冷房	53	
	暖房	53	

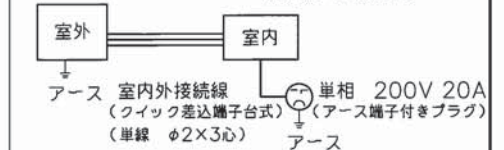
備考  
1 性能はJIS C 9612に基く。  
2 運転電流の( )内数値は最大電流を示す。  
3 カラーは右表に示す。  
4 能力の( )内数値は最小~最大の能力を示す。

配管接続図（フレア接続）



配線接続図

注1) アースは室内、室外いずれかで必ず取ってください。



形式	SRK25SXX2-W		
発行者	名称	仕様書	
佐藤	図番	RLB000Z249	
190110	訂符	1/1	