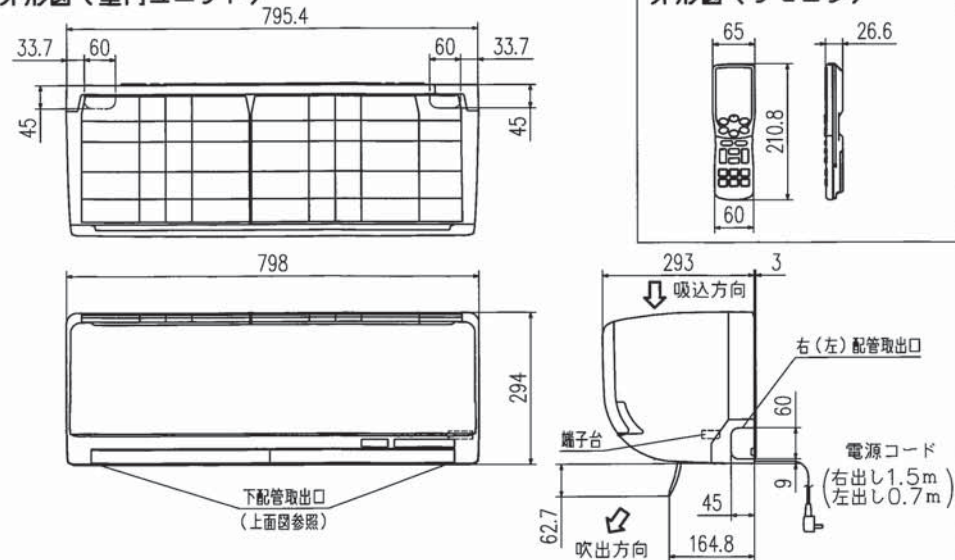
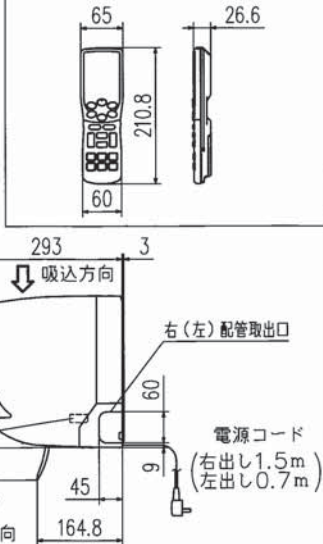


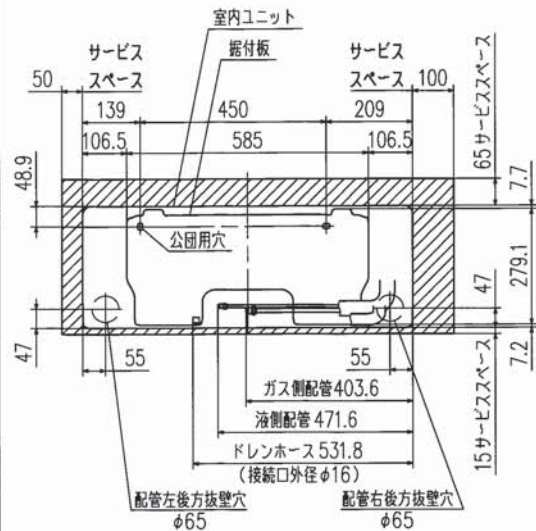
外形図 (室内ユニット)



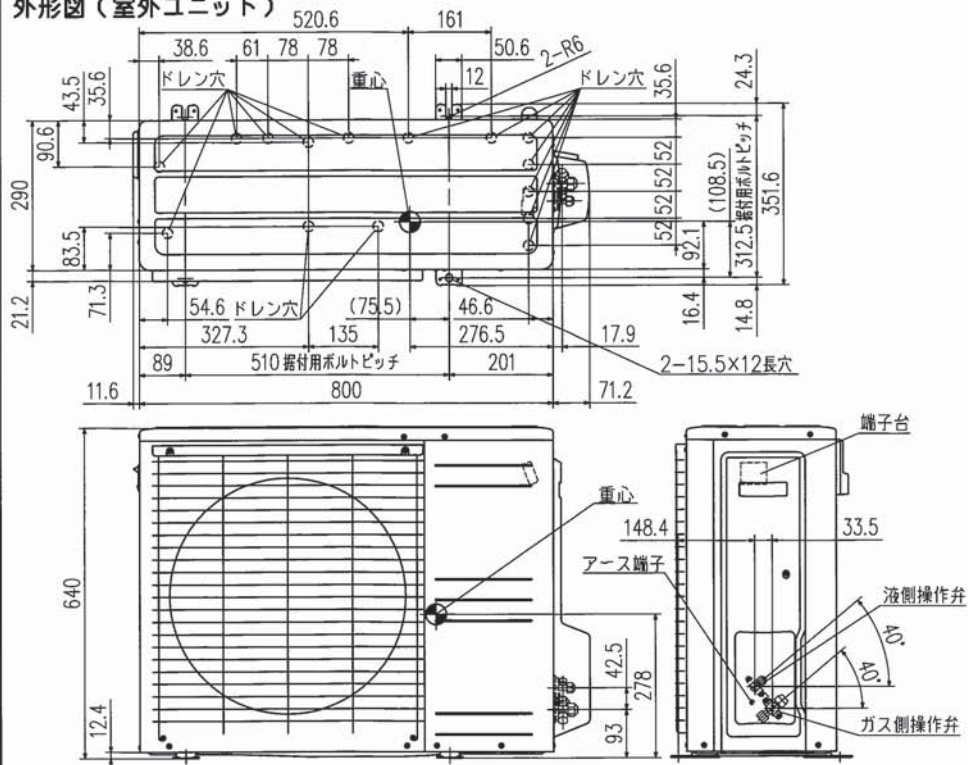
外形図 (リモコン)



据付スペース (室内ユニット) 正面図

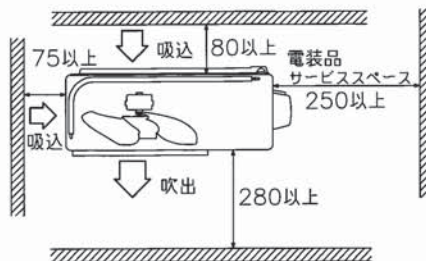


外形図 (室外ユニット)

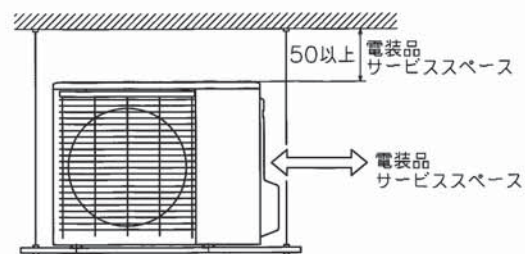


据付スペース (室外ユニット)

平地置の場合 (四面障壁不可)



ベランダ吊りの場合

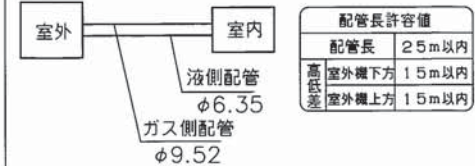


要 目 表		三菱重工ルームエアコン	
名 称	三菱重工ルームエアコン		
形 式	室内ユニット	室外ユニット	
	SRK28SXX2-W	SRC28SXX2	
電 源	単相 200V・50/60Hz		
機 能	冷房・ヒートポンプ暖房兼用・サーマルドライ		
能力 kW	冷 房	2.8 (1.0~4.2)	
	暖 房	3.6 (0.8~8.3)	
	標準	6.0	
運 転 電 流 A	冷 房	2.9	
	暖 房	3.6 (20.0)	
消 費 電 力 W	冷 房	540	
	暖 房	675	
	暖 (低)	2330	
通年12M-F消費効率 (APF)	6.6		
力 率 %	冷 房	93	
	暖 房	94	
始 動 電 流 A	3.6		
外形寸法 (高×幅×奥) mm	294x798x293	640x800x290	
製 品 質 量 kg	14.5	46.5	
冷 圧 縮 機 出 力 W	750		
凍 熱 交 換 器	クロスフィン形	クロスフィン形	
装 冷 媒 制 御 器	電子膨張弁		
置 冷 媒・封 入 量 kg	R32・1.35		
送 風 機 出 力 W	42	50	
風 量 m ³ /min	冷 房	14	
	暖 房	16	
運 転 音 dB (A)	冷 房	60	
	暖 房	63	
音 響 パワ ー レベル	冷 房	57	
	暖 房	57	

備考
 1 性能はJIS C 9612に基づく。
 2 運転電流の()内数値は最大電流を示す。
 3 カラーは右表に示す。
 4 能力の()内数値は最小~最大の能力を示す。

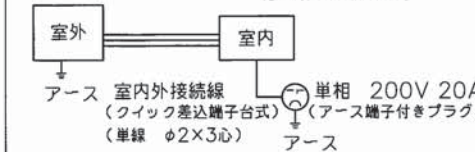
カラー	W
ホワイト	

配管接続図 (フレア接続)



配線接続図

注1) アースは室内、室外いずれかで必ず取ってください。



形 式	SRK28SXX2-W		
発行者	名 称	仕様書	
佐藤	図 番	190110 RLB000Z250	
	訂 符	業 別	
		1/1	