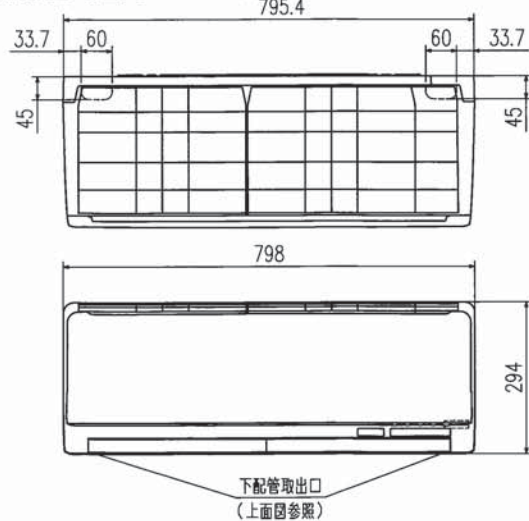
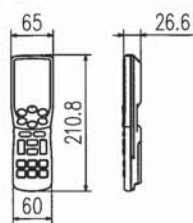


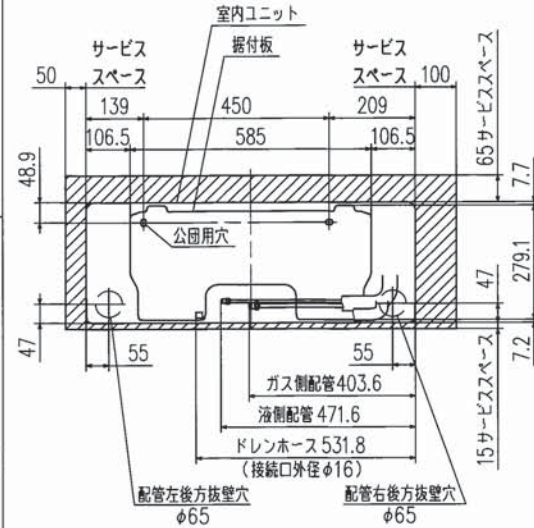
外形図 (室内ユニット)



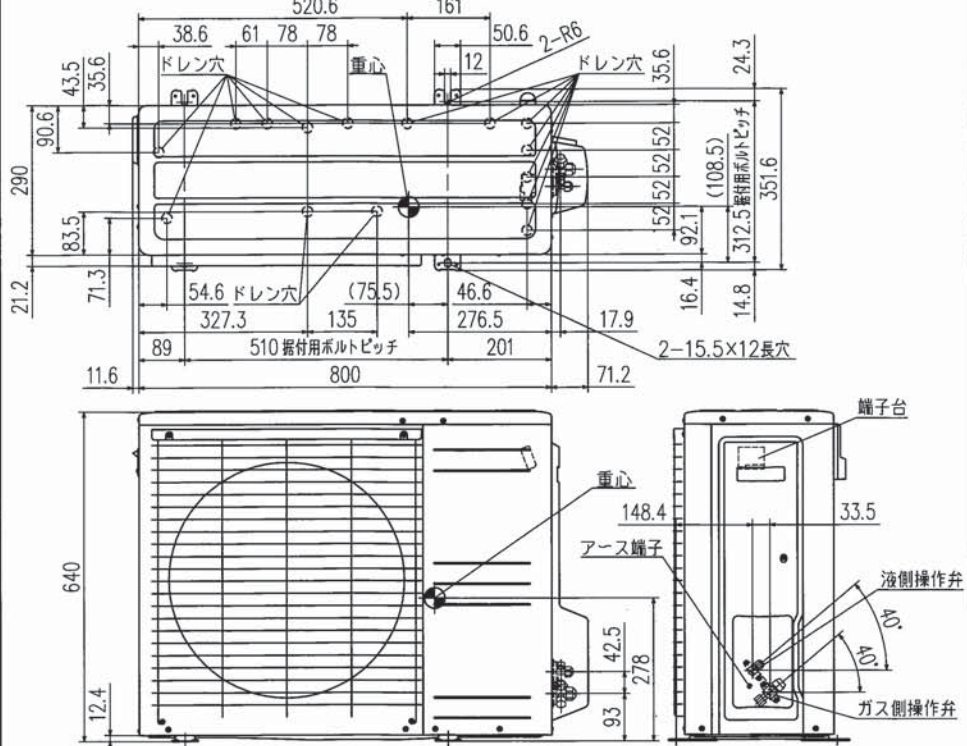
外形図 (リモコン)



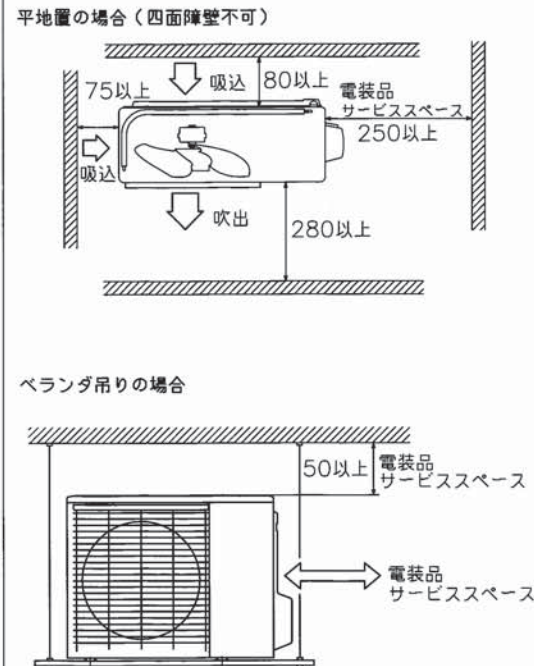
据付スペース (室内ユニット) 正面図



外形図 (室外ユニット)



据付スペース (室外ユニット)

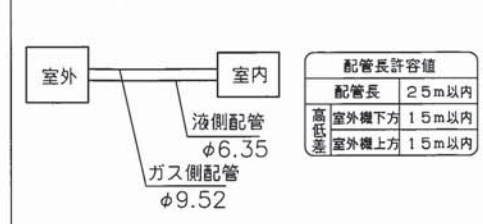


要目表		
名称	三菱重工ルームエアコン	
形式	室内ユニット SRC56SXX2 室外ユニット SRC56SXX2	
電源	単相 200V・50/60Hz	
機能	冷房・ヒートポンプ暖房兼用・サーマルドライ	
能力 kW	冷房	5.6 (1.0~6.3)
	暖房	6.7 (0.9~9.7)
	低温	7.0
運転電流 A	冷 8.6 暖(標) 8.4 (20.0)	
消費電力 W	冷	1700 暖(標) 1670
	暖(低)	2880
通年EPR-消費効率 (APF)	5.4	
力率 %	冷 99 暖(標) 99	
始動電流 A	8.6	
外形寸法 (高×幅×奥) mm	294×798×293 640×800×290	
製品質量 kg	14.5 46.5	
冷圧縮機出力 W	1500	
熱交換器	クロスフィン形 クロスフィン形	
装冷媒制御器	電子膨張弁	
置冷媒・封入量 kg	R32・1.35	
送風機出力 W	42 50	
風量 m³/min	冷房	17.5 43
	暖房	17.5 37
運転音 dB (A)	冷房 64 62	
音響パワーレベル	暖房 64 61	

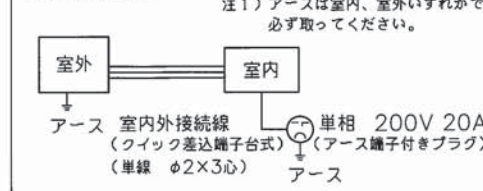
備考
1 性能はJIS C 9612に基づく。
2 運転電流の()内数値は最大電流を示す。
3 カラーは右表に示す。
4 能力の()内数値は最小~最大の能力を示す。

カラー	W
ホワイト	

配管接続図 (フレア接続)



配線接続図



形式	SRK56SXX2-W
発行者	名称 仕様書
佐藤	図番 RLB000Z252
190110	訂符 業別 1/1