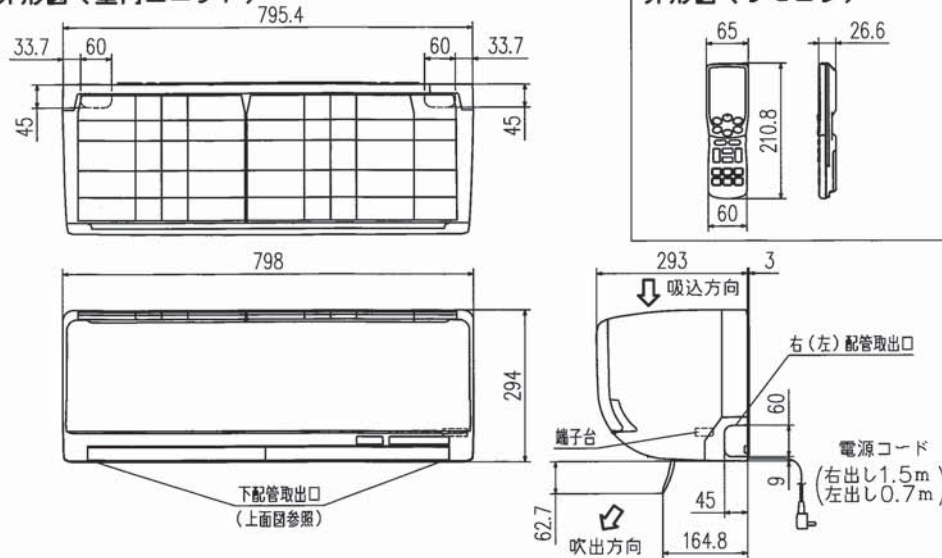
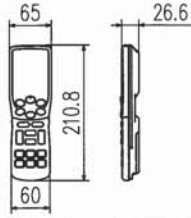


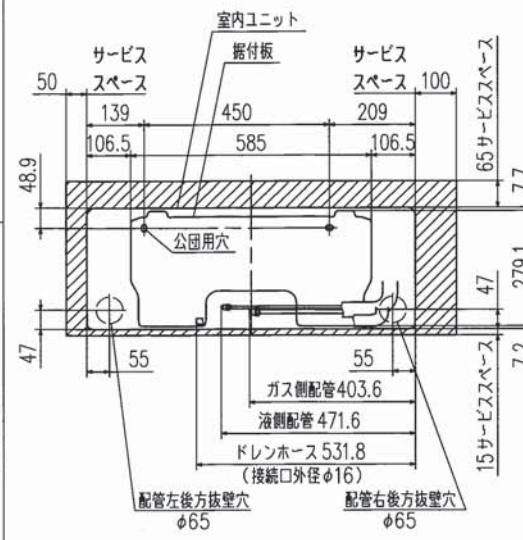
外形図（室内ユニット）



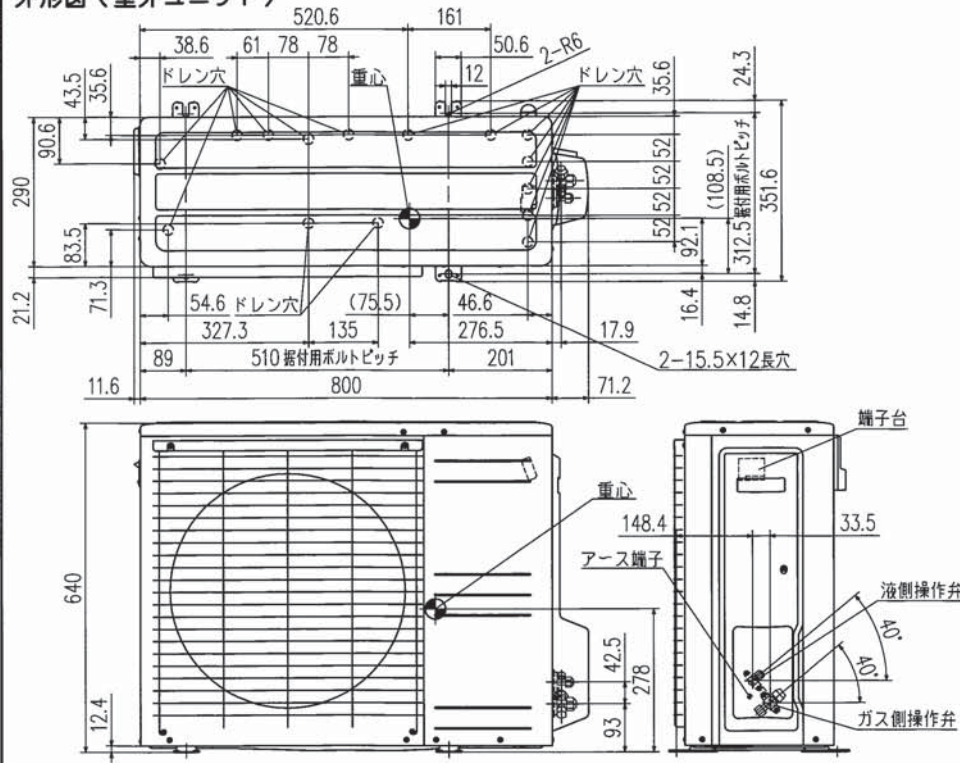
外形図（リモコン）



据付スペース（室内ユニット）正面図

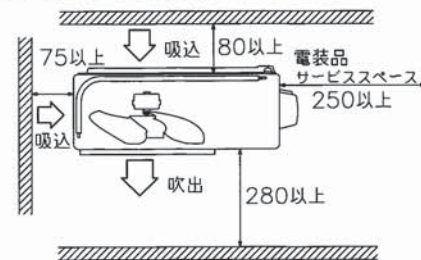


外形図（室外ユニット）

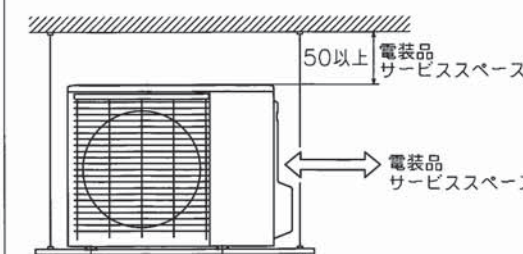


据付スペース（室外ユニット）

平地置の場合（四面障壁不可）



ベランダ吊りの場合

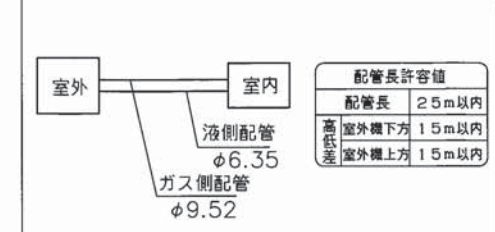


要目表	
名称	三菱重工ルームエアコン
形式	室内ユニット SRK40SXX2-W 室外ユニット SRC40SXX2
電源	単相200V・50/60Hz
機能	冷房・ヒートポンプ暖房兼用・サーモドライ
能力kW	冷房 標準 4.0 (1.0~5.7) 暖房 標準 5.0 (0.9~9.7) 低温 7.0
運転電流A	冷 4.7 暖(標) 5.4 (20.0)
消費電力W	冷 925 暖(標) 1070 暖(低) 2880
過年1kWh消費効率(APF)	6.1
力率%	冷 97 暖(標) 99
始動電流A	5.4
外形寸法(高×幅×奥)mm	294×798×293
製品質量kg	14.5
冷圧縮機出力W	1100
熱交換器	クロスフィン形
装填制冷剂	電子膨張弁
置換冷媒・封入量kg	R32・1.35
送風機出力W	42
風量m³/min	冷房 16 暖房 37
運転音dB(A)	冷房 62 暖房 59
音響パワーレベル	暖房 65

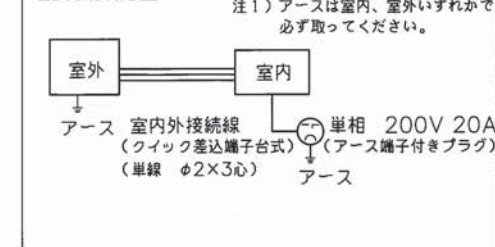
備考  
1 性能はJIS C 9612に基づく。  
2 運転電流の( )内数値は最大電流を示す。  
3 カラーは右表に示す。  
4 能力の( )内数値は最小~最大の能力を示す。

カラー	ホワイト
-----	------

配管接続図（フレア接続）



配線接続図



形式	SRK40SXX2-W
発行者	佐藤
名称	仕様書
図番	RLB000Z251
訂符	1/1
業別	1/1