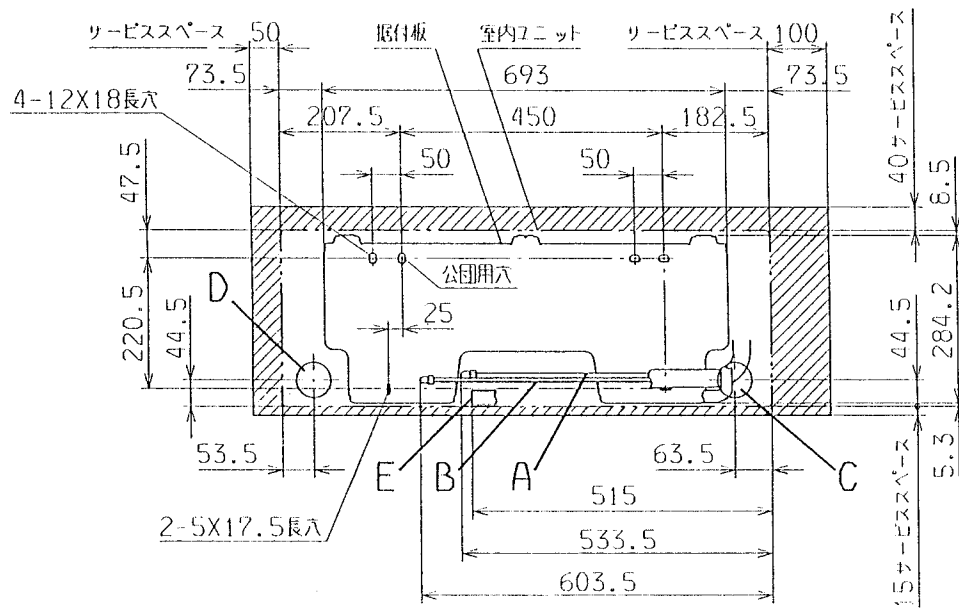
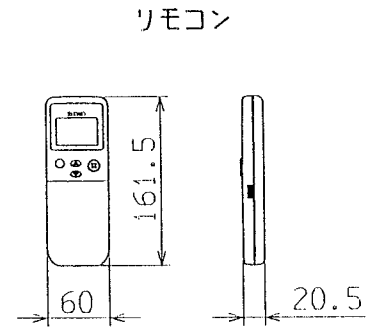


記号	内	容
A	冷媒ガス側配管	φ12.7(フレア)
B	冷媒液側配管	φ6.35(フレア)
C	配管右後方抜壁穴	φ65
D	配管左後方抜壁穴	φ65
E	ドレンホース	(VP16)
F	電源コード取入口	
G	右(左)配管取出口	

下配管取出口
(上面図参照) 受信部



正面から見た据付け位置図及び据付けスペース

注(1) 装置銘板は下部パネルに付いています。

適用機種	FDKNP401A, 451A, 501A, 561A		
形式	FDKNP		◎□
発行者	名 株	室内機外形図(OUTLINE)	
笠原	図 番	訂 番	尺 別
041115	PHA000Z863	A	1/1