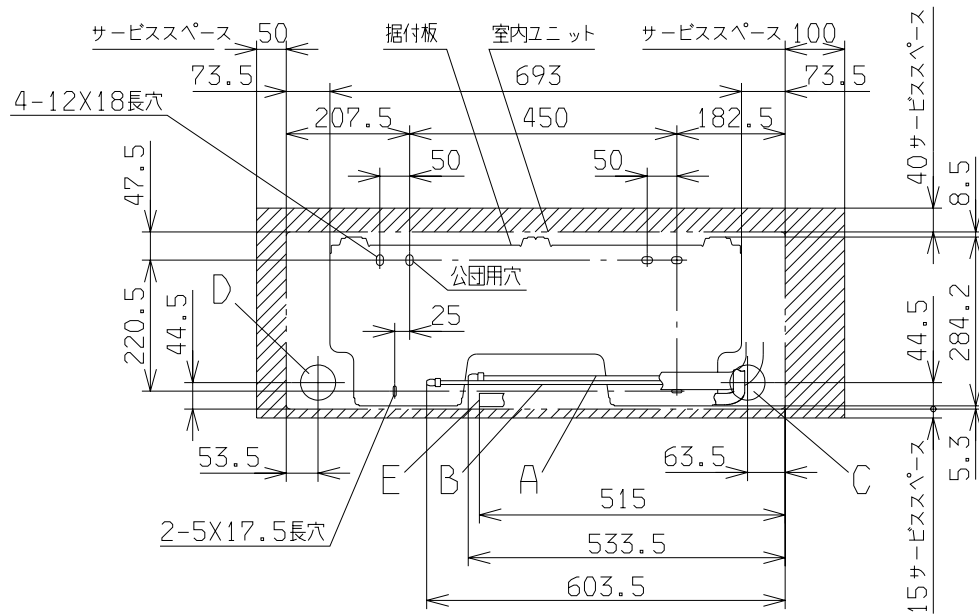
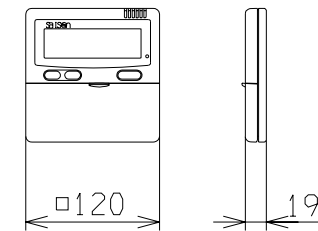


記号	内 容	
A	冷媒ガス側配管	φ12.7(フレア)
B	冷媒液側配管	φ6.35(フレア)
C	配管右後方抜壁穴	φ65
D	配管左後方抜壁穴	φ65
E	ドレンホース	(VP16)
F	電源コード取入口	
G	右(左)配管取出口	

下配管取出口
(上面図参照)

リモコン(別売品)



正面から見た据付け位置図及び据付けスペース

注(1) 装置銘板は下部パネルに付いています。

適用機種	FDKP401A, 451A, 501A, 561A		
形式	FDKP	⊕ ⊖	
発行者	名称 室内機外形図(OUTLINE)		
笠原	図番	計符	業別
041115	PHA000Z860	1/1	1/1