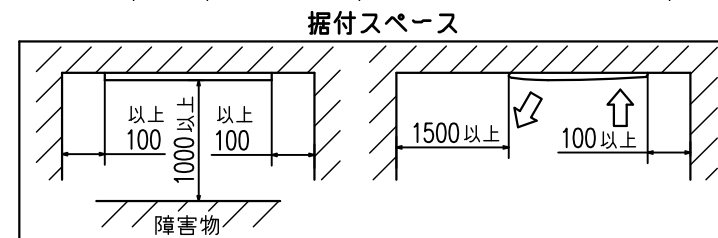
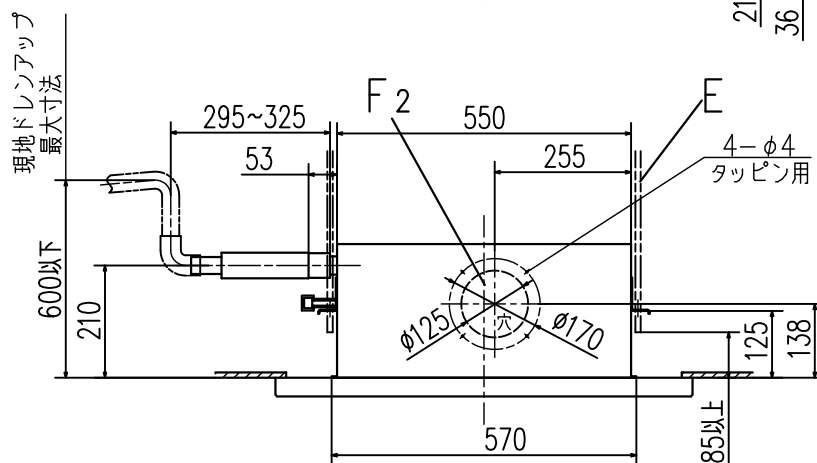
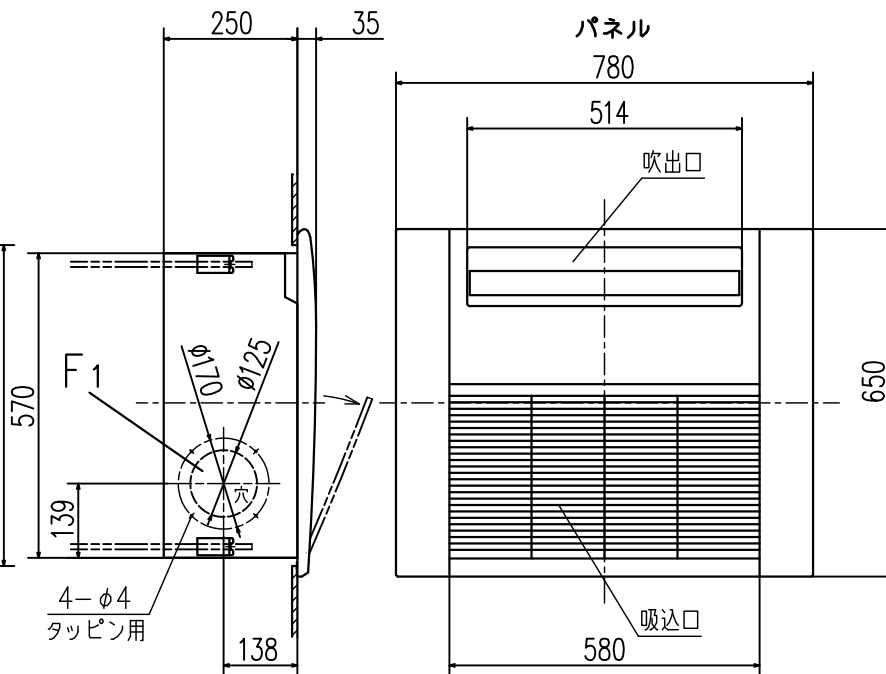
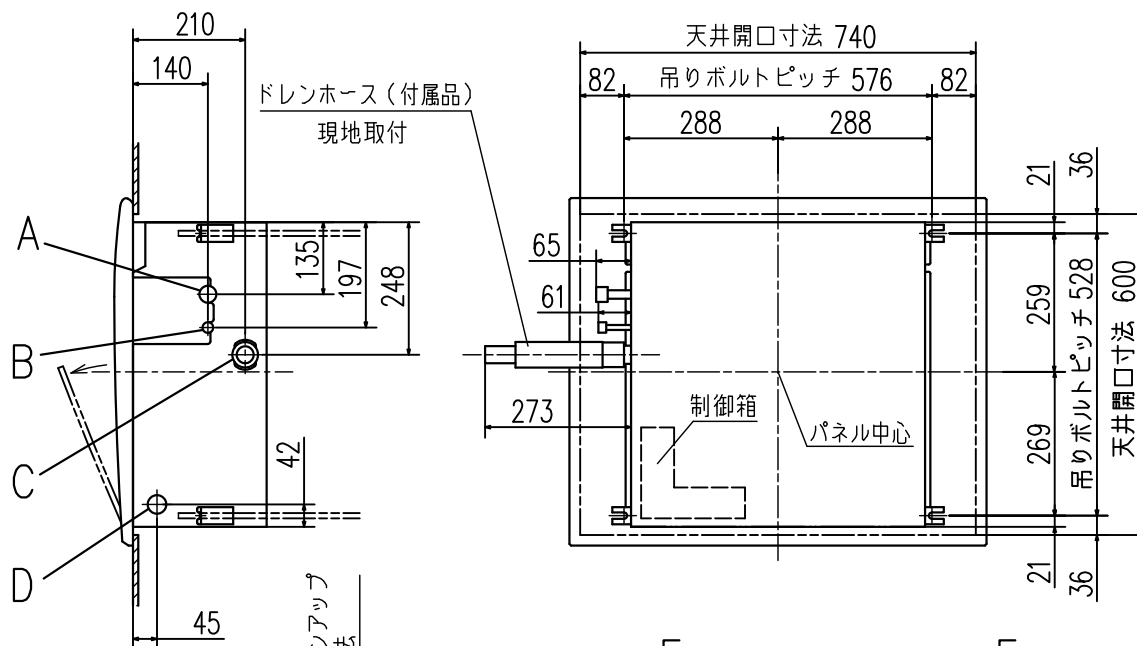
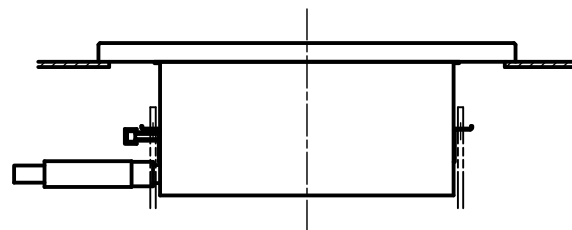
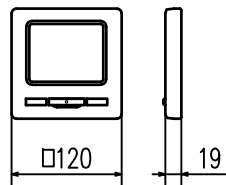


記号	内 容		
	機 種	P22,28	P36
A	冷媒ガス側配管	φ9.52 (フレア)	φ12.7 (フレア)
B	冷媒液側配管	φ6.35 (フレア)	
C	ドレン配管	VP25 (I.D.25, O.D.32)	
D	電源取入口	φ30	
E	吊りボルト	M10	
F1,2	OA取入口	ノックアウト	

リモコン (別売品)



隣接設置の場合は、ユニット間を3000以上離してください。

注(1) 装置銘板はファンケース正面に付いています。

適用機種	FDTSCP225LXA, 285LXA, 365LXA		
形式	FDTSC	パネル	TS-PSAW-15WG
発行者	名称	室内機外形図 (OUTLINE)	
稲葉	図番	191029	PJC001Z462
	訂符	業別	1/1