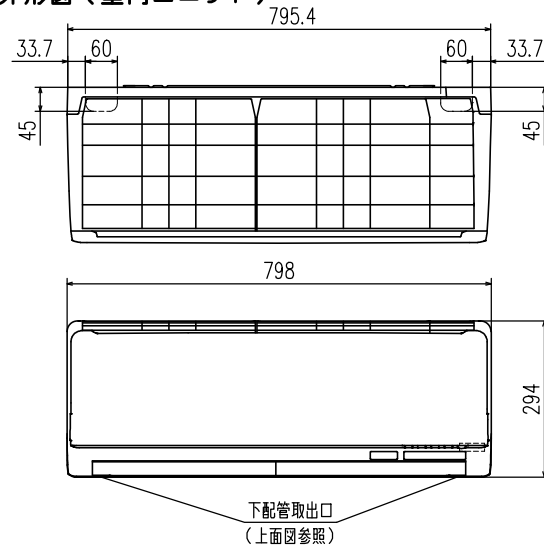
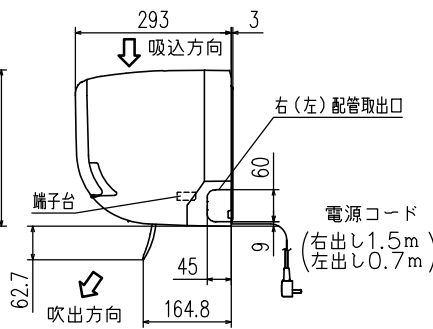
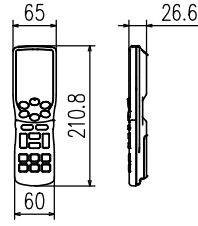


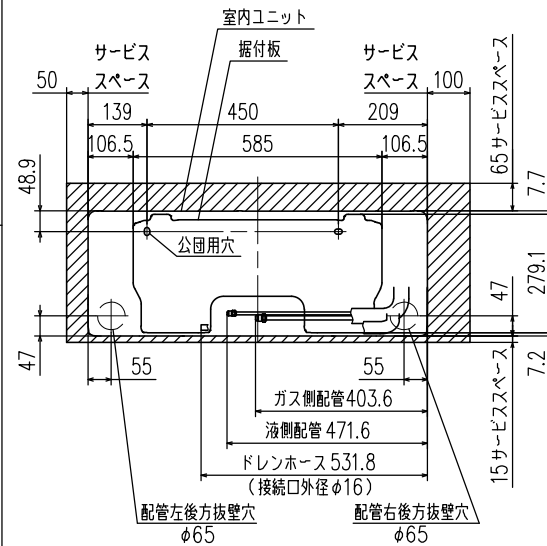
外形図 (室内ユニット)



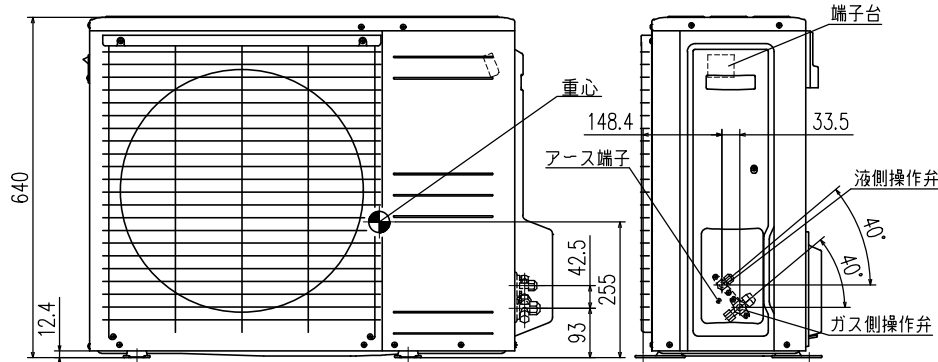
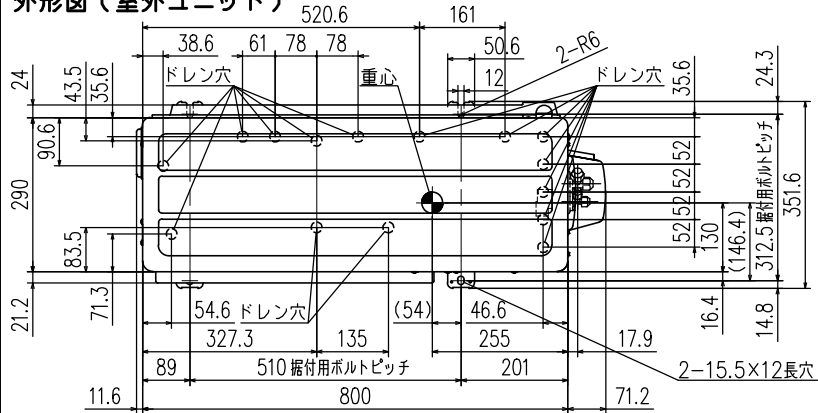
外形図 (リモコン)



据付スペース (室内ユニット) 正面図

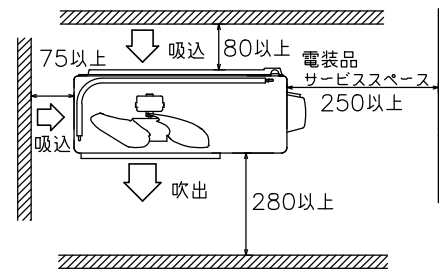


外形図 (室外ユニット)

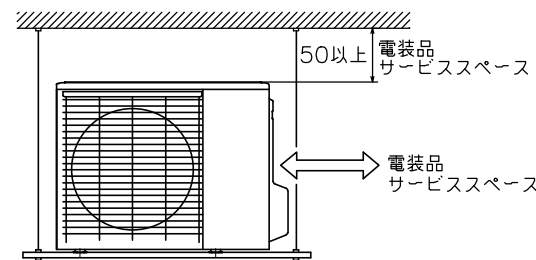


据付スペース (室外ユニット)

平地置の場合 (四面障壁不可)



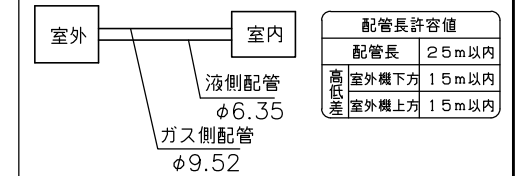
ベランダ吊りの場合



要目表		三菱重工ルームエアコン	
名称	室内ユニット		室外ユニット
形式	SRK28SYK2-W		SRC28SYK2
電源	単相 200V・50/60Hz		
機能	冷房・ヒートポンプ暖房兼用・サーマルドライ		
能力 kW	冷房	2.8 (1.0~4.2)	
	暖房	3.6 (0.8~8.3)	
運転電流 A	標準	6.0	
	低温	6.0	
消費電力 W	冷房	2.9 (暖(標) 3.6 (20.0))	
	暖房	5.40 (暖(標) 6.75)	
全年12ヶ月消費効率 (APF)	6.6		
力率 %	冷房	93	
始動電流 A	3.6 (暖(標) 9.4)		
外形寸法 (高×幅×奥) mm	294×798×293		640×800×290
製品質量 kg	14.5		46.5
冷圧縮機出力 W	750		
凍熱交換器	クロスフィン形		クロスフィン形
装冷媒制御器	電子膨張弁		
置冷媒・封入量 kg	R32・1.35		
送風機出力 W	42		
風量 m ³ /min	冷房	14	
	暖房	16	
運転音 dB (A)	冷房	60	
	暖房	63	
音響パワーレベル	冷房	57	
		カラー	ホワイト

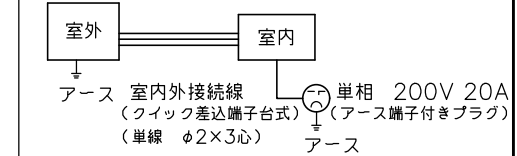
- 備考
- 性能はJIS C 9612に基く。
 - 運転電流の()内数値は最大電流を示す。
 - カラーは右表に示す。
 - 能力の()内数値は最小~最大の能力を示す。

配管接続図 (フレア接続)



配線接続図

注1) アースは室内、室外いずれかで必ず取ってください。



形式	SRK28SYK2-W		Ⓜ
発行者	名称 仕様書		
佐藤	図番	191202 RL B000Z268	計符 業別 1/1