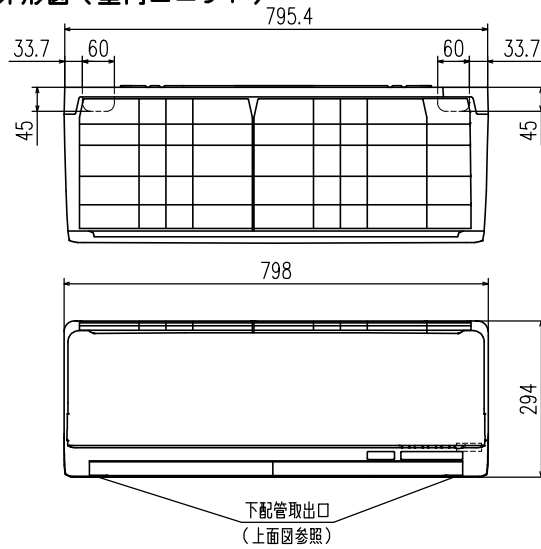
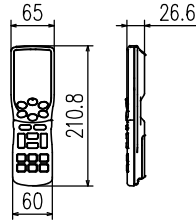


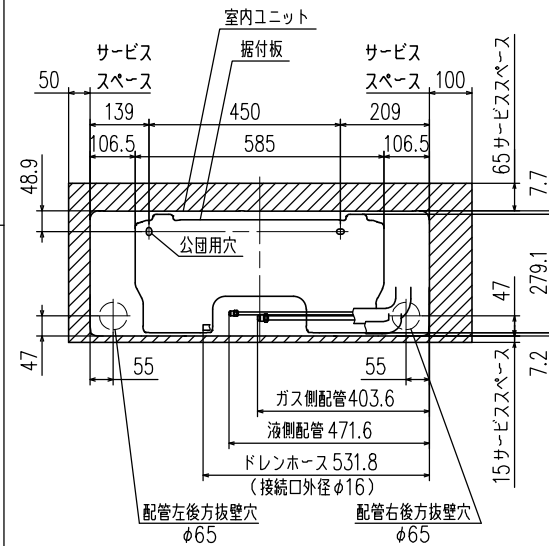
外形図（室内ユニット）



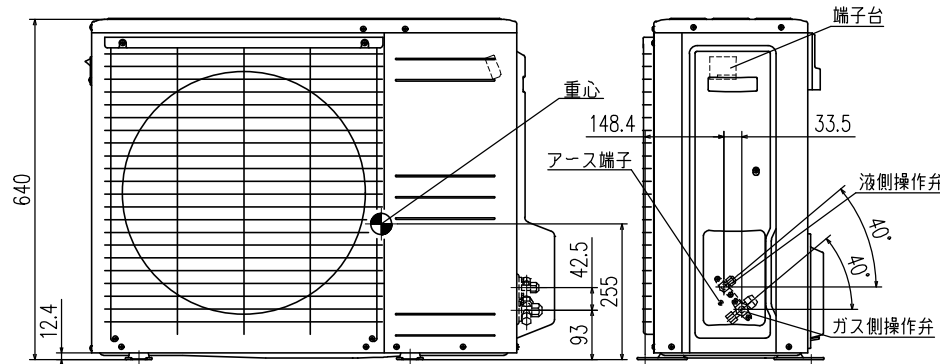
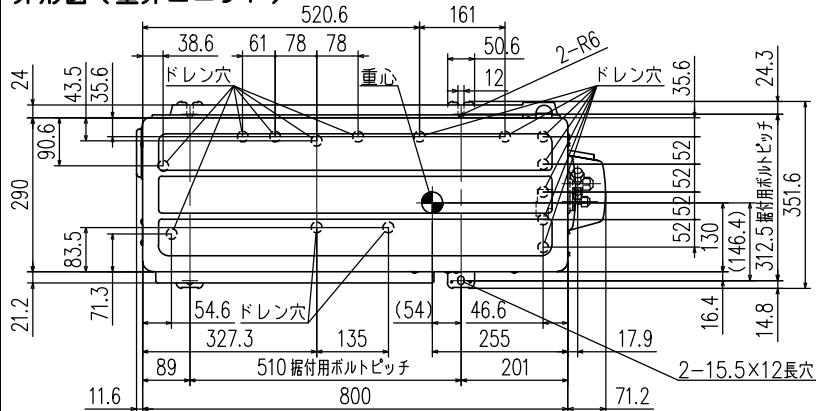
外形図（リモコン）



据付スペース（室内ユニット）正面図

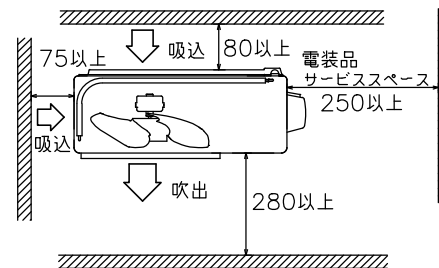


外形図（室外ユニット）

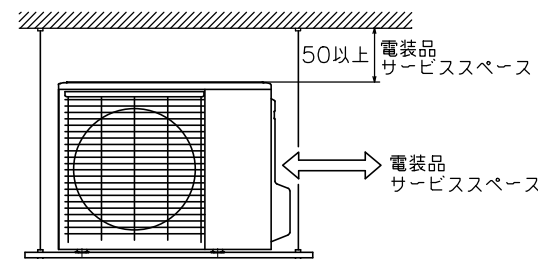


据付スペース（室外ユニット）

平地置の場合（四面障壁不可）



ベランダ吊りの場合

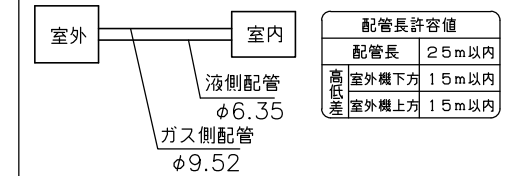


要目表		三菱重工ルームエアコン	
名称	室内ユニット	室外ユニット	
形式	SRK40SYK2-W	SRC40SYK2	
電源	単相 200V・50/60Hz		
機能	冷房・ヒートポンプ暖房兼用・サーマルドライ		
能力 kW	冷房	4.0 (1.0~5.7)	
	暖房	5.0 (0.9~9.7)	
運転電流 A	標準	7.0	
	低温	7.0	
消費電力 W	冷房	4.7 (暖(標) 5.4 (20.0))	
	暖房	9.25 (暖(標) 10.70)	
全年12ヶ月消費効率 (APF)	冷房	6.1	
	暖房	9.9	
始動電流 A	5.4		
外形寸法 (高×幅×奥) mm	294x798x293	640x800x290	
製品質量 kg	14.5	46.5	
冷圧縮機出力 W	1100		
凍熱交換器	クロスフィン形		
装 置	電子膨張弁		
置 換	冷媒・封入量 kg R32・1.35		
送風機出力 W	冷房	42	
	暖房	50	
風量 m ³ /min	冷房	16	
	暖房	37	
運転音 dB (A)	冷房	17.5	
	暖房	34	
音響パワーレベル	冷房	62	
	暖房	59	
	冷房	65	
	暖房	60	

備考
1 性能はJIS C 9612に基く。
2 運転電流の()内数値は最大電流を示す。
3 カラーは右表に示す。
4 能力の()内数値は最小~最大の能力を示す。

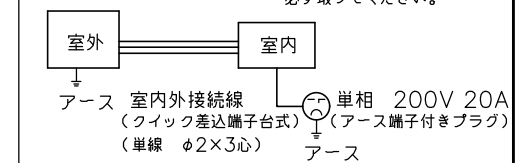
カラー	カラー
W	ホワイト

配管接続図（フレア接続）



配線接続図

注1) アースは室内、室外いずれかで必ず取ってください。



形式	SRK40SYK2-W		
発行者	名称	仕様書	
佐藤	図番	RLB000Z269	
191202		計符	業別
		1	1