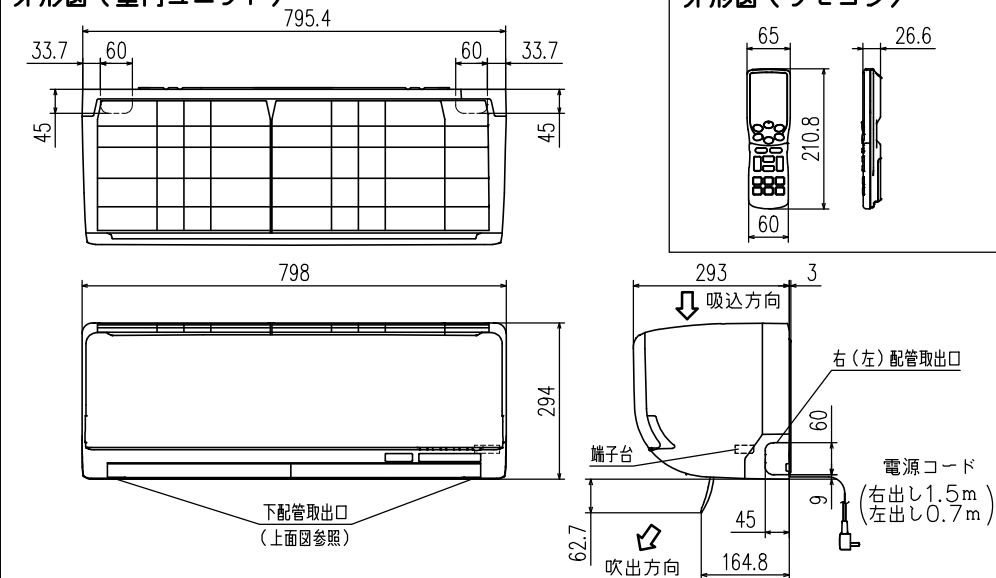
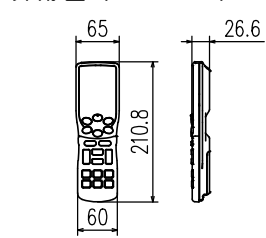


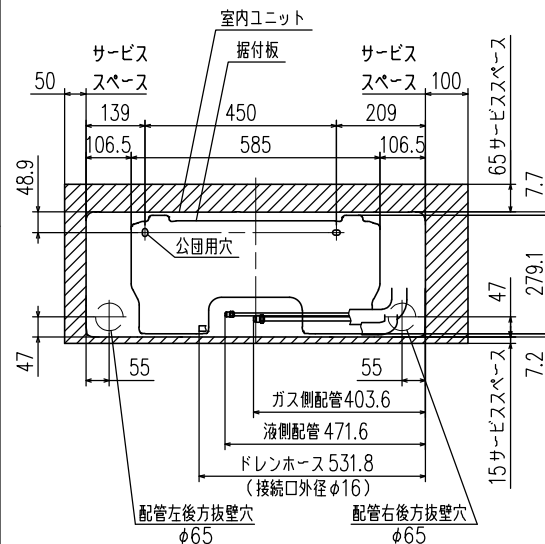
外形図（室内ユニット）



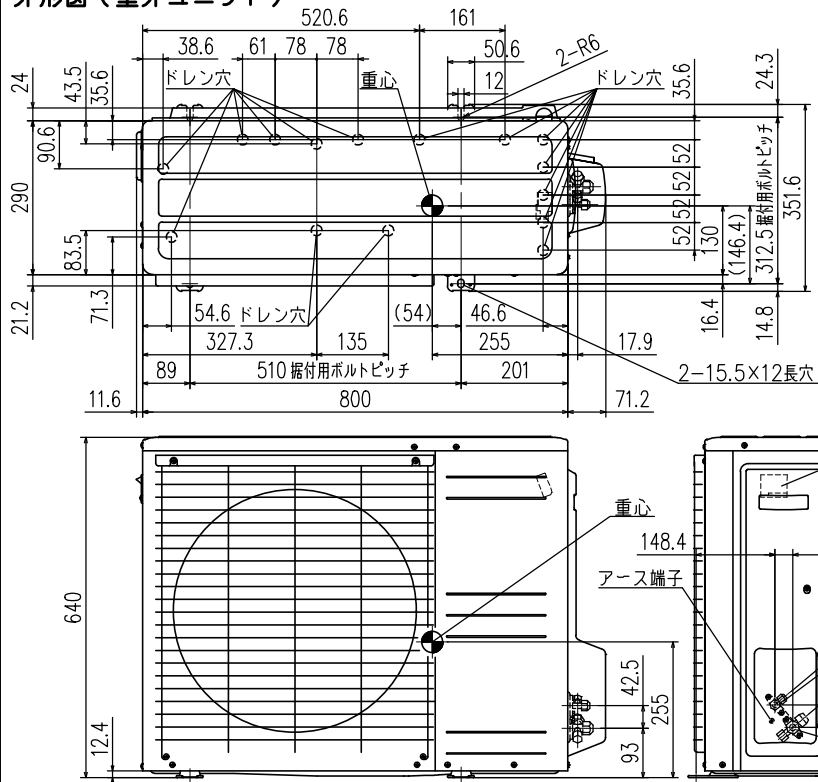
外形図（リモコン）



据付スペース（室内ユニット）正面図

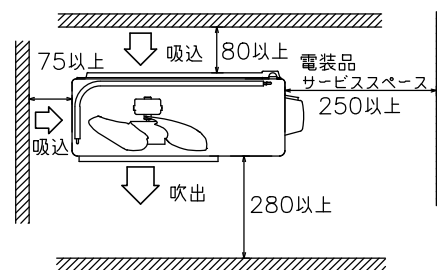


外形図（室外ユニット）

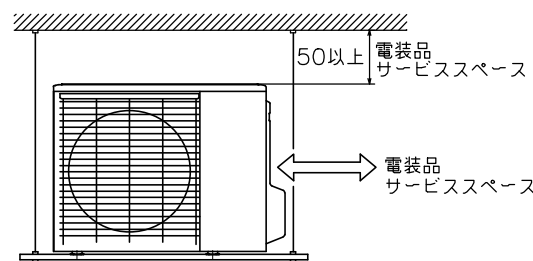


据付スペース（室外ユニット）

平地置の場合（四面障壁不可）



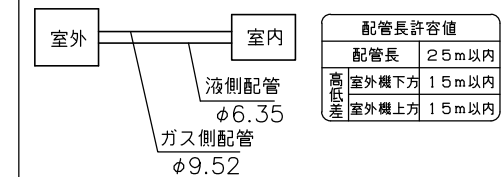
ベランダ吊りの場合



要 目 表		
名 称	三菱重工ルームエアコン	
形 式	室内ユニット 室外ユニット SRK56SYK2-W SRC56SYK2	
電 源	単相 200V・50/60Hz	
機 能	冷房・ヒートポンプ暖房兼用・サーマルドライ	
能力 kW	冷房	5.6 (1.0~6.3)
	暖房	6.7 (0.9~9.7)
運転電流 A	標準	7.0
	低温	7.0
消費電力 W	冷房	8.6 (暖(標) 8.4 (20.0))
	暖房	1700 (暖(標) 1670)
通年12H-消費効率 (APF)	冷房	5.4
力 率 %	冷房	99 (暖(標) 99)
始 動 電 流 A	冷房	8.6
外形寸法 (高×幅×奥) mm	室内ユニット	294×798×293
製 品 質 量 kg	室内ユニット	14.5
冷 圧 縮 機 出 力 W	室内ユニット	1500
凍 熱 交 換 器	室内ユニット	クロスフィン形
装 置 冷 媒 制 御 器	室内ユニット	電子膨張弁
置 換 冷 媒 封 入 量 kg	室内ユニット	R32・1.35
送 風 機 出 力 W	冷房	42
	暖房	50
風 量 m ³ /min	冷房	17.5
	暖房	43
運 転 音 dB (A)	冷房	17.5
	暖房	37
音 響 パ ワ ー レ ベ ル	冷房	64
	暖房	62
		61

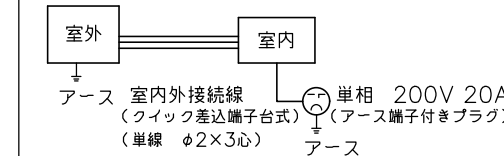
備 考	カラー
1 性能はJIS C 9612に基く。	W ホワイト
2 運転電流の()内数値は最大電流を示す。	
3 カラーは右表に示す。	
4 能力の()内数値は最小~最大の能力を示す。	

配管接続図（フレア接続）



配線接続図

注1) アースは室内、室外いずれかで必ず取ってください。



形 式	SRK56SYK2-W	Ⓜ
発行 者	名 称	仕 様 書
佐藤	図 番	191202 RL B000Z270
	計 符	業 別
		1/1