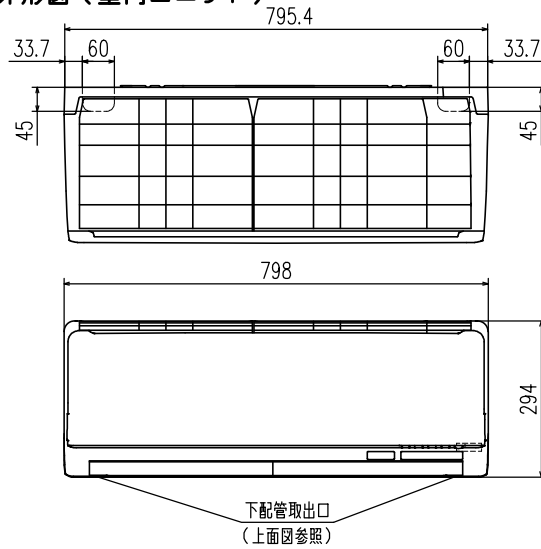
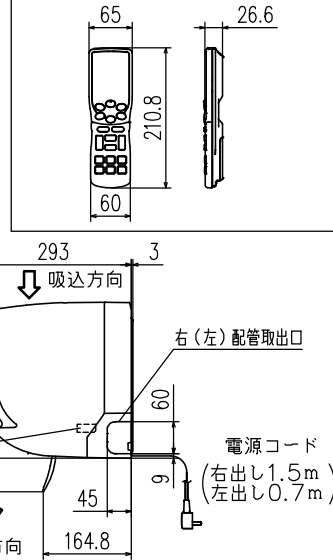


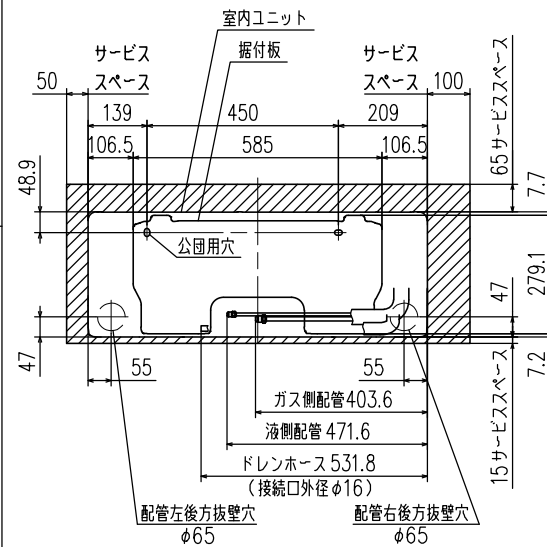
外形図（室内ユニット）



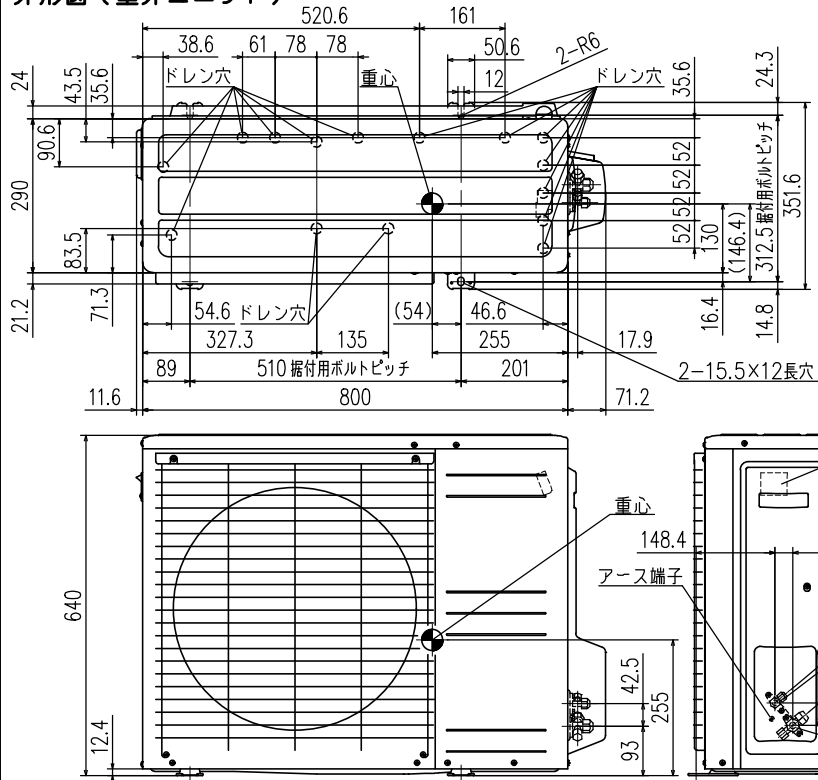
外形図（リモコン）



据付スペース（室内ユニット）正面図

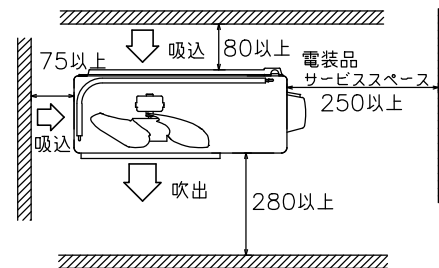


外形図（室外ユニット）

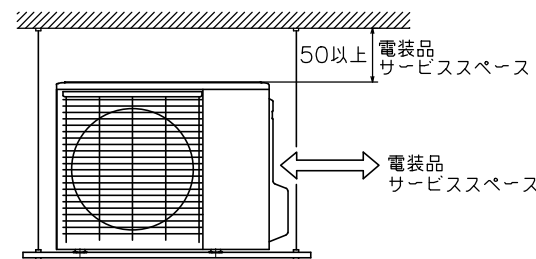


据付スペース（室外ユニット）

平地置の場合（四面障壁不可）



ベランダ吊りの場合

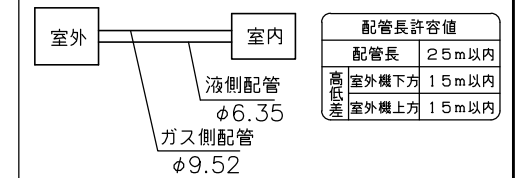


要 目 表		
名 称	三菱重工ルームエアコン	
形 式	室内ユニット 室外ユニット SRK25SYK2-W SRC25SYK2	
電 源	単相 200V・50/60Hz	
機 能	冷房・ヒートポンプ暖房兼用・サーマルドライ	
能力 kW	冷 房	2.5 (0.9~3.8)
	暖 房	標準 2.8 (0.8~7.6)
運 転 電 流 A	冷 房	2.5 (0.9~3.8)
	暖 房	標準 2.8 (0.8~7.6)
消 費 電 力 W	冷 房	450
	暖 房	標準 490
通年12ヶ月消費効率 (APF)	冷 房	6.7
力 率 %	冷 房	90
始 動 電 流 A	冷 房	2.7
外形寸法 (高×幅×奥) mm	室内ユニット	294×798×293
製 品 質 量 kg	室内ユニット	14.5
冷 圧 縮 機 出 力 W	室内ユニット	750
凍 熱 交 換 器	室内ユニット	クロスフィン形
装 置 冷 媒 制 御 器	室内ユニット	電子膨張弁
置 換 冷 媒・封 入 量 kg	室内ユニット	R32・1.35
送 風 機 出 力 W	室内ユニット	42
風 量 m ³ /min	冷 房	13.5
	暖 房	15
運 転 音 dB (A)	冷 房	59
	暖 房	61
音 響 パワーレベル	冷 房	53
	暖 房	53

備考
1 性能はJIS C 9612に基く。
2 運転電流の()内数値は最大電流を示す。
3 カラーは右表に示す。
4 能力の()内数値は最小~最大の能力を示す。

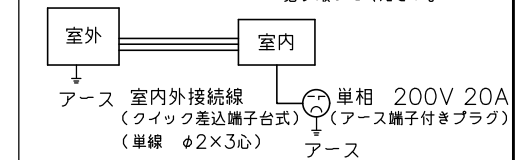
カラー	W
ホワイト	

配管接続図（フレア接続）



配線接続図

注1) アースは室内、室外いずれかで必ず取ってください。



形 式	SRK25SYK2-W	Ⓜ
発行 者	名 称	仕 様 書
佐藤	図 番	191202 RL B000Z267
	訂 符	業 別
		1/1