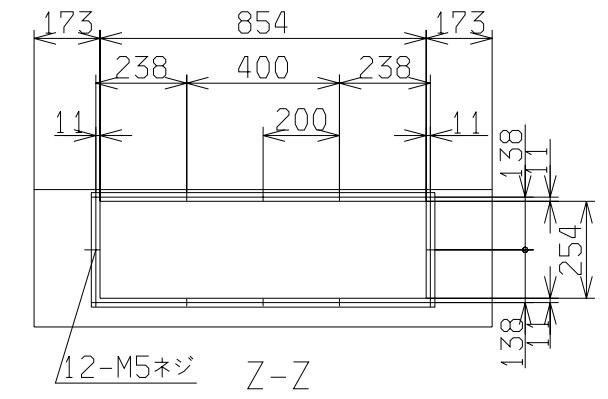
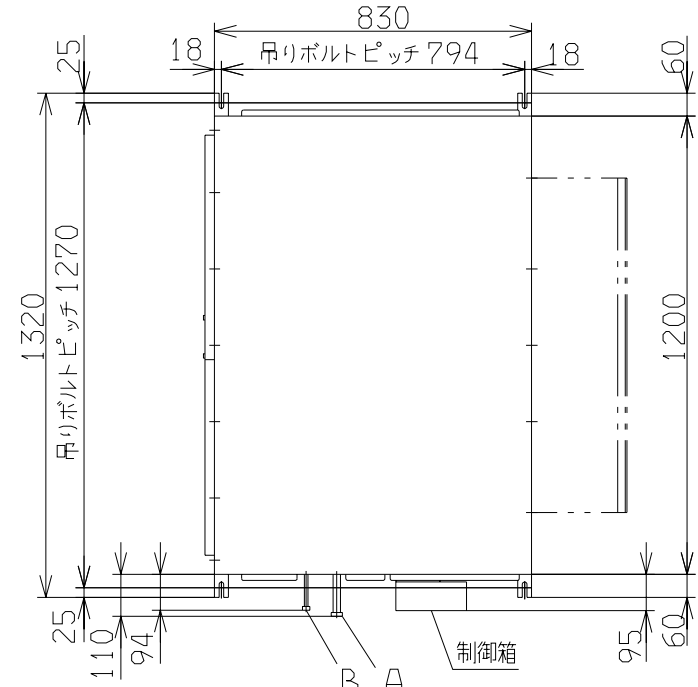
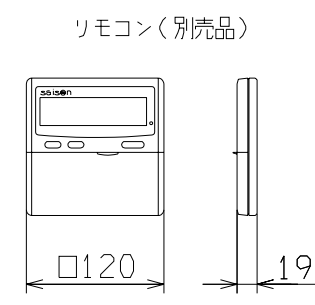
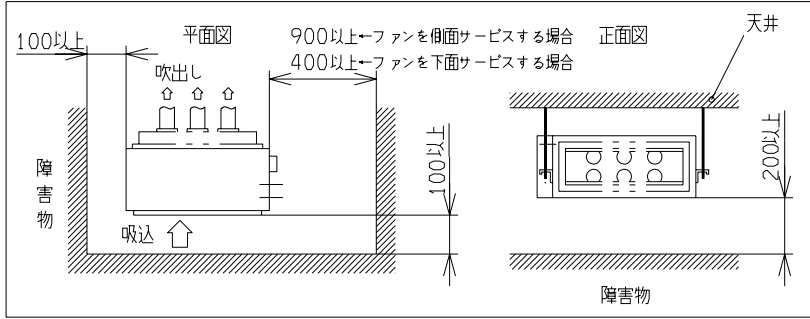
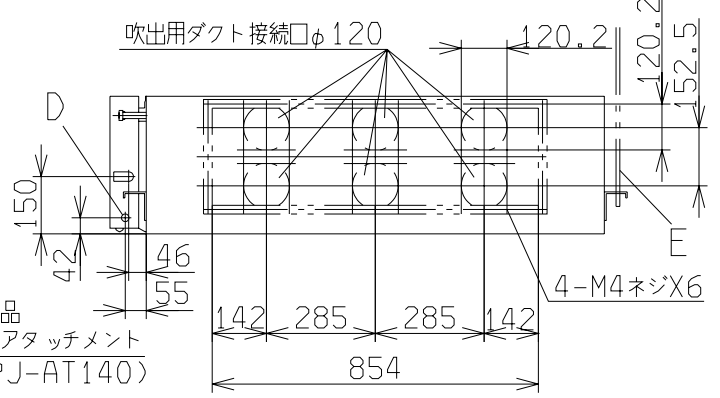
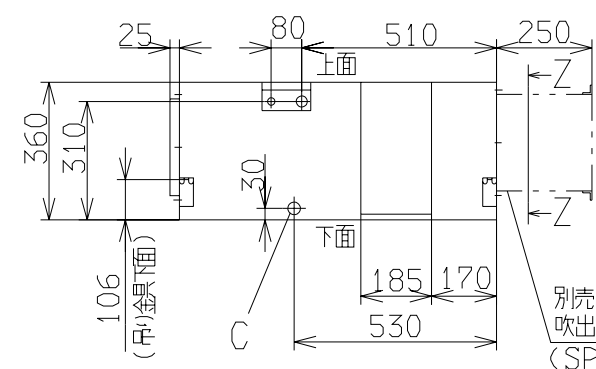
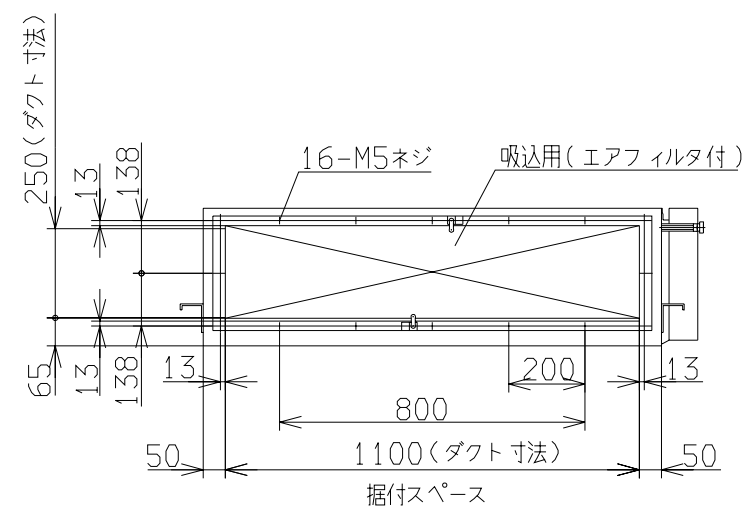


記号	内	容
A	冷媒ガス側配管	φ15.88(フレア)
B	冷媒液側配管	φ9.52(フレア)
C	ドレン配管接続口	VP20(塩ビ管)
D	電源取入口	(φ25)
E	吊りボルト	M10



注(1)装置銘板は制御箱の横の側板に貼付してあります。



適用機種	SPUP1401		
形式	SPU		
発行者	名称	室内機外形図(OUTLINE)	
長谷川	図番	PJD000Z933	訂符業別
030923			1/1