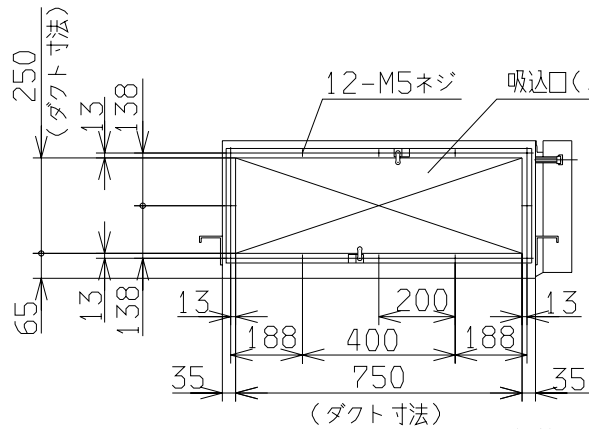
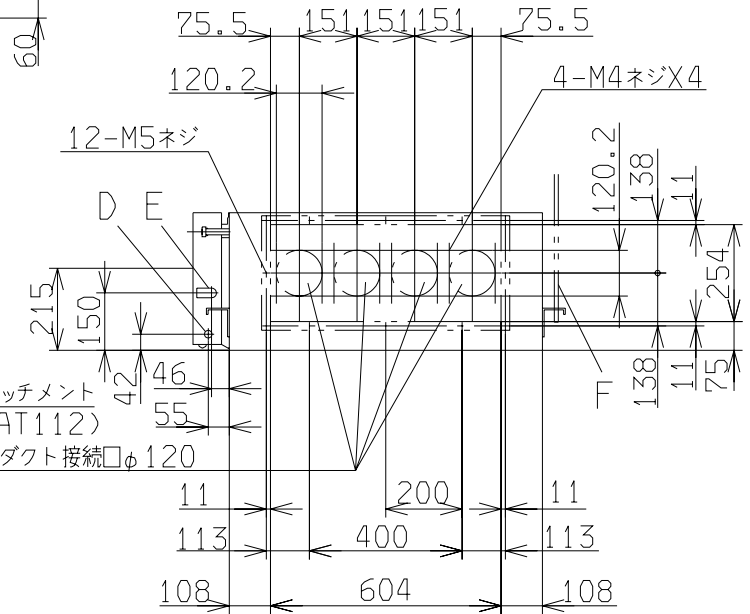
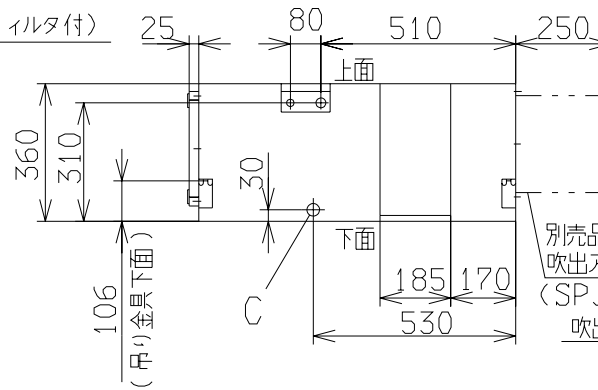


記号	内	容
A	冷媒ガス側配管	φ19.05(フレア)
B	冷媒液側配管	φ9.52(フレア)
C	ドレン配管接続口	VP20(塩ビ管)
D	配線取入口	(φ20)
E	リモコン線取入口	25X39
F	吊りボルト	M10

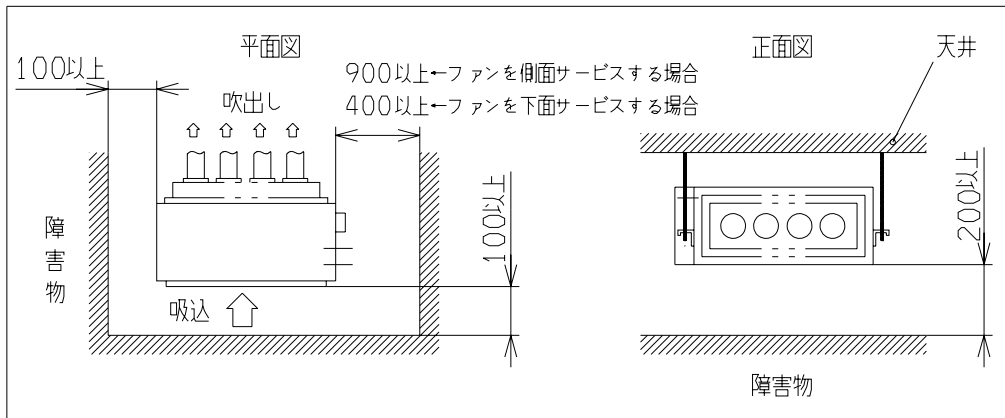
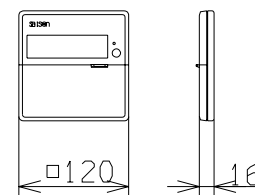
- 注(1) 配管はフレア接続  
 (2) 配線は端子台及びコネクタ接続  
 (3) 装置銘板は制御箱の横の側板に貼付してあります。



据付スペース



リモコン(別売品)



適用機種	SPUP112D2		
形式	SPU		
発行者	名称	室内機外形図(OUTLINE)	
北川	図番	PJD000Z826	
02.527		訂	符 業 別
		1	1