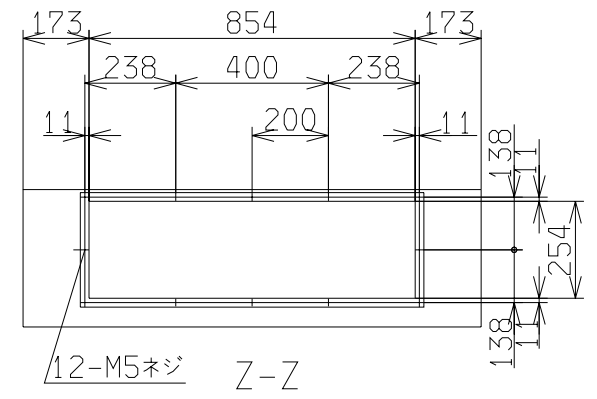
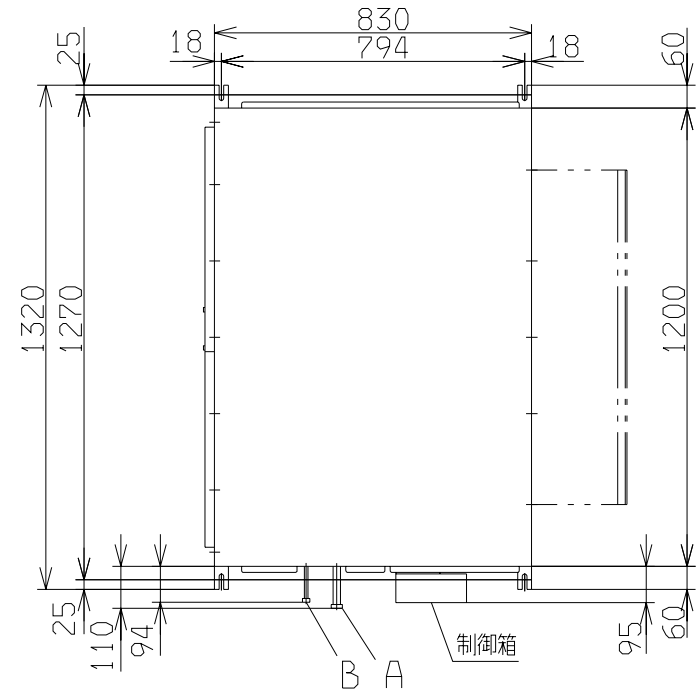
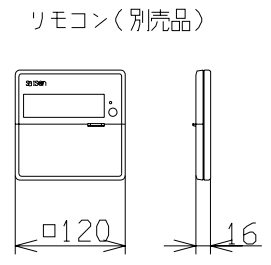
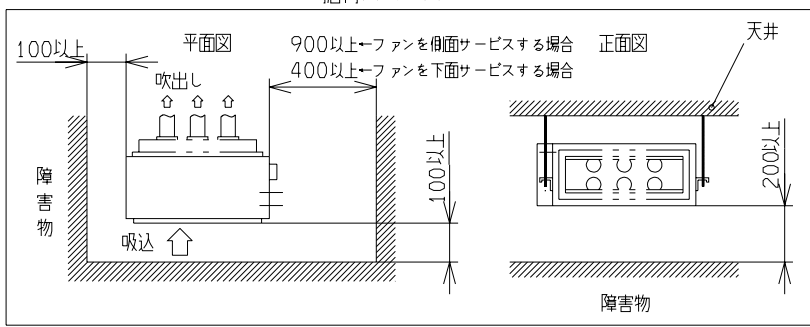
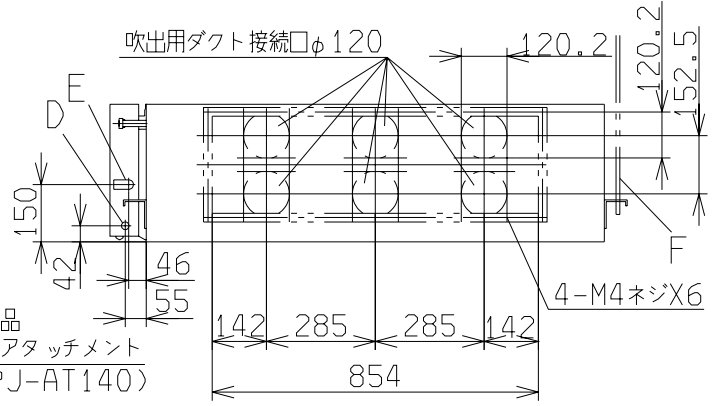
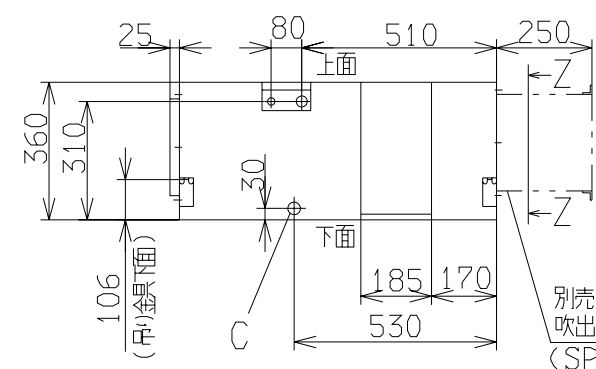
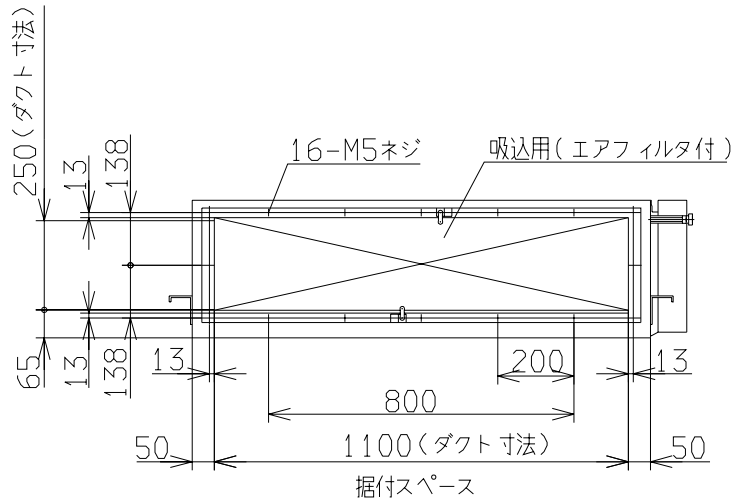


記号	内 容
A	冷媒ガス側配管 φ19.05(フレア)
B	冷媒液側配管 φ9.52(フレア)
C	ドレン配管接続口 VP20(塩ビ管)
D	配線取入口 (φ20)
E	リモコン線取入口 25X39
F	吊りボルト M10



注(1)装置銘板は制御箱の横の側板に貼付してあります。



適用機種	SPUP140D2		
形式	SPU		
発行者	名称 室内機外形図(OUTLINE)		
北川	図番	PJD000Z827	訂 符 業 別
02.527			1/1