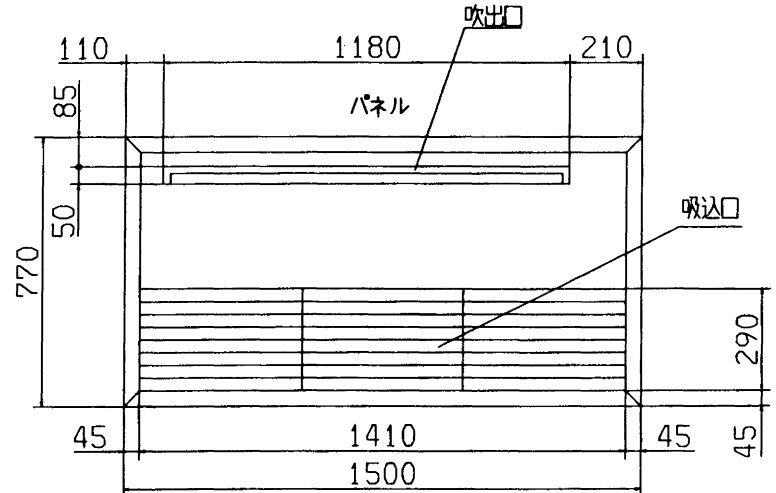
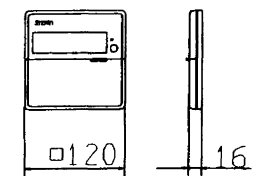


記号	内 容	
A	冷媒ガス側配管	φ15.88(フレア)
B	冷媒液側配管	φ9.52(フレア)
C	ドレン配管接続口	VP25 注(2)
D	電源取入口	φ35
E	吊りボルト	M10
F1,2	O A 取入口	ロックアウト

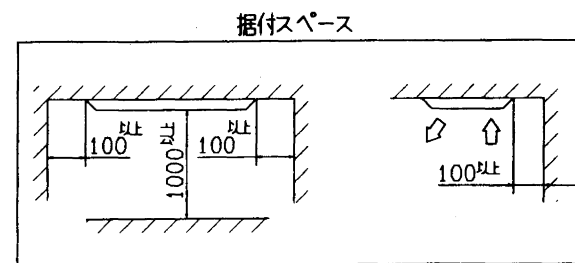


リモコン(別売品)



注(1) 装置銘板は吸込グリル内のファンケース正面についています。

(2) VP25用接続ソケットを現地手配してください。



適用機種	FDTSVP63D3		
形式	FDTSV	パネル	TS-PSA-36W
発行者	北川		
図番	PJC000Z807		
訂 業 別	1/1		