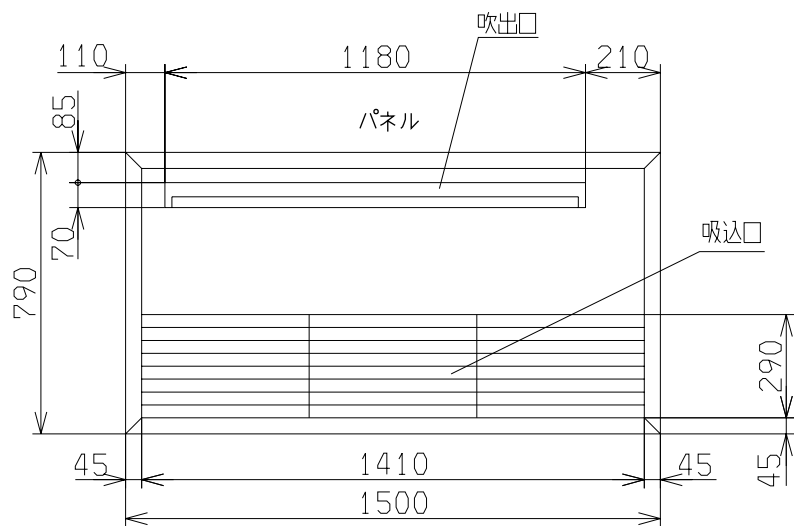
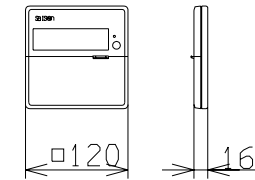
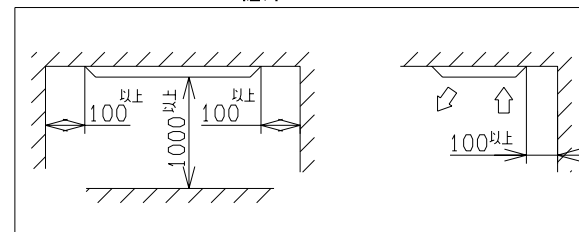


記号	内 容
A	冷媒ガス側配管 φ15.88(フレア)
B	冷媒液側配管 φ9.52(フレア)
C	ドレン配管接続□ VP25 注(2)
D	電源取入 □ φ35
E	吊りボルト M10
F1,2	O A 取入 □ ノックアウト

リモコン(別売品)



据付スペース



注(1)装置銘板は吸込グリル内のファンケース正面についています。

(2)VP25用接続ソケットを現地手配してください。

適用機種	FDTSVP71D3, 80D3		
形式	FDTSV	パネル	TS-PSA-47W
発行者	名称	室内機外形図(OUTLINE)	
北川	図番	PJC000Z808	訂 符 業 別
02, 222			1/1