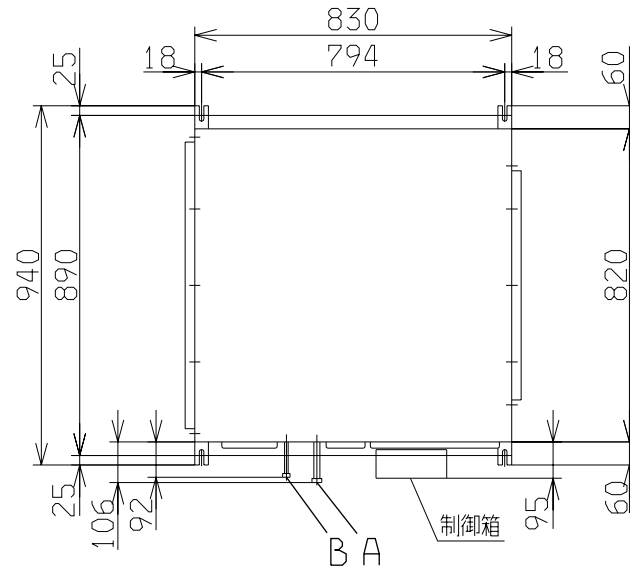
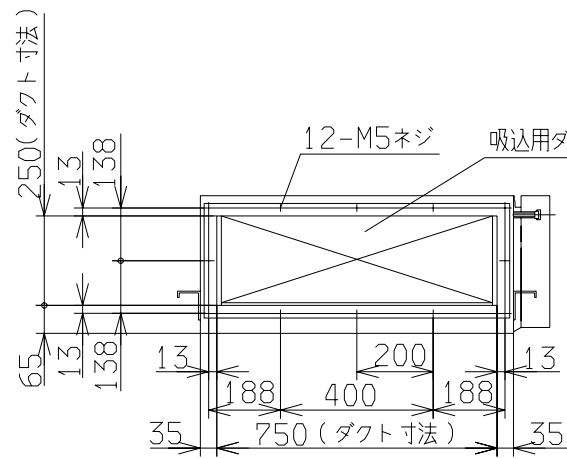


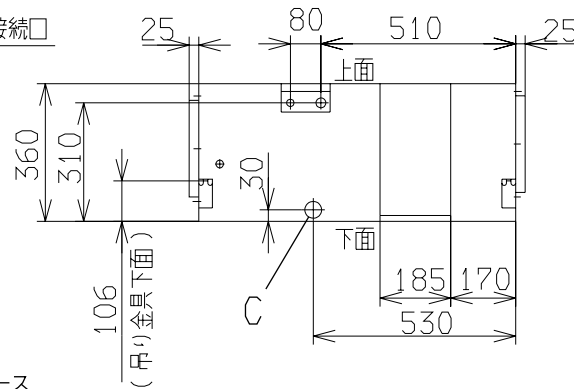
注(1) 装置銘板は制御箱の横の側板に貼付してあります。



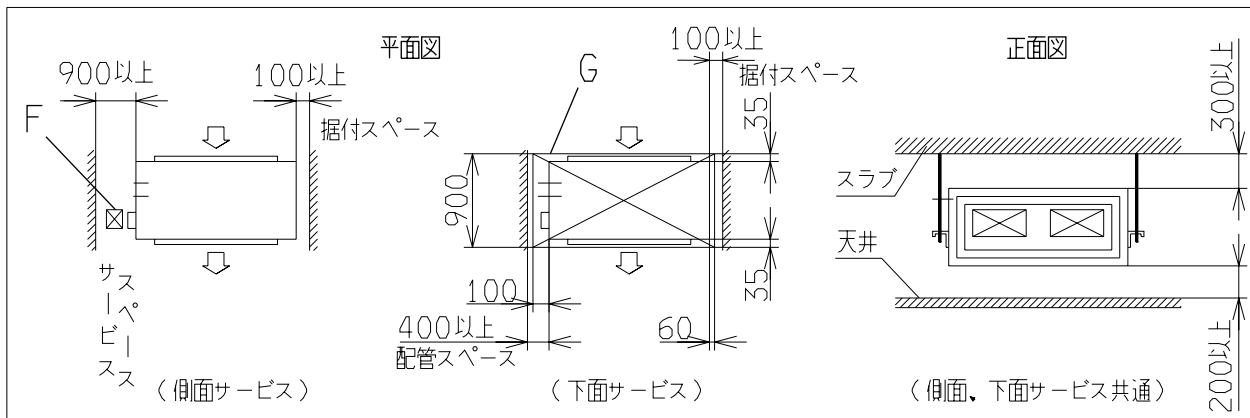
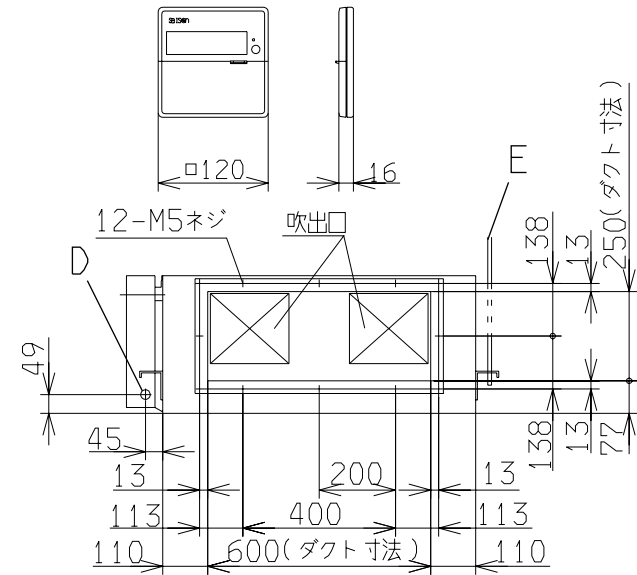
記号	内 容	
A	冷媒ガス側配管	φ15.88(フレア)
B	冷媒液側配管	φ9.52(フレア)
C	ドレン配管接続口	VP25(塩ビ管)
D	配線取入口	(φ25)
E	吊りボルト	M10
F	点検口	□(600X600)
G	点検口	□(900X980)



据付スペース



リモコン(別売品)



適用機種	FDUVP80D3		
形式	FDUVP	⊕ ⊖	
発行者	名称 室内機外形図(OUTLINE)		
北川	図番	PJD000Z822	訂 符 業 別
02 4 4			1/1