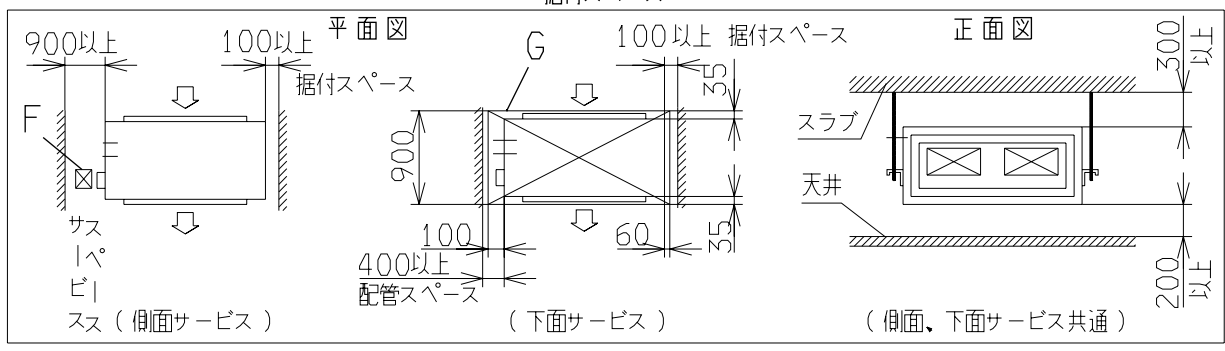
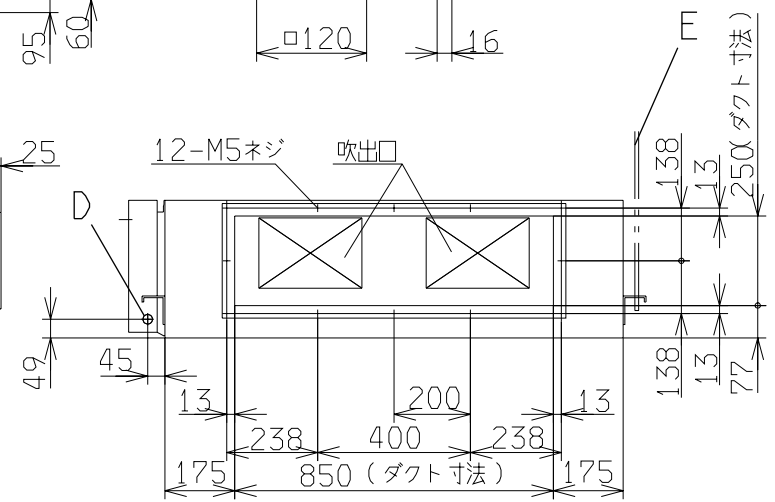
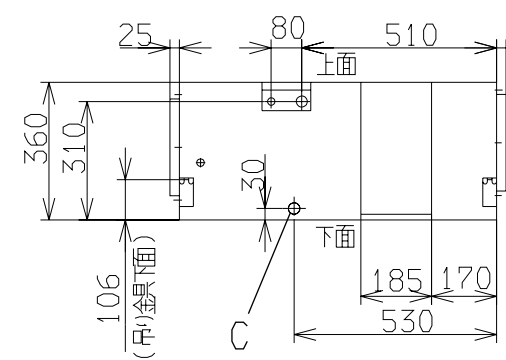
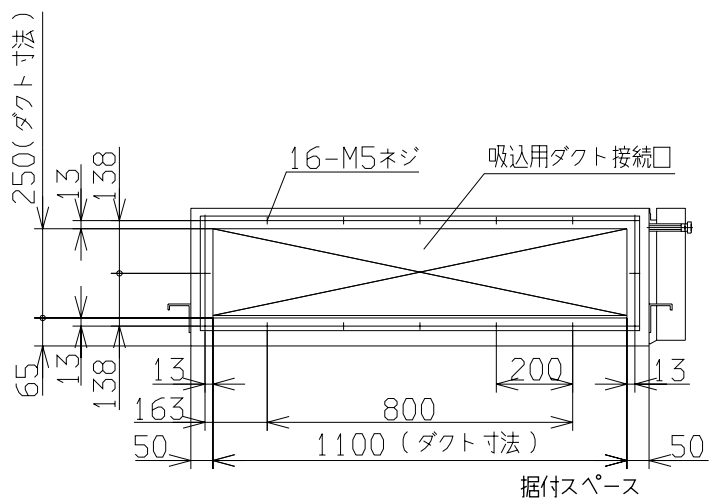
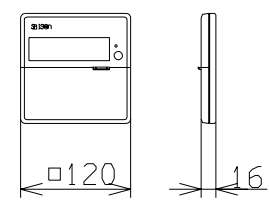


記号	内 容
A	冷媒ガス側配管 φ19.05(フレア)
B	冷媒液側配管 φ9.52(フレア)
C	ドレン配管接続口 VP25(塩ビ管)
D	配線取入口 (φ25)
E	吊りボルト M10
F	点検口 (600X600)
G	点検口 (900X980)

注(1)装置銘板は制御箱の横の側板に貼付してあります。

リモコン(別売品)



適用機種	FDUVP112D3, 140D3		
形式	FDUVP	⊕	
発行者	名称 室内機外形図(OUTLINE)		
北川	図番	PJD000Z823	訂 業 別
02.4.4			1/1