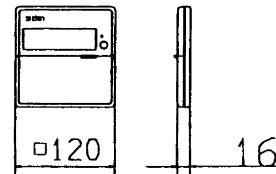
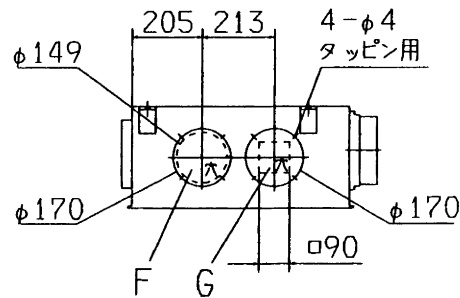
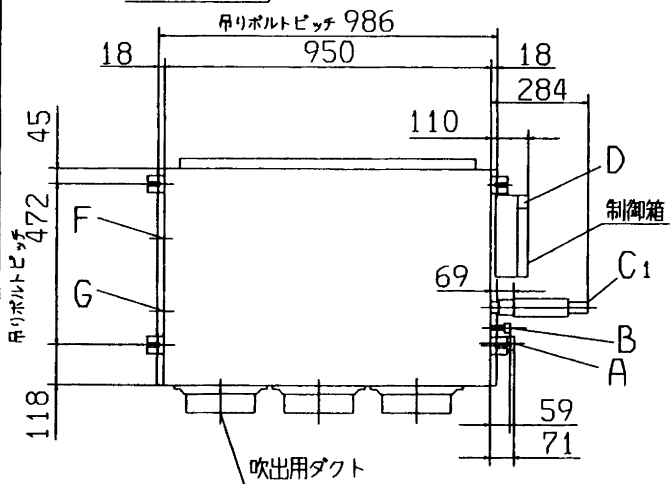


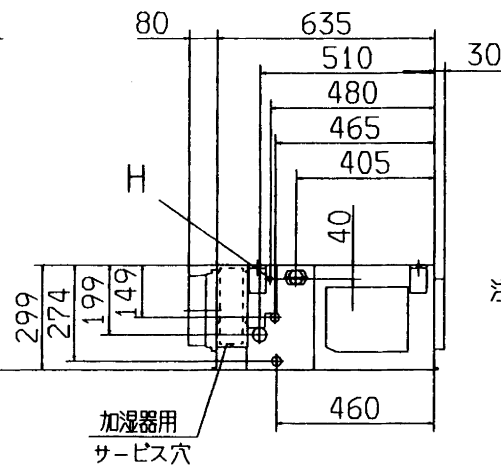
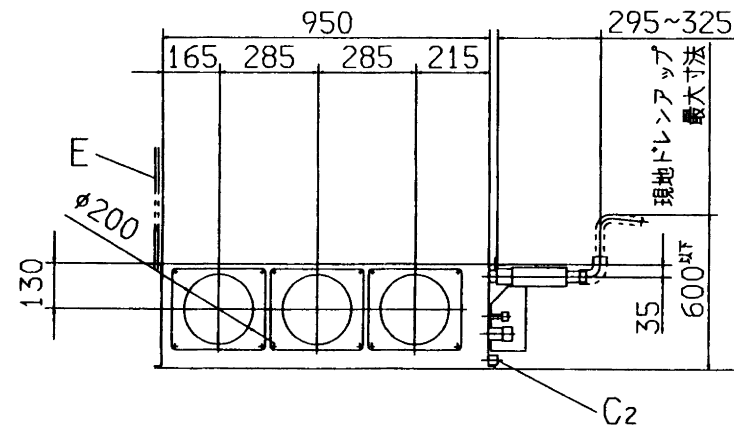
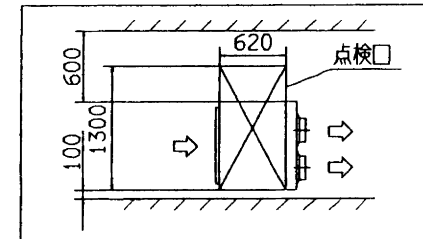
リモコン(別売品)



記号	内 容	
A	冷媒ガス側配管	φ12.7(フレア)
B	冷媒液側配管	φ6.35(フレア)
C1	ドレン配管接続口	VP25 注(2)
C2	ドレン自然排水用	VP20
D	電源取入口	
E	吊りボルト	M10
F	O A 取入口	φ150用ロックアウト
G	排気ダクト接続口	φ125用ロックアウト
H	加湿器用穴	φ14



据付スペース



注(1) 装置銘板は制御箱側のサイドパネルに付いています。

(2) VP25用接続ソケットを現地手配してください。

適用機種		FDUMVP50D3	
形式	FDUMVP	⊕ ⊖	
飛行者	名称	室内機外形図(OUTLINE)	
北川	図番	訂 符	業 別
02 4 4	PJR001Z547	1	1