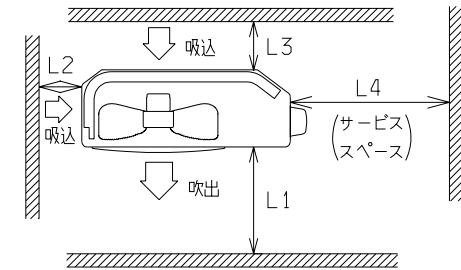
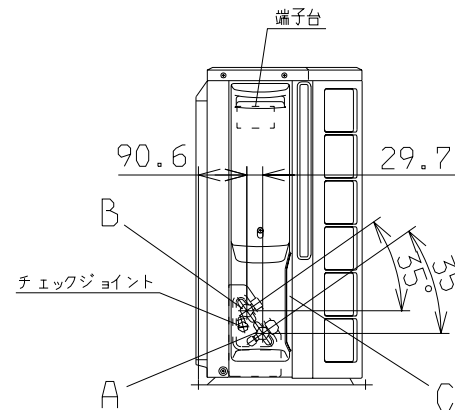


記号	内	容
A	冷媒ガス側配管接続口	φ12.7(フレア)
B	冷媒液側配管接続口	φ6.35(フレア)
C	配管配線取出口	
D	ドレン排水用穴	φ20 5ヶ所
E	アンカーボルト用穴	M10用4ヶ所

- 注(1) 四面障壁は不可です。  
 (2) ユニットは必ずアンカーボルトで固定してください。アンカーボルト飛び出し長さは15mm以下としてください。  
 (3) 強風が吹きつける場合は吹出口と風向を直角にしてください。  
 (4) ユニット上部には、1m以上のスペースをとってください。  
 (5) 吹出口前面の障壁はユニット高さ以下としてください。  
 (6) 装置銘板は正面右下にあります。



据付最小スペース



		据 付 例		
		I	II	III
寸 法	L1	開放	280	280
	L2	100	75	開放
	L3	100	80	80
	L4	250	開放	250

適用機種 FDCVP401HK, VP451HK, VP501HK, VP561HK FDCVP401H, VP451H, VP501H, VP561H	
形 式	FDCVP
発行者	名 称 室外機外形図(OUTLINE)
長谷川	図 番 PCA001Z333
03.4.1	訂 符 業 別 1/1