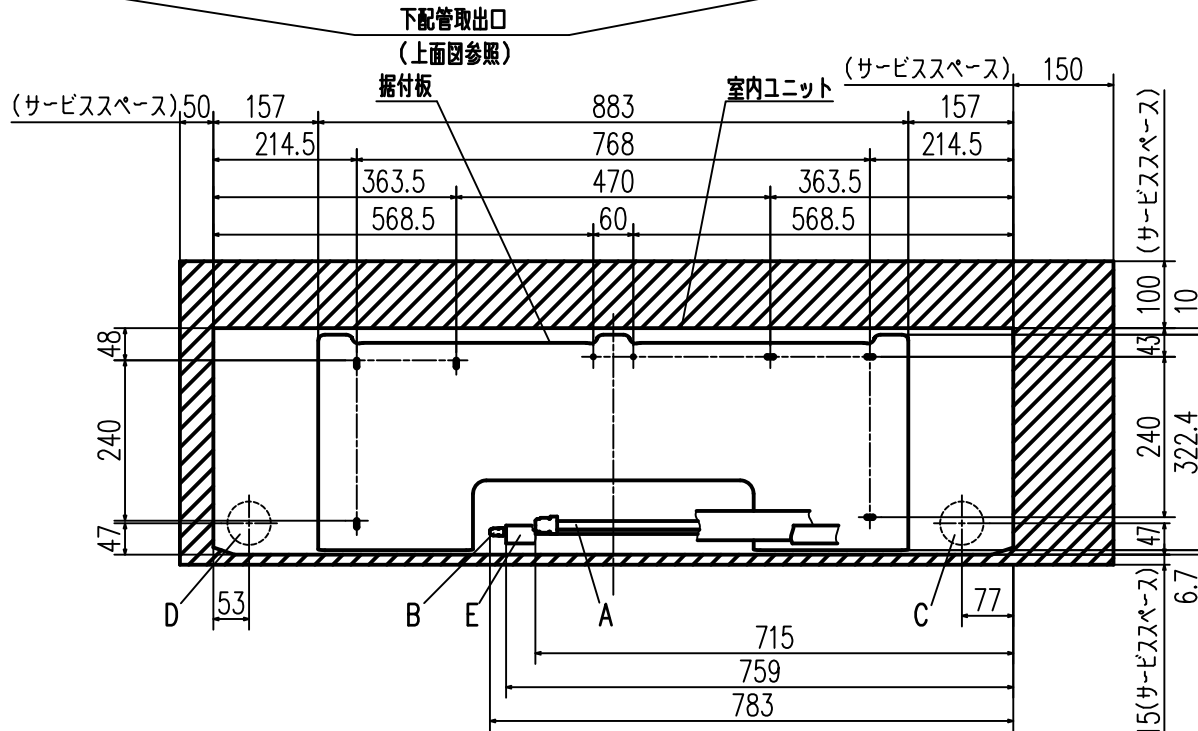
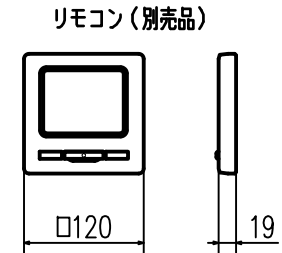


記号	内 容	
A	冷媒ガス側配管	φ15.88 (5/8") (フレア)
B	冷媒液側配管	φ9.52 (3/8") (フレア)
C	配管右後方抜壁穴	(φ65)
D	配管左後方抜壁穴	(φ65)
E	ドレンホース	VP16
F	電源コード取出口 (左右)	
G	配管取出口 (左右)	



正面から見た据付け位置図及び据付けスペース



注(1) 装置銘板は下部パネルに付いています。

適用機種	FDKKP565SA, 805SA	
形式	FDK	⊕
発行者	名称 室内機外形図 (OUTLINE)	
稲葉	図番	訂符 業別
200131	PHA001Z166	1/1