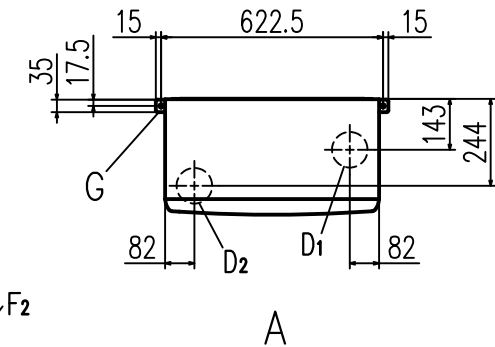
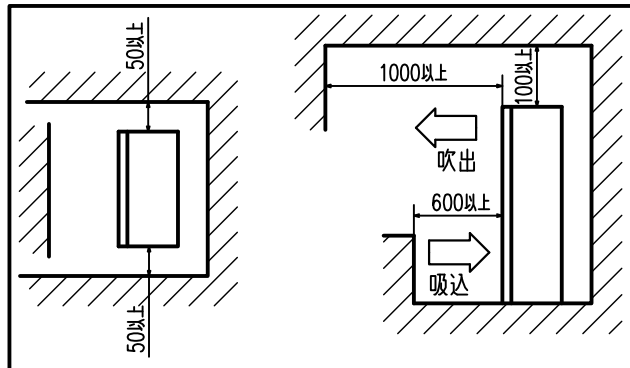


注(1) 装置銘板は吸込口グリルを開けて、左側の側板下部に貼付してあります。



据付スペース



記号	内 容	
A	冷媒ガス側配管	φ15.88 (フレア)
B	冷媒液側配管	φ9.52 (フレア)
C	ドレン配管接続口	VP20
D _{1,2}	下抜き用穴	φ100 (樹脂キャップ有)
E	横抜き穴兼新鮮空気取入口 (左右共)	φ100 ノックアウト
F _{1,2}	後抜き用穴	φ100 ノックアウト
G	床面固定用金具	M8用 2ヶ所
H	転倒防止金具	4-7×25 (長穴)

適用機種	FDFKP565SA, 1125SA, 1605SA		
形式	FDF	⊕ ⊖	
発行者	名称	室内機外形図 (OUTLINE)	
稲葉	図番	PGA000Z839	
200131	訂符	業別	1/1