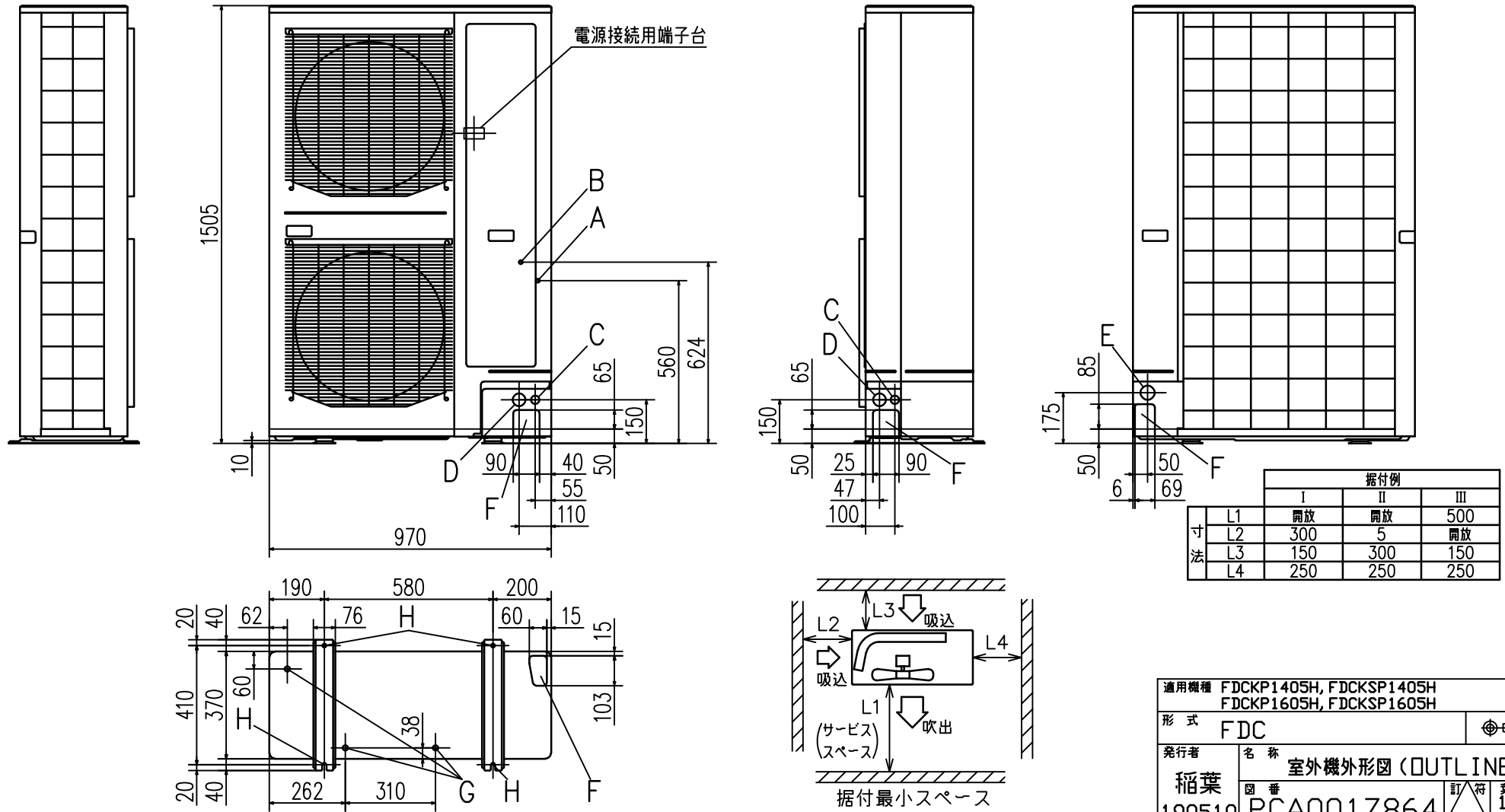


記号	内 容	
A	冷媒ガス側配管接続口	φ19.05 (フレア)
B	冷媒液側配管接続口	φ9.52 (フレア)
C	配線取出口 (前・横)	φ30 2ヶ所
D	配線取出口 (前・横)	φ45 2ヶ所
E	配線取出口 (後)	φ50
F	配管配線取出口	4ヶ所
G	ドレン排水用穴	φ20 3ヶ所
H	アンカーボルト用穴	M10用4ヶ所

- 注(1) 四面障壁は不可です。
 (2) ユニットの固定は必ずアンカーボルトで固定してください。
 アンカーボルト飛び出し長さは15mm以下と してください。
 (3) 強風が吹きつける場合は吹出口と風向を直角にしてください。
 (4) ユニット上部には、1m以上のスペースをとってください。
 (5) 吹出口前面の障壁はユニット高さ以下としてください。
 (6) 装置銘板は正面右下についています。
 (7) 冷媒ガス配管は付属のφ15.88接続用配管を使用し
 現地配管と接続してください。
 (8) 接続用付属配管を取り付ける場合は、付属の配管据付説明書を
 御参照ください。



適用機種	FDCKP1405H, FDCKSP1405H FDCKP1605H, FDCKSP1605H		
形式	FDC		
発行者	名称	室外機外形図 (OUTLINE)	
稲葉	図番	PCA001Z864	訂 符 業 別
190510			1/1