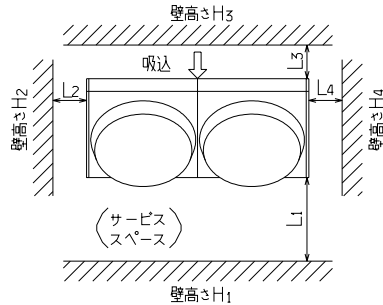
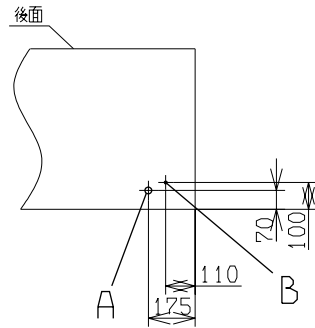


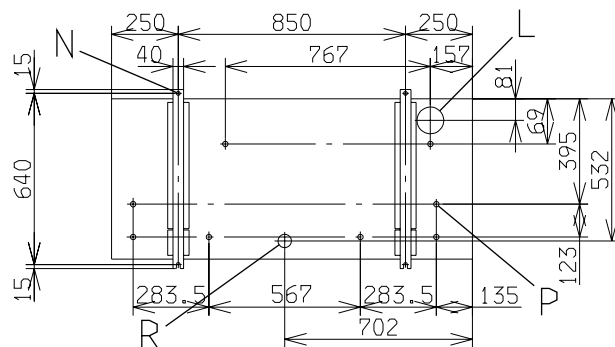
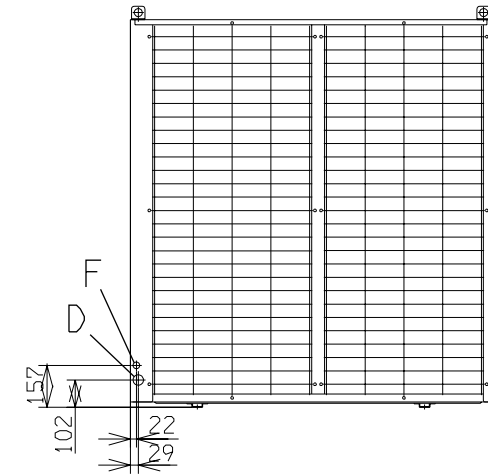
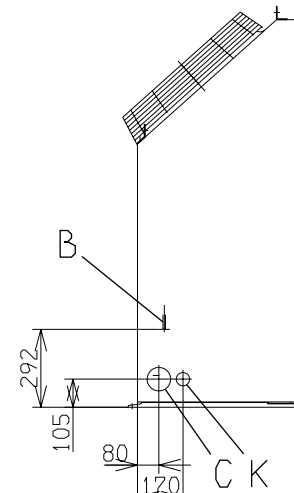
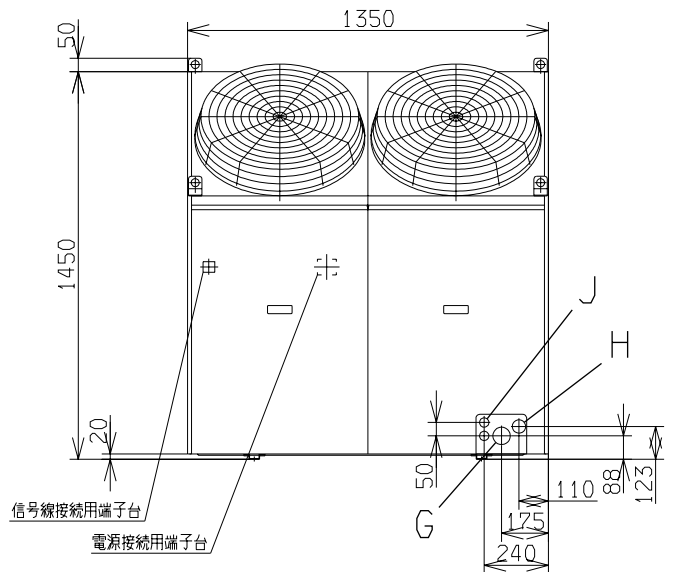
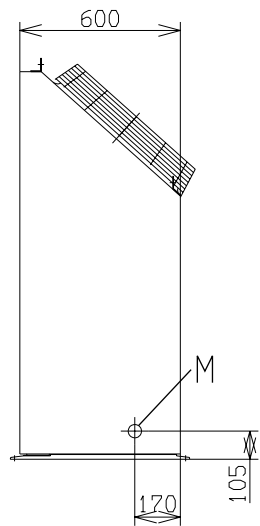
冷媒配管接続口の寸法
(平面図)



(単位: mm)

寸法	据付例	I	II	III
L ₁		開放	開放	500
L ₂		0	0	0
L ₃		300	300	300
L ₄		開放	500	0
H ₁		—	—	1000以下
H ₂		制限なし	制限なし	制限なし
H ₃		制限なし	制限なし	700以下
H ₄		—	制限なし	制限なし

記号	内	容
A	冷媒ガス側配管接続口	φ25.4 (ろう付)
B	冷媒液側配管接続口	φ12.7 (フレア)
C	冷媒配管取出口	φ88
D	冷媒ガス側配管取出口	φ39
F	冷媒液側配管取出口	φ25
G	冷媒ガス側配管取出口	φ65
H	冷媒液側配管取出口	φ50
J	電源取入口	φ35 2ヶ所
K	電源取入口	φ50
L	配管配線下抜き用穴	φ100
M	配線取入口	φ50
N	アンカボルト用穴	M10用4ヶ所
P	ドレン排水用穴	φ20 8ヶ所
R	ドレン排水用穴	φ50



- 注(1) ユニットは必ずアンカボルトで固定してください。
 (2) 強風が吹きつける場合は、吹出口と風向を直角にしてください。
 (3) ユニット上部には1m以上のスペースをとってください。
 (4) 装置銘板は正面下方についています。
 (5) 冷媒配管(ガス側、液側共)の接続は現地手配です。
 (6) 据付例Ⅲの壁高さH₁、H₃が制限値を越える場合は、L₁、L₃は下記としてください。

$L_1 = H_1 - 500$
 $L_3 = 300 + (H_3 - 700) / 2$
 ただし、L₃ = 600を越えれば壁高さH₃の制限はありません。

適用機種	FDCVP224HD3A		
形式	FDCVP		
発行者	名称	室外機外形図(OUTLINE)	
	図番	北川	02_910_PCB002Z256
	訂	符	業別
			1/1