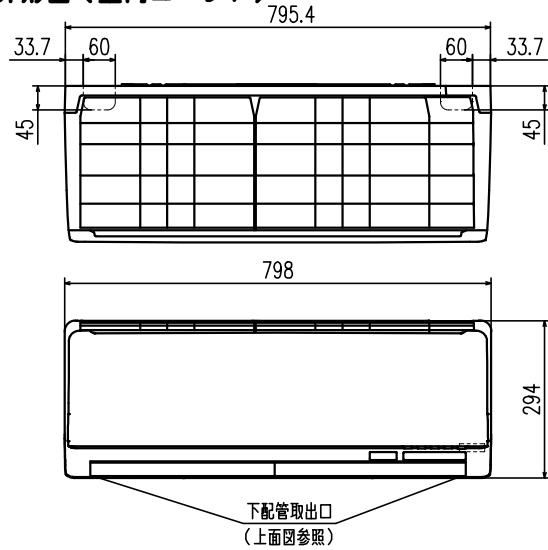
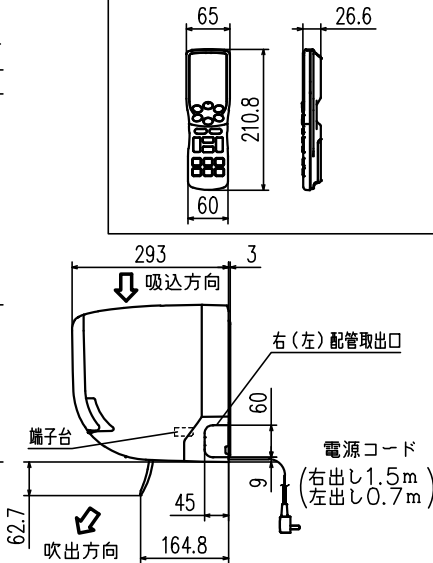


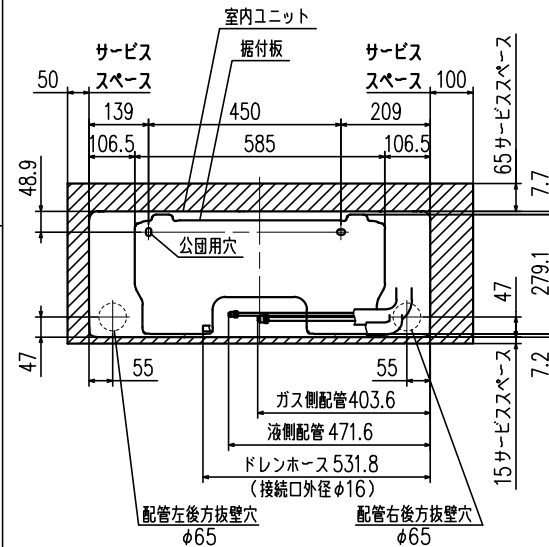
外形図（室内ユニット）



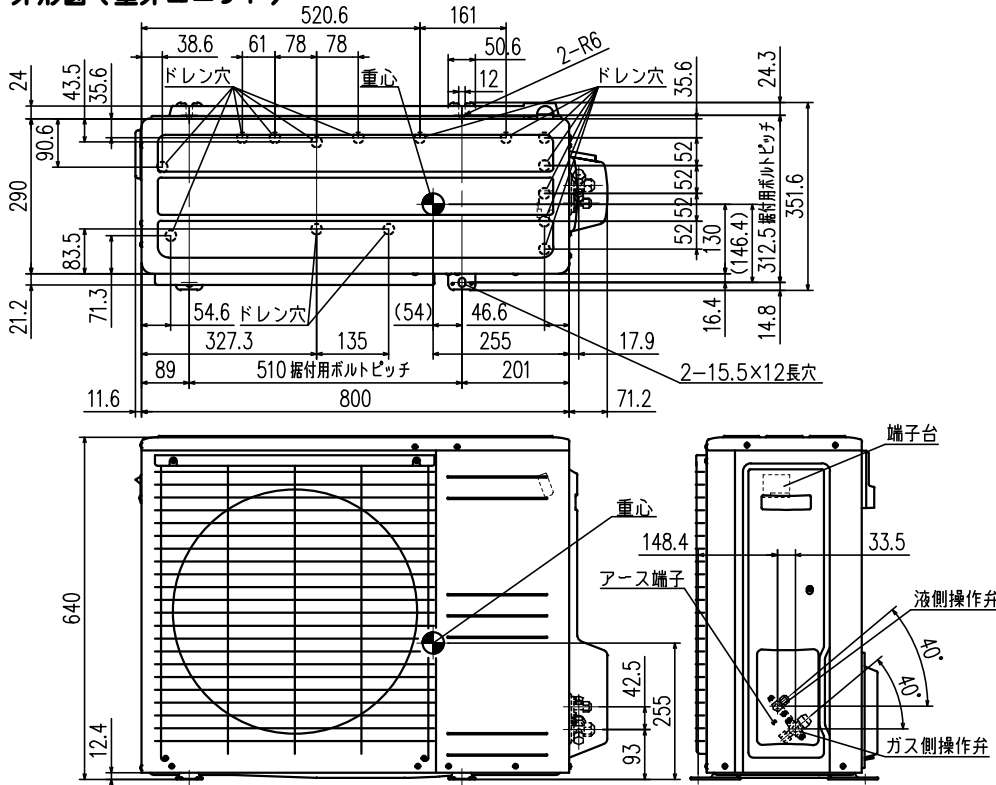
外形図（リモコン）



据付スペース（室内ユニット）正面図

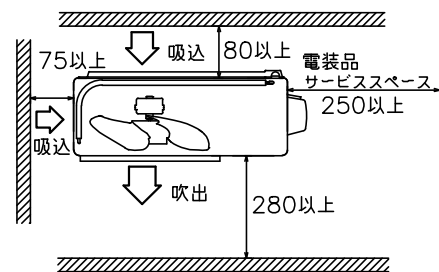


外形図（室外ユニット）

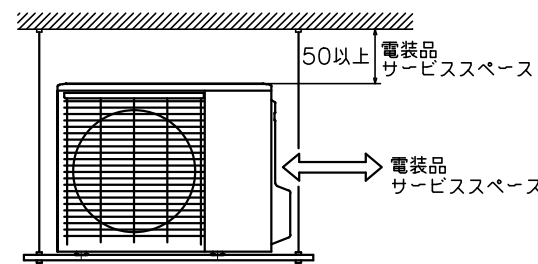


据付スペース（室外ユニット）

平地置の場合（四面障壁不可）



ベランダ吊りの場合

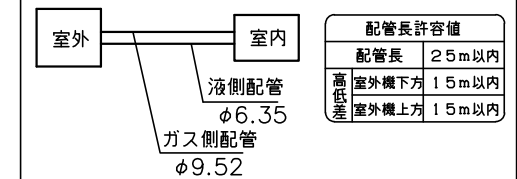


要目表		三菱重工ルームエアコン	
名称	室内ユニット	室外ユニット	
形式	SRK5621SK2-W	SRC5621SK2	
電源	単相200V・50/60Hz		
機能	冷房・ヒートポンプ暖房兼用・サマールドライ		
能力 kW	冷房	5.6 (1.0~6.3)	
	暖房	6.7 (0.9~9.7)	
運転電流 A	冷房	8.6 (標)	
	暖房	8.4 (20.0)	
消費電力 W	冷房	1700	
	暖房	1670	
通年12か月消費効率 (APF)	5.4		
力率 %	冷房	99	
始動電流 A	8.6		
外形寸法 (高×幅×奥) mm	294×798×293	640×800×290	
製品質量 kg	14.5	46.5	
冷圧縮機出力 W	1500		
凍熱交換器	クロスフィン形		クロスフィン形
装冷媒制御器	電子膨張弁		
置冷媒・封入量 kg	R32・1.35		
送風機出力 W	冷房	42	
風量 m ³ /min	暖房	17.5	
	暖房	17.5	
運転音 dB (A)	冷房	64	
	暖房	64	
音響パワーレベル	冷房	61	
	暖房	61	

備考
1 性能はJIS C 9612に基く。
2 運転電流の()内数値は最大電流を示す。
3 カラーは右表に示す。
4 能力の()内数値は最小~最大の能力を示す。

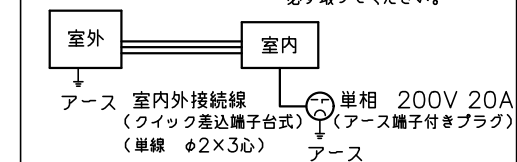
カラー	W	ホワイト
-----	---	------

配管接続図（フレア接続）



配線接続図

注1) アースは室内、室外いずれかで必ず取ってください。



形式	SRK5621SK2-W		
発行者	名称	仕様書	
岡村	図番	RLB000Z288	
201225	訂符	1	葉別