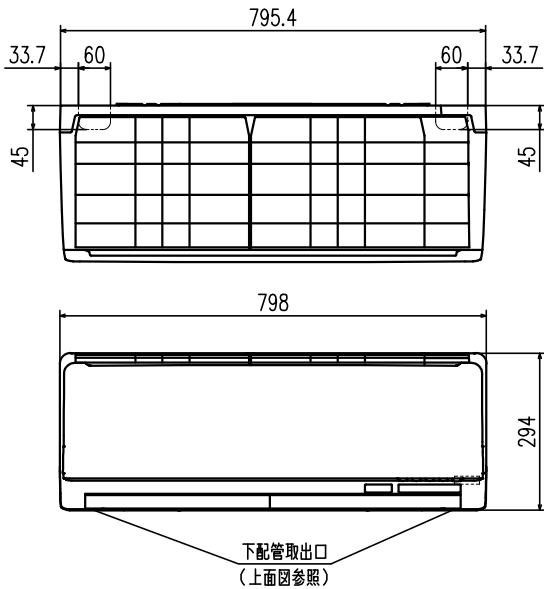
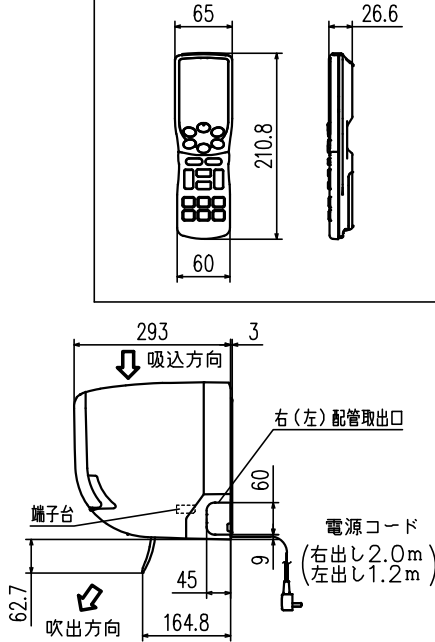


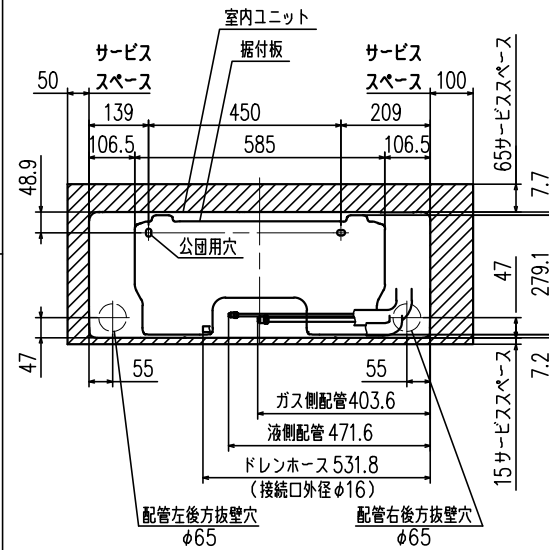
外形図（室内ユニット）



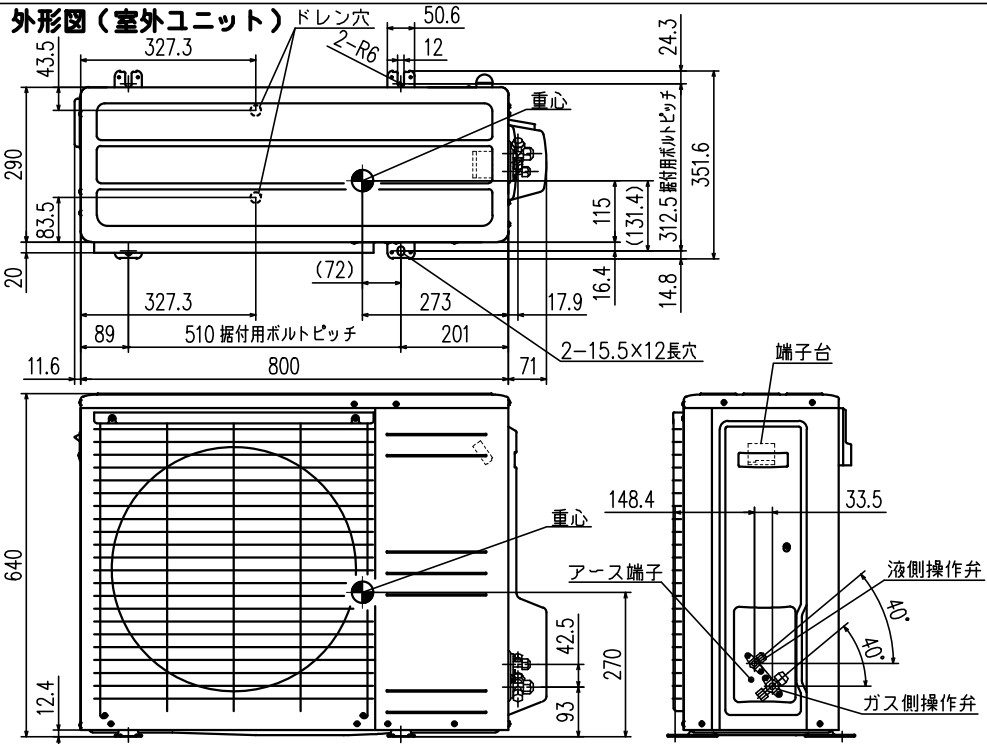
外形図（リモコン）



据付スペース（室内ユニット）正面図

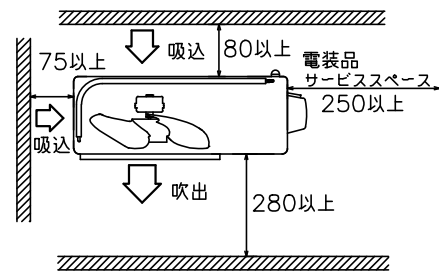


外形図（室外ユニット）

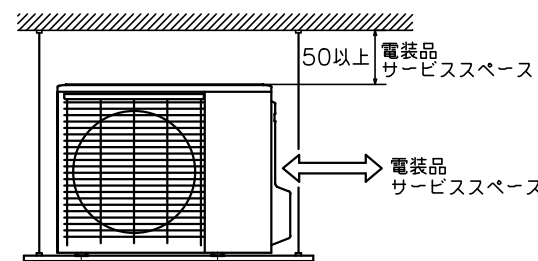


据付スペース（室外ユニット）

平地置の場合（四面障壁不可）



ベランダ吊りの場合

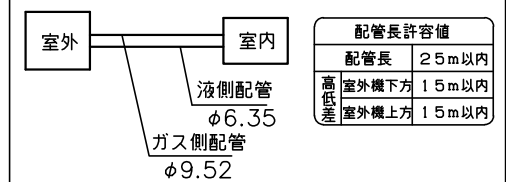


要目表		三菱重工ルームエアコン	
名称	室内ユニット	室外ユニット	
形式	SRK2221S-W	SRC2221S	
電源	単相100V・50/60Hz		
機能	冷房・ヒートポンプ暖房兼用・サーマルドライ		
能力 kW	冷房	2.2 (0.9~3.6)	
	暖房	2.5 (0.7~5.9)	
運転電流 A	標準	4.3	
	低温		
消費電力 W	冷房	400	暖房(暖) 425
			暖(低) 1285
通年12ヶ月消費効率 (APF)	6.9		
力率 %	冷房	89	暖房(暖) 90
始動電流 A	4.7		
外形寸法(高×幅×奥) mm	294×798×293	640×800×290	
製品質量 kg	14.5	41.0	
冷圧縮機出力 W	600		
凍熱交換器	クロスフィン形	クロスフィン形	
装冷媒制御器	電子膨張弁		
置冷媒・封入量 kg	R32・0.86		
送風機出力 W	冷房	42	34
	暖房	13	32
風量 m <sup>3</sup> /min	冷房	15	26
	暖房	60	54
運転音 dB (A)	冷房	62	52
音響パワーレベル	暖房		

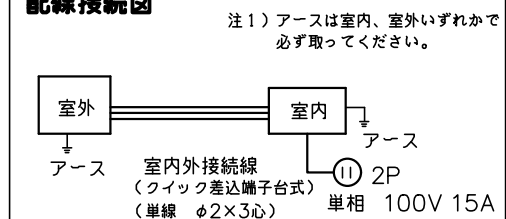
備考  
 1 性能はJIS C 9612に基く。  
 2 運転電流の( )内数値は最大電流を示す。  
 3 カラーは右表に示す。  
 4 能力の( )内数値は最小~最大の能力を示す。

カラー	W	ホワイト
-----	---	------

配管接続図（フレア接続）



配線接続図



形式	SRK2221S-W		
発行者	名称	仕様書	
岡村	図番	訂符	葉別
201225	RLB000Z272		1/1