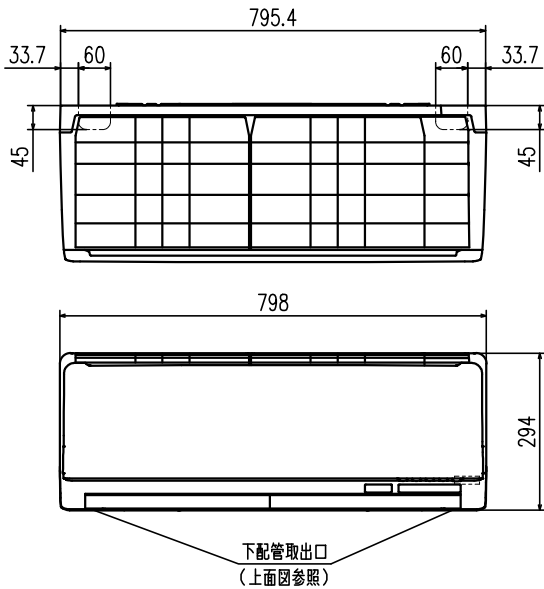
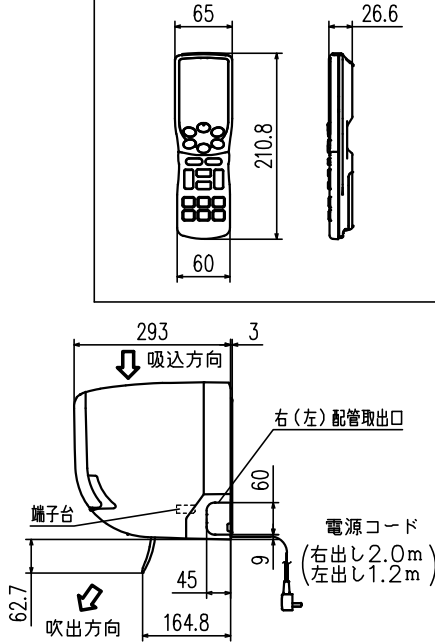


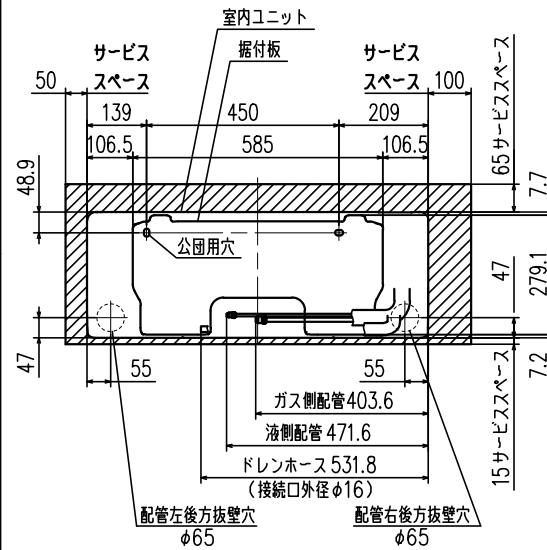
外形図（室内ユニット）



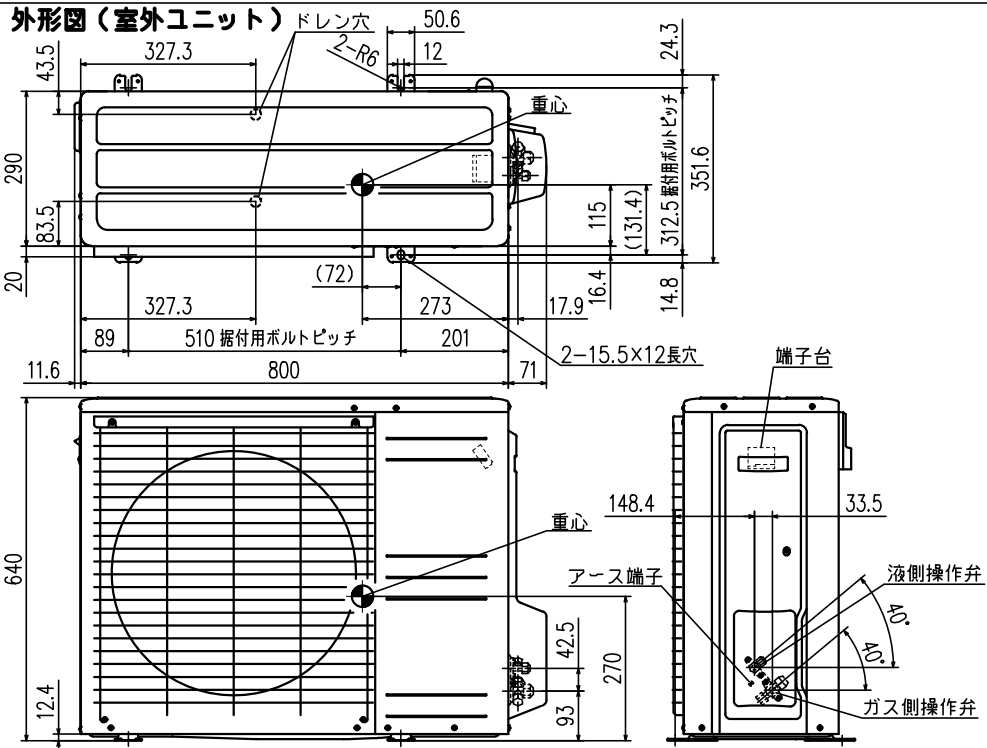
外形図（リモコン）



据付スペース（室内ユニット）正面図

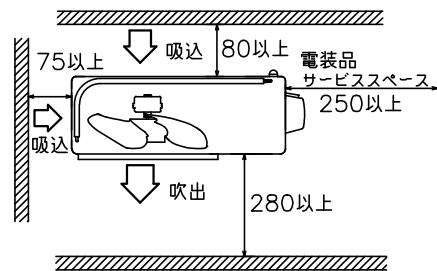


外形図（室外ユニット）

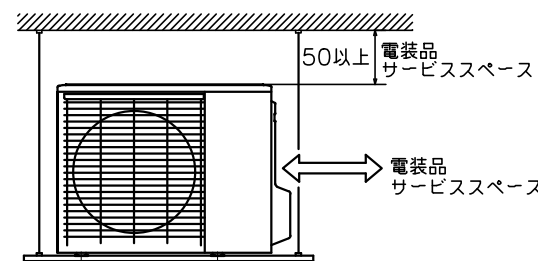


据付スペース（室外ユニット）

平地置の場合（四面障壁不可）



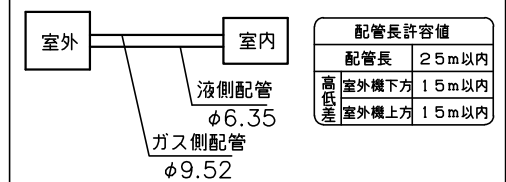
ベランダ吊りの場合



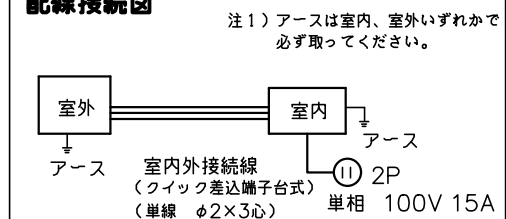
要目表		三菱重工ルームエアコン	
名称	室内ユニット	室外ユニット	
形式	SRK2521S-W	SRC2521S	
電源	単相100V・50/60Hz		
機能	冷房・ヒートポンプ暖房兼用・サーマルドライ		
能力 kW	冷房	2.5 (0.9~3.8)	暖(標) 5.3 (15.0)
	暖房	2.8 (0.7~5.9)	暖(低) 1285
運転電流 A	冷 5.3	暖(標) 5.3 (15.0)	
消費電力 W	冷 485	暖(標) 490	
通年12ヶ月消費効率 (APF)	6.9		
力率 %	冷 92	暖(標) 92	
始動電流 A	5.3		
外形寸法 (高×幅×奥) mm	294×798×293	640×800×290	
製品質量 kg	14.5	41.0	
冷圧縮機出力 W	750		
凍熱交換器	クロスフィン形	クロスフィン形	
装冷媒制御器	電子膨張弁		
置冷媒・封入量 kg	R32・0.86		
送風機出力 W	冷 42	暖 34	
風量 m ³ /min	冷房	13.5	32
	暖房	15	26
運転音 dB (A)	冷房	60	54
音響パワーレベル	暖房	63	52

備考
 1 性能はJIS C 9612に基く。
 2 運転電流の()内数値は最大電流を示す。
 3 カラーは右表に示す。
 4 能力の()内数値は最小~最大の能力を示す。

配管接続図（フレア接続）



配線接続図



形式	SRK2521S-W	
発行者	名称	仕様書
岡村	図番	RLB000Z273
201225	訂符	1/1