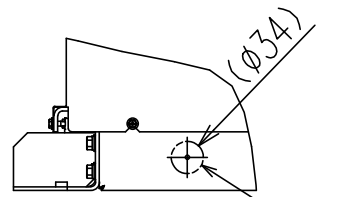
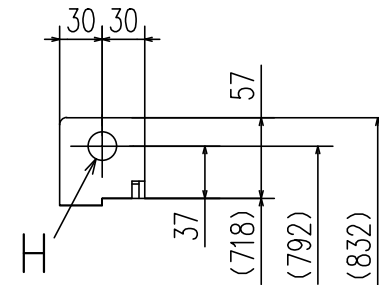
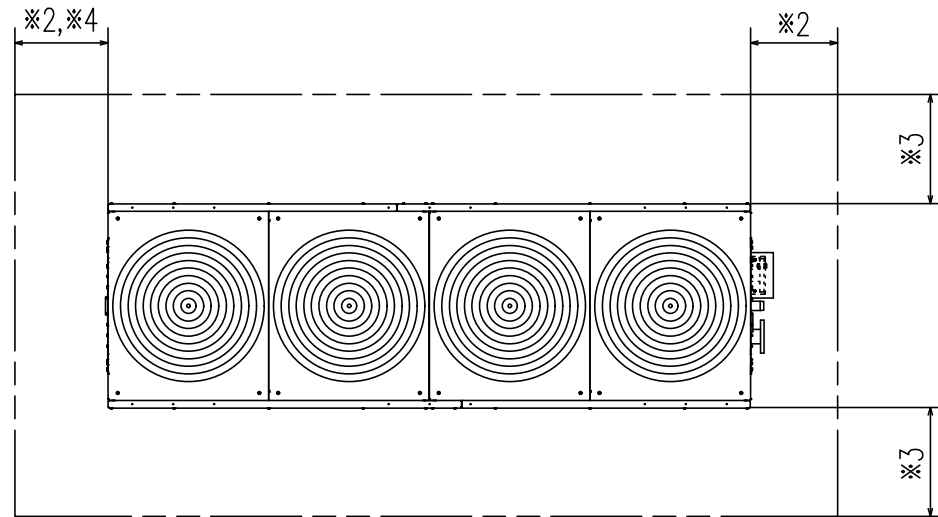


L部詳細 (1:8)



N部詳細 (1:6)



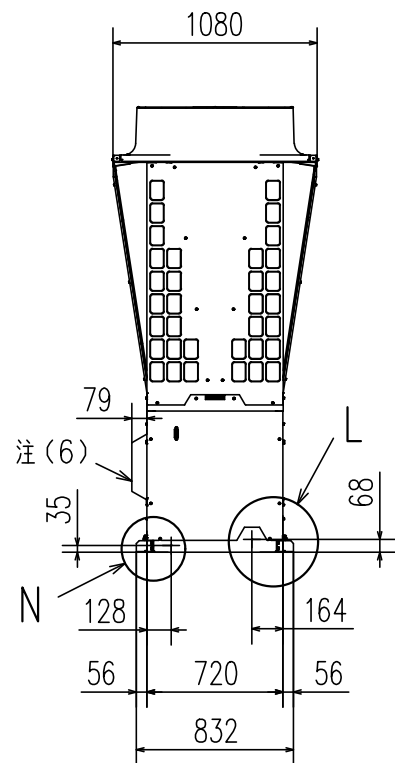
O部詳細 (1:4)

記号	名称		
A	冷(温)水入口	JIS フランジ接続 65A	ポンプレス:10K並形 ポンプ内蔵:10K薄形
B	冷(温)水出口	JIS フランジ接続 65A	10K並形
C	ドレン排水口	RI 1/2 おねじ	
D	電源引込口(底面)	φ90 注(5)	
E	電源引込口(正面)	φ90 注(5)	
F	ユニット制御用信号線引込口(底面)	φ34 注(5)	
G	ユニット制御用信号線引込口(正面)	φ34 注(5)	
H	アンカーボルト用穴	φ20 4カ所(アンカーボルト M16)	
I	ベースドレン排水穴	φ40	排水のため下部に十分なスペースを確保して下さい
J	吊り上げ用穴	φ25 4カ所	

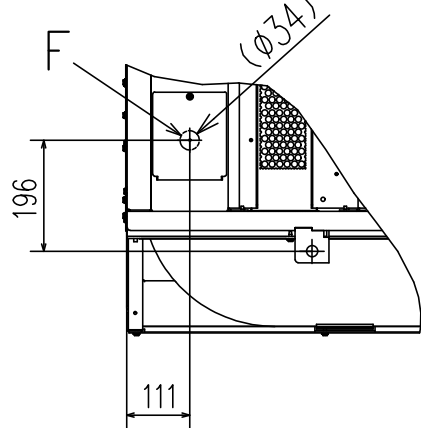
- 注(1) ユニッツは必ずアンカボルトで固定してください。  
 (2) ユニッツ上部には2m以上のスペースを確保してください。  
 (3) 図中※1~4の寸法は下記内容を示しています。

- ※1: 接地面の幅  
 ※2: メンテナンス用スペースを確保してください。  
 (標準900mm、防雪フード取付時1500mm)  
 ※3: メンテナンス用スペースを確保してください。  
 (標準720mm、防雪フード取付時1500mm、連続設置時のユニット間スペースは50mm)  
 ※4: MSV1182、MSV1502、MSV1802機種は「冷凍空調装置の施設基準KHKS0302-2」が適用されます。「5.4 運転・保守のためのスペース等の基準」(a)項に「冷凍装置の主な操作を行う面の前には0.9m以上のスペースを設けること。」とありますので、その基準とメンテナンスを考慮して十分なスペースを確保されるようお願いいたします。

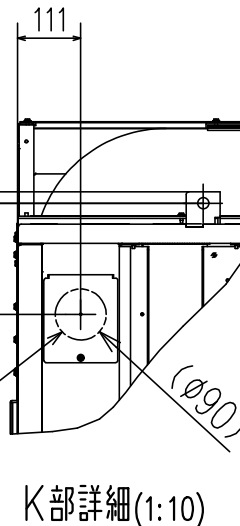
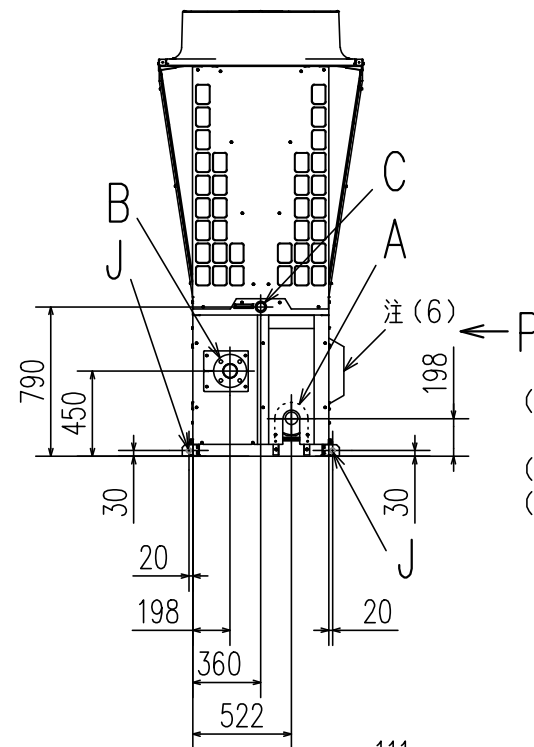
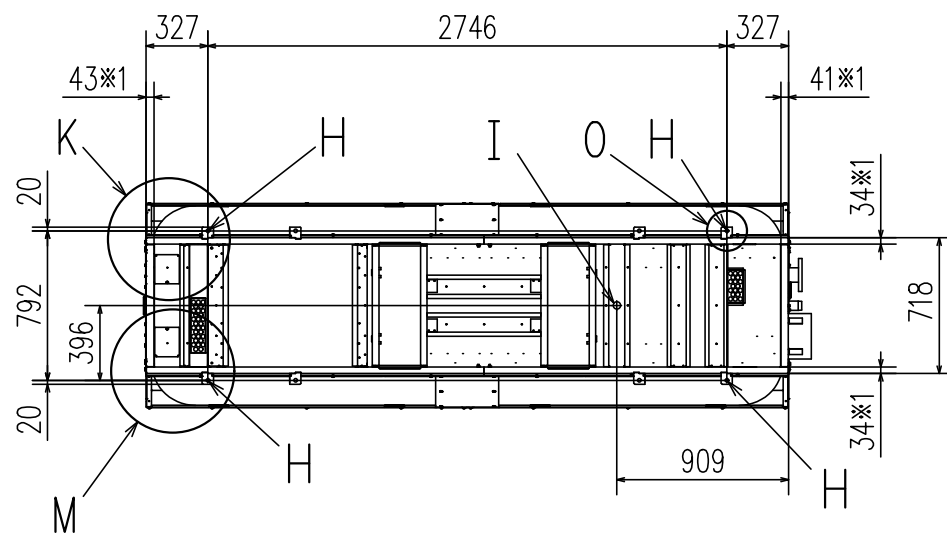
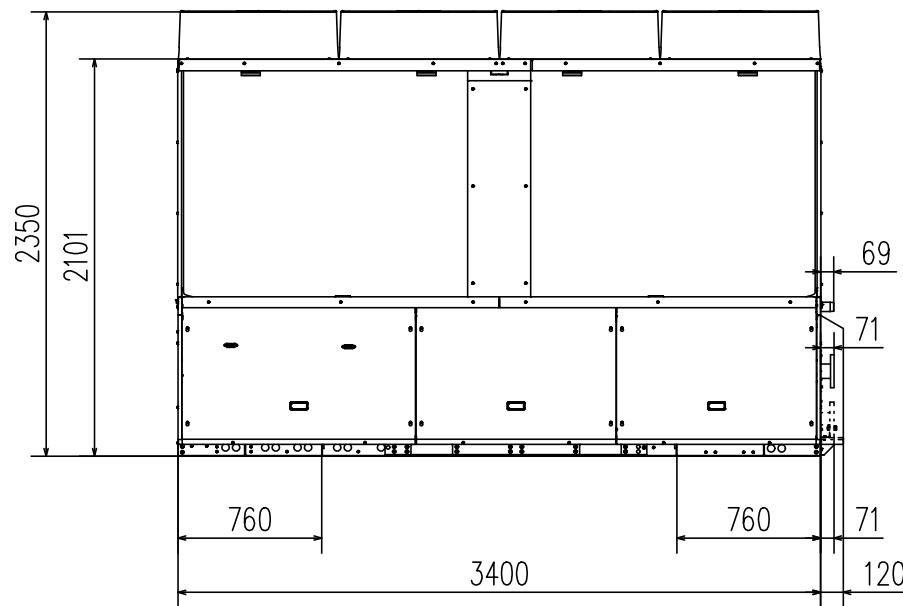
- MSV2002機種も同様に、「冷凍空調装置の施設基準KHKS0302-1」の「5.4 運転・保守のためのスペース等の基準」(b)項が適用されるため、冷凍装置の主な操作を行う面の前には1.2m以上のスペースを確保されるようお願いいたします。  
 (4) 空冷式チラーの性能を十分に発揮させるためには上記メンテナンススペースの確保に加え、技術資料に基づきチラーへの吸込空気を十分確保するよう考慮してください。  
 (5) 必要に応じて下穴を目安として現地に穴加工してください。  
 (6) 5.5kWポンプ内蔵の場合。



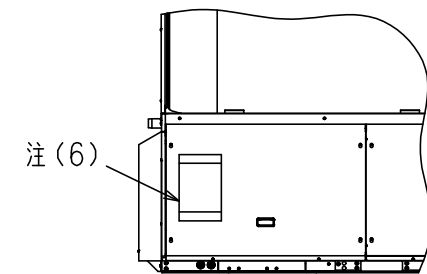
ユニット正面  
〈主操作面〉



M部詳細 (1:10)



K部詳細 (1:10)



P視詳細

代表機種	MSV1182F MSV1502F MSV1802F MSV2002F		
形式	MSV2シリーズ		
発行者	名称	外形図	
木全	図番	MBC000Z605	
200918	訂符	A	葉別 1/1