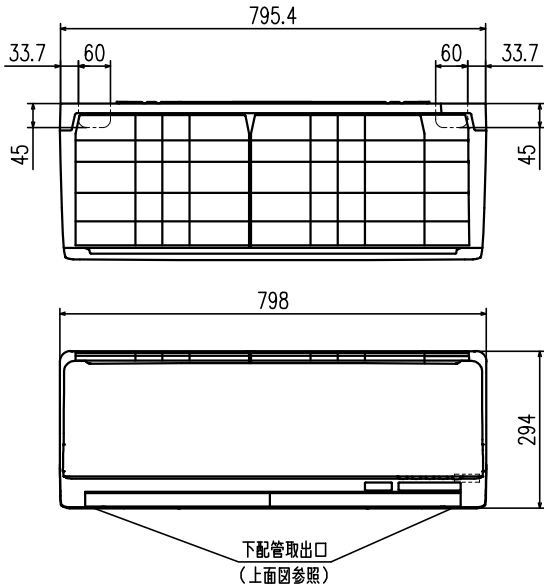
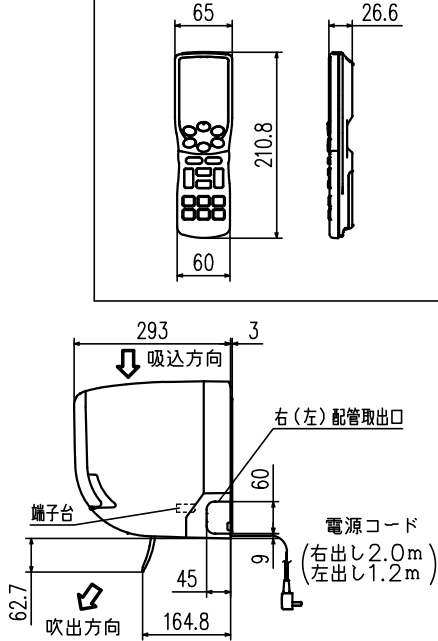


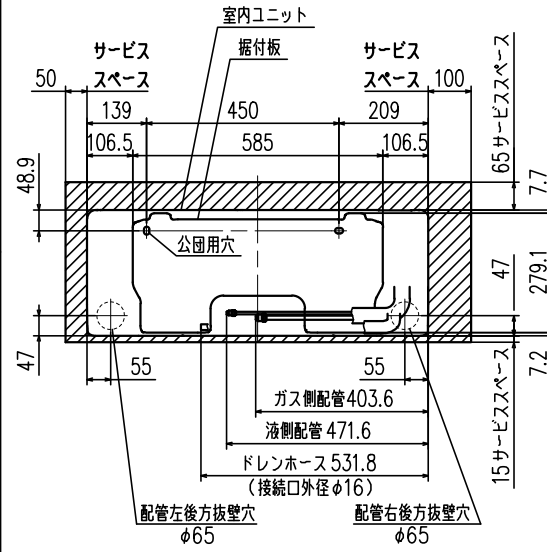
外形図（室内ユニット）



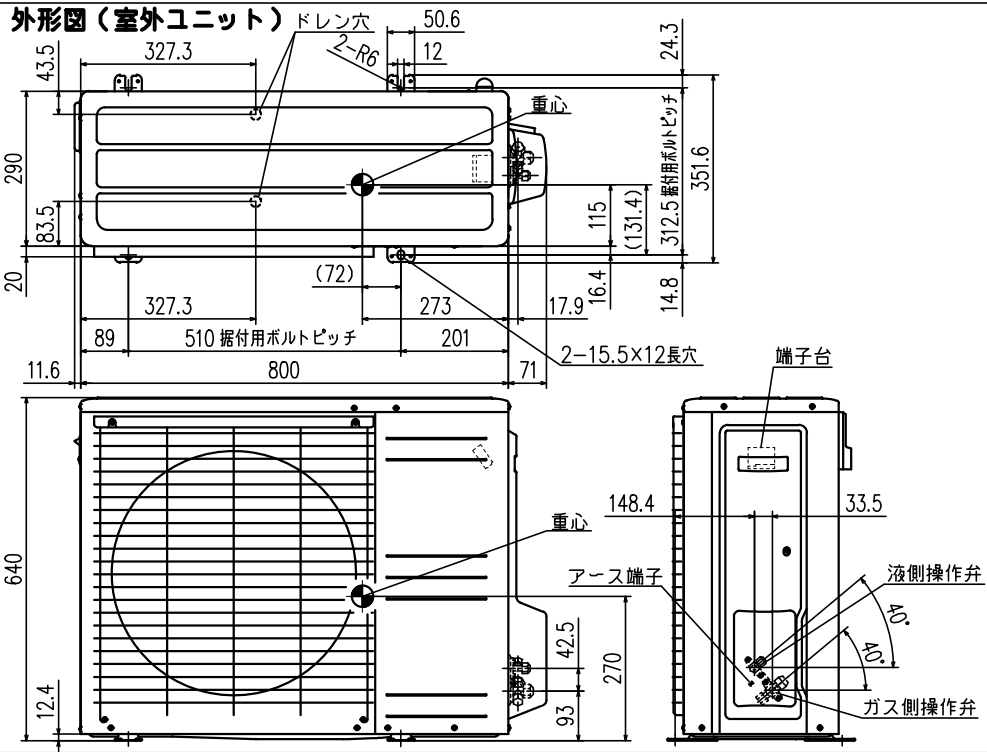
外形図（リモコン）



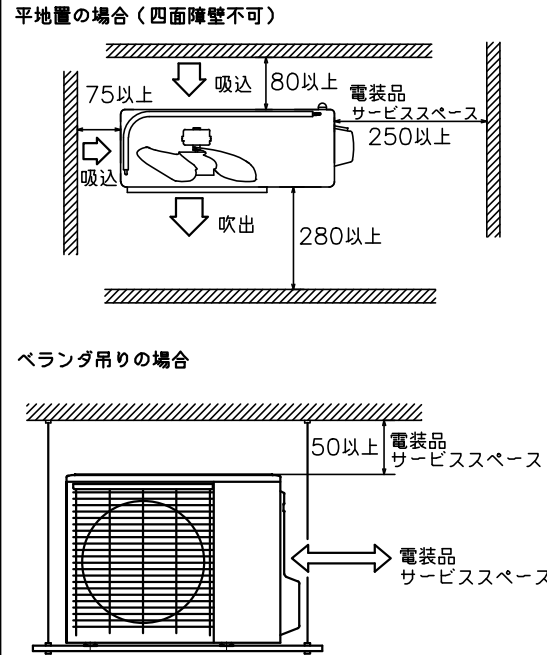
据付スペース（室内ユニット）正面図



外形図（室外ユニット）



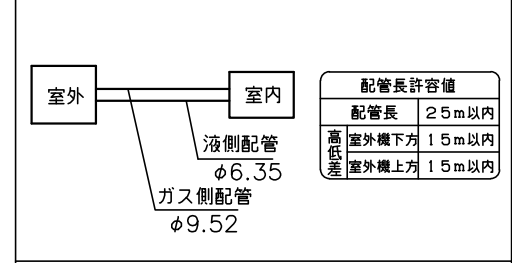
据付スペース（室外ユニット）



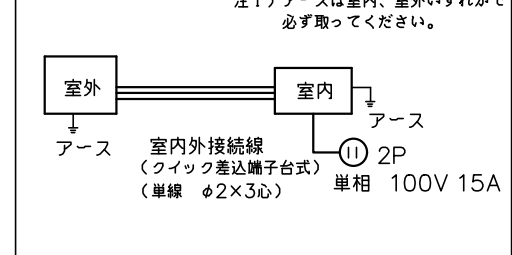
要目表		
名称	三菱重工ルームエアコン	
形式	室内ユニット SRK2522S-W 室外ユニット SRC2522S	
電源	単相100V・50/60Hz	
機能	冷房・ヒートポンプ暖房兼用・サーマルドライ	
能力 kW	冷房 標準	2.5 (0.9~3.8)
	暖房 標準	2.8 (0.7~5.9)
消費電力 W	冷房 標準	485
	暖房 標準	490
運転電流 A	冷房 標準	5.3 (15.0)
消費電力 W	暖房 標準	1285
通年12ヶ月消費効率 (APF)	冷房	6.9
力率 %	冷房	92
始動電流 A	冷房	5.3
外形寸法 (高×幅×奥) mm	室内ユニット	294×798×293
製品質量 kg	室内ユニット	14.5
冷圧縮機出力 W	室内ユニット	750
凍熱交換器	室内ユニット	クロスフィン形
装冷媒制御器	室内ユニット	電子膨張弁
置冷媒・封入量 kg	室内ユニット	R32・0.86
送風機出力 W	室内ユニット	42
風量 m³/min	冷房	13.5
	暖房	15
運転音 dB (A)	冷房	60
	暖房	63
音響パワーレベル	冷房	54
	暖房	52

備考
 1 性能はJIS C 9612に基く。
 2 運転電流の()内数値は最大電流を示す。
 3 カラーは右表に示す。
 4 能力の()内数値は最小~最大の能力を示す。

配管接続図（フレア接続）



配線接続図



形式	SRK2522S-W
発行者	名称 仕様書
岡村	図番 RLB000Z291
211126	訂符 葉別 1/1