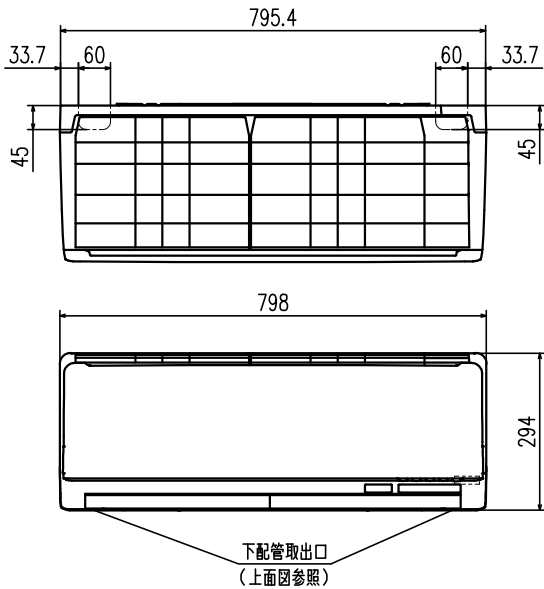
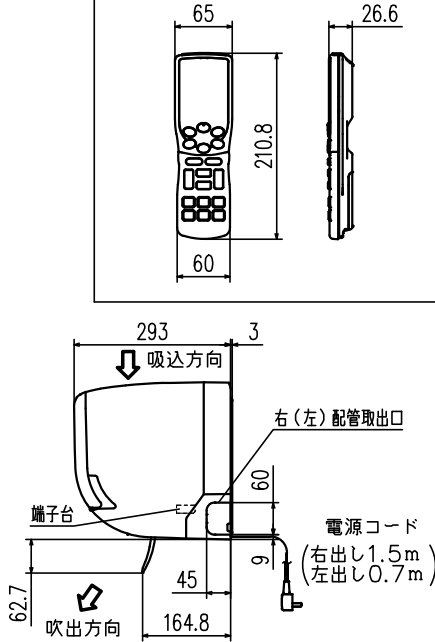


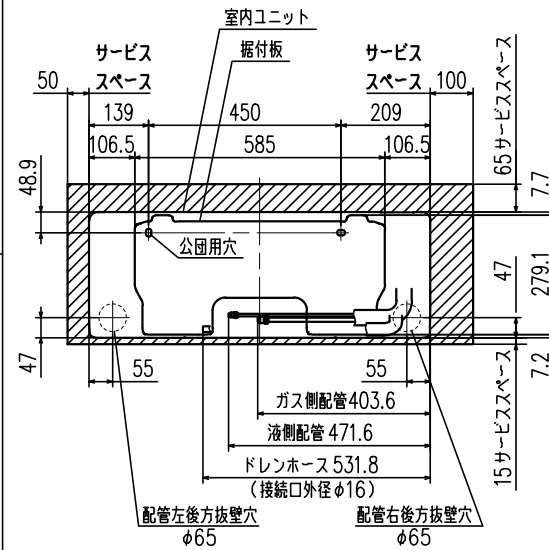
外形図 (室内ユニット)



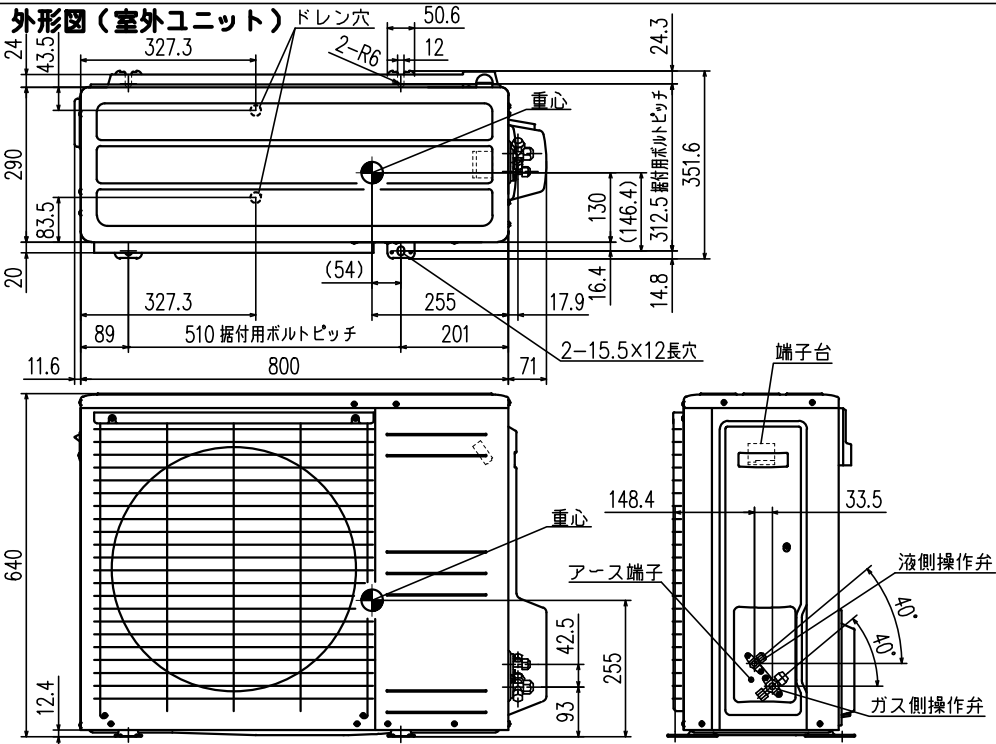
外形図 (リモコン)



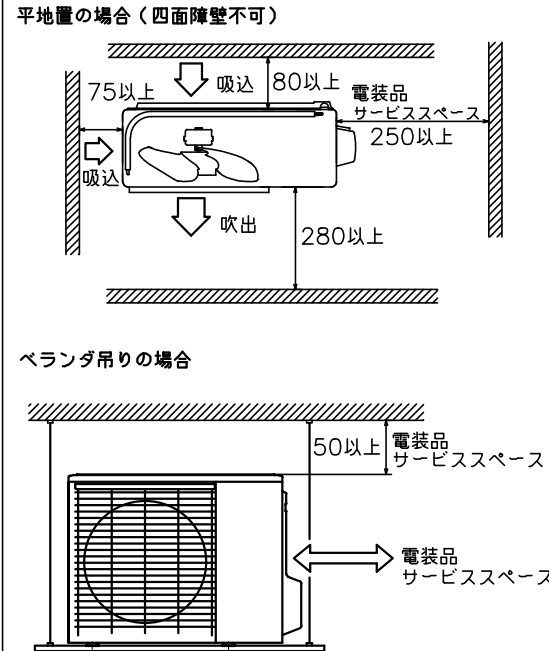
据付スペース (室内ユニット) 正面図



外形図 (室外ユニット)



据付スペース (室外ユニット)

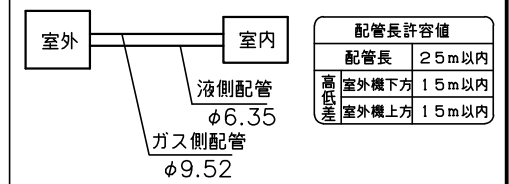


要目表		
名称	三菱重工ルームエアコン	
形式	室内ユニット	室外ユニット
	SRK2822S-W	SRC2822S
電源	単相100V・50/60Hz	
機能	冷房・ヒートポンプ暖房兼用・サーマルドライ	
能力 kW	冷房	2.8 (1.0~4.3)
	暖房	3.6 (0.8~7.2)
運転電流 A	標準	5.2
	低温	5.2
消費電力 W	冷房	550
	暖房	680
年間12ヶ月消費効率 (APF)	冷房	6.7
	暖房	9.7
始動電流 A	7.0	
外形寸法 (高×幅×奥) mm	294×798×293	640×800×290
製品質量 kg	14.5	46.0
冷圧縮機出力 W	750	
凍熱交換器	クロスフィン形	クロスフィン形
装冷媒制御器	電子膨張弁	
置冷媒・封入量 kg	R32・1.35	
送風機出力 W	冷房	42
	暖房	34
風量 m³/min	冷房	14
	暖房	31
運転音 dB (A)	冷房	16
	暖房	30
音響パワーレベル	冷房	61
	暖房	56
	冷房	65
	暖房	58

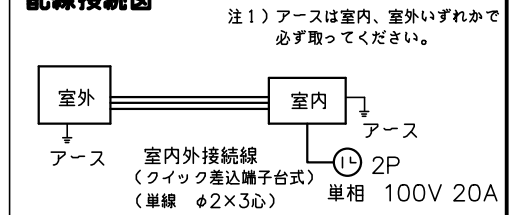
備考  
 1 性能はJIS C 9612に基く。  
 2 運転電流の( )内数値は最大電流を示す。  
 3 カラーは右表に示す。  
 4 能力の( )内数値は最小~最大の能力を示す。

カラー	W	ホワイト
-----	---	------

配管接続図 (フレア接続)



配線接続図



形式	SRK2822S-W	
発行者	名称 仕様書	
岡村	図番	訂符 葉別
211126	RLB000Z292	1/1